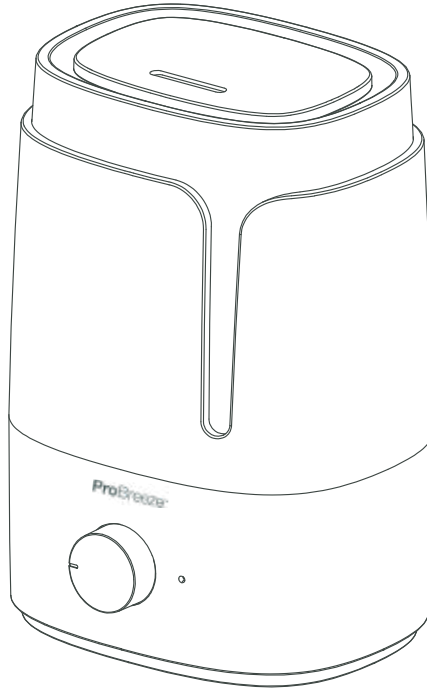


ProBreeze

Ultrasonic Humidifier 3.5L | Model PB-09



INSTRUCTION MANUAL

**MODE D'EMPLOI
BEDIENUNGSANLEITUNG
MANUALE DI ISTRUZIONI
MANUAL DE INSTRUCCIONES**

ProBreeze

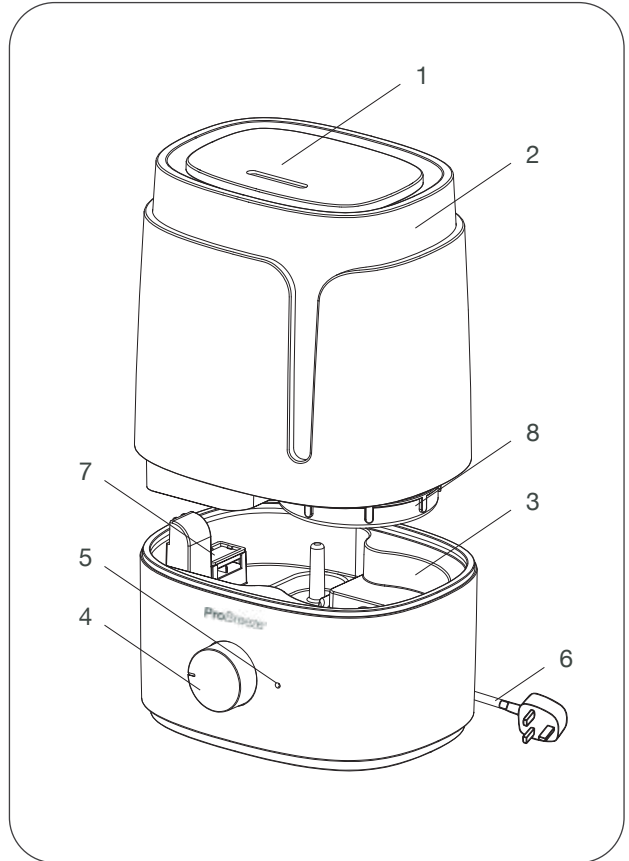
Ultrasonic Humidifier 3.5L

SAFETY INSTRUCTIONS

- Ensure the humidifier's ON/OFF switch is set to OFF when the unit is not in use.
- DO NOT place the power cable in a wet or damp place. Avoid covering the cable.
- Avoid placing power cord in areas where it can become a tripping hazard.
- Avoid using extension cables as they may overheat and cause a fire risk.
- Keep the back air inlets and side air outlets free from blockages. Do not place the humidifier too close to other objects. A distance of 40cm away is recommended.
- ALWAYS keep the humidifier in an upright position to avoid leaks.
- NEVER place anything on top of the humidifier. Do not cover whilst in use.
- ALWAYS empty the water tank before storing the humidifier away.
- Dispose of water collected from the humidifier. This water is not drinkable.
- This humidifier is not a toy. Children and pets should be supervised when the humidifier is in use.

FEATURES

- ❶ Mist Output
- ❷ Water tank
- ❸ Humidifier base
- ❹ Control dial
- ❺ Power indicator light
- ❻ Power Cord
- ❼ Aroma tray & cotton pad
- ❽ Water tank cap with filter



SPECIFICATIONS

- Water tank capacity – 3500 ml
- Max mist output – up to 300ml / hour
- Size – 200 x 173 x 285 mm
- Input Voltage – 100V-240V 50/60Hz
- Wattage – 25W
- Ideal room coverage - 25 - 35 m²

FILLING WATER TANK AND SWITCHING ON

1. Lift the water tank off using two hands.
2. Turn the water tank upside down and unscrew the water tank cap. The cap forms part of the water filter which helps to eliminate contaminants in the water.
3. Fill the water tank with cold water.
4. Screw the water tank cap back onto the tank.
5. Place the water tank back onto the base. Be sure to align the base correctly so it secures into place.
6. Turn the humidifier on by turning the dial clockwise. The power indicator light will turn green.
7. Within a few seconds the mist will start coming through the mist lid. Use the control dial to control the intensity of the mist.

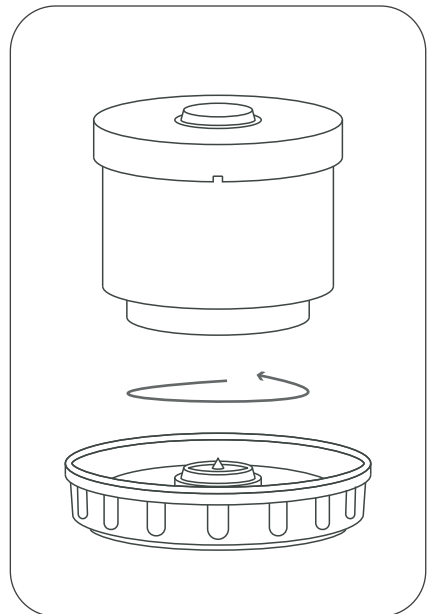
Note:

When the humidifier is low on water the power indicator light will turn red and the mist will stop.

Do not move the humidifier once you have installed the water tank onto the base as this could cause water to leak.

REPLACING THE FILTER

The ion-exchange resin filter is designed to remove impurities from the water and ensure it stays clean for as long as possible. We recommend replacing your filter at least once every 6 months or 500 hours of use. The filter forms part of the water tank cap so to replace it, simply unscrew it from the water tank and install the replacement.



USING ESSENTIAL OILS

The humidifier features a tray for you to add essential oils and produce an aroma.

1. Lift the water tank from the base.
2. Place 2-3 drops of the desired scent on the aroma pad.
3. Replace the water tank.

Each pad should only be used for one scent. Before attempting to reuse an aroma pad with a different scent, clean the aroma pad by lightly hand washing it in warm water and letting it air dry.

CLEANING

This product requires regular cleaning to reduce the risk of bacteria growth and to remove any limescale residue. Follow the steps below:

1. Ensure the humidifier is off and unplugged from the wall socket.
2. Fill the water tank with 2 tablespoons of white vinegar or bleach in 2L of water and let it stand for 20 minutes. Screw the water cap and shake well for a few minutes. Drain and rinse with clean water until vinegar or bleach smell has gone. Then, dry with clean cloth.
3. Fill the base with water and 2 tablespoons of white vinegar or bleach and soak for 20 minutes. Drain the base and rinse with cool water. Then, dry with clean cloth. Do not immerse the base in water.
4. Wipe all exterior surfaces of the base with a damp soft cloth.

We recommend cleaning the humidifier once a week if it is being used daily.

ProBreeze

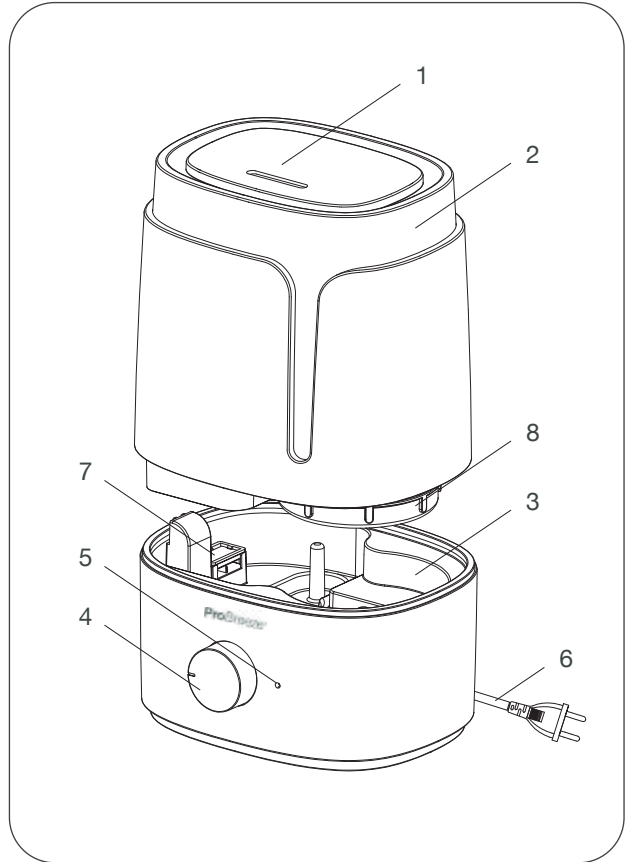
Ultraschall-Luftbefeuchter 3,5 L

SICHERHEITSHINWEISE

- Stellen Sie sicher, dass das Gerät ausgeschaltet ist, wenn es nicht in Gebrauch ist.
- Das Stromkabel sollte UNTER KEINEN UMSTÄNDEN in einer nassen oder feuchten Umgebung platziert werden. Decken Sie das Kabel nicht ab.
- Vermeiden Sie es, das Netzkabel in Bereichen zu platzieren, wo es eine Stolperfalle darstellen kann.
- Vermeiden Sie es Verlängerungskabel zu verwenden, da diese überhitzen und eine Brandgefahr darstellen können.
- Halten Sie die hinteren und seitlichen Lufteinlässe frei von Blockierungen. Platzieren Sie den Entfeuchter nicht zu nahe an anderen Objekten. Ein Abstand von 40 cm wird empfohlen.
- Halten Sie den Luftbefeuchter IMMER in einer aufrechten Position, um Lecks zu vermeiden.
- NIEMALS etwas oberhalb des Luftbefeuchter platzieren. Während des Gebrauchs nicht abdecken.
- Entleeren Sie vor Aufbewahrung des Luftbefeuchter IMMER den Wassertank.
- Entsorgen Sie das vom Luftbefeuchter gesammelte Wasser. Dieses Wasser ist nicht trinkbar.
- Dieser Luftbefeuchter ist kein Spielzeug. Kinder und Haustiere sollten beaufsichtigt werden, wenn der Luftbefeuchter in Betrieb ist.

Ausstattung

- ❶ Dampfdeckel
- ❷ Wassertank
- ❸ Luftbefeuchtersockel
- ❹ Drehregler
- ❺ Betriebskontrollleuchte
- ❻ Stromkabel
- ❼ Aroma-Schale und Baumwollpad
- ❽ Wassertankdeckel mit Filter



TECHNISCHE DATEN

- Wassertankvolumen: 3500 ml
- Dampfabgabe: 300 ml pro Stunde bei voller Leistung
- Größe: 200 x 173 x 285 mm
- Eingangsspannung: 100V-240V 50/60Hz
- Wattzahl: 25 W
- Ideale Raumabdeckung: 25 - 35 m²

WASSERTANK BEFÜLLEN UND INBETRIEBNAHME

1. Heben Sie den Wassertank mit beiden Händen.
2. Stellen Sie den Wassertank auf den Kopf und schrauben Sie den Wassertankdeckel ab. Der Deckel ist mit dem Wasserfilter verbunden. Dieser hilft, Verunreinigungen aus dem Wasser zu beseitigen.
3. Befüllen Sie den Wassertank mit kaltem Wasser.
4. Schrauben Sie den Wassertankdeckel wieder auf den Tank.
5. Setzen Sie den Wassertank wieder auf den Sockel. Richten Sie den Wassertank korrekt auf dem Sockel aus, damit er sicher sitzt.
6. Schalten Sie den Luftbefeuchter ein, indem Sie den Regler im Uhrzeigersinn drehen. Die Betriebskontrollleuchte leuchtet auf.
7. Innerhalb von Sekunden strömt Dampf durch den Dampfdeckel. Benutzen Sie den Regler, um die Dampfindensität zu regulieren.

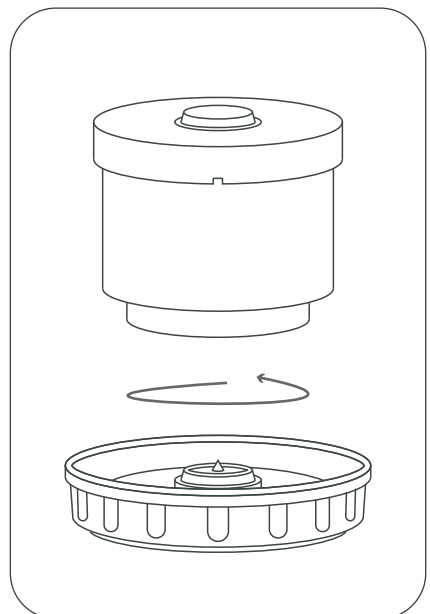
Hinweis:

Wenn kein Wasser im Luftbefeuchter vorhanden ist, wird die Betriebsanzeigelampe rot und der Dampf stoppt.

Bewegen Sie den Luftbefeuchter nach dem Einsetzen des Wassertanks nicht mehr, da dies dazu führen könnte, dass Wasser ausläuft.

AUSTAUSCH DES FILTERS

Der Ionenaustausch-Filter wurde entwickelt, um Verunreinigungen aus dem Wasser zu entfernen und sicherzustellen, dass es so lange wie möglich sauber bleibt. Er sorgt dafür, dass es so lange wie möglich sauber bleibt. Wir empfehlen Ihnen, den Filter mindestens alle 6 Monate oder nach 500 Betriebsstunden zu wechseln. Der Filter ist Teil des Wassertankdeckels. Um ihn zu ersetzen, schrauben Sie ihn einfach vom Wassertank ab und installieren den neuen Filter.



EINSATZ ÄTHERISCHER ÖLE

Der Luftbefeuchter beinhaltet eine Schale, auf die Sie ätherische Öle geben können, die einen Duft verströmen.

1. Der Wassertank von dem Boden heben.
2. Geben Sie 2-3 Tropfen des gewünschten Dufts auf das Duftpad.
3. Den Wassertank ersetzen.

Jedes Pad sollte nur für einen Duft verwendet werden. Bevor Sie versuchen, ein Aromapad mit einem anderen Duft zu verwenden, waschen Sie ihn leicht mit warmem Wasser und lassen Sie ihn an der Luft trocknen.

REINIGUNG

Dieses Produkt muss regelmäßig gereinigt werden, um ein mögliches Bakterienwachstums zu reduzieren und Kalkablagerungen zu entfernen. Befolgen Sie dazu die folgenden Schritte:

1. Stellen Sie sicher, dass der Luftbefeuchter ausgeschaltet ist, und ziehen Sie den Stecker aus der Steckdose.
2. Geben Sie 2 Esslöffel weißen Essig oder Chlorreiniger in 2 Liter Wasser und lassen Sie dies 20 Minuten stehen. Schrauben Sie den Wasserdeckel fest und schütteln Sie den Tank ein paar Minuten. Gießen Sie das Wasser ab und spülen Sie mit sauberem Wasser nach, bis der Essig- oder Chlorgeruch vollständig verfliegen ist. Anschließend trocknen Sie den Tank mit einem sauberen Tuch.
3. Füllen Sie den Sockel mit Wasser und 2 Esslöffeln weißem Essig oder Chlorbleiche und lassen Sie das Wasser 20 Minuten darin stehen. Gießen Sie es anschließend ab und spülen Sie mit kaltem Wasser nach. Anschließend trocknen Sie ihn mit einem sauberen Tuch. Tauchen Sie den Sockel nicht in Wasser.
4. Wischen Sie alle Außenflächen des Sockels mit einem feuchten weichen Tuch ab.

Wir empfehlen Ihnen, den Luftbefeuchter bei täglicher Benutzung einmal in der Woche zu reinigen.

ProBreeze

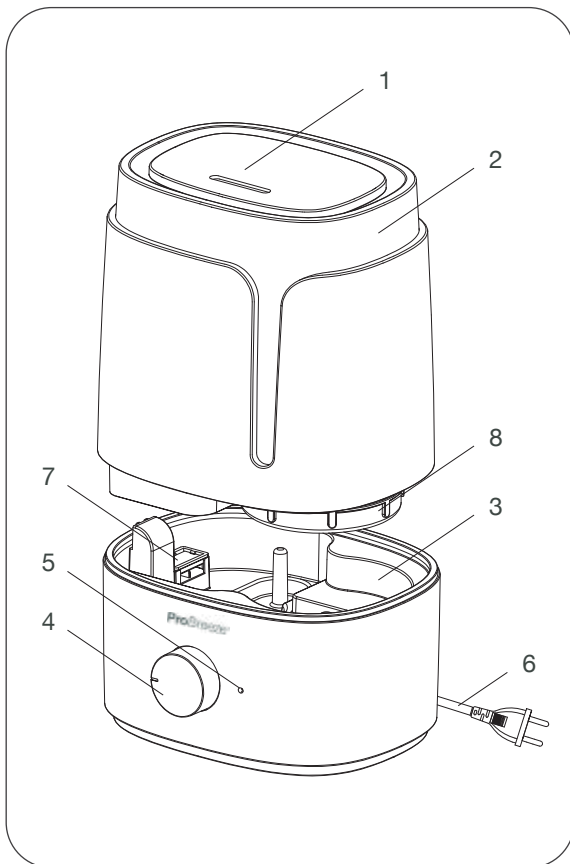
Humidificateur ultrasonique 3,5 L

INSTRUCTIONS DE SÉCURITÉ

- Vérifiez que l'interrupteur marche/arrêt du humidificateur est en position "Arrêt" lorsque l'appareil n'est pas utilisé.
- NE PAS PLACER le câble d'alimentation dans un endroit mouillé ou humide. Ne pas couvrir le câble.
- Ne pas laisser le câble quelque part où il pourrait entraîner une chute.
- Ne pas utiliser des rallonges électriques car elles pourraient surchauffer et créer un risque d'incendie.
- Ne pas bloquer les entrées d'air à l'arrière et les sorties d'air latérales. Ne pas placer le humidificateur trop près d'autres objets. La distance recommandée est de 40 cm.
- TOUJOURS laisser le humidificateur en position verticale pour éviter les fuites.
- NE JAMAIS poser quoi que ce soit sur le humidificateur. Ne pas le couvrir lorsqu'il est en marche.
- TOUJOURS vider le réservoir d'eau avant de ranger le humidificateur.
- Jetez l'eau récoltée par le humidificateur. Cette eau n'est pas potable.
- Ce humidificateur n'est pas un jouet. Surveillez les enfants et les animaux lorsque le humidificateur fonctionne.

Description des pièces

- ❶ Couvercle à brume
- ❷ Réservoir d'eau
- ❸ Base de l'humidificateur
- ❹ Bouton de réglage
- ❺ Indicateur lumineux d'alimentation
- ❻ Cordon d'alimentation
- ❼ Plateau et diffuseur aromatique en coton
- ❽ Bouchon du réservoir d'eau avec filtre



SPÉCIFICATIONS

- Volume du réservoir d'eau – 3500 ml
- Production de brume – 300 ml par heure à puissance maximale
- Dimensions – 200 x 173 x 285 mm
- Tension d'entrée – 100 V - 240 V 50/60 Hz
- Puissance – 25 W
- Superficie idéale - Pièce de 25 à 35 m²

REEMPLIR LE RÉSERVOIR D'EAU ET ALLUMER L'HUMIDIFICATEUR

1. Soulevez le réservoir d'eau à deux mains.
2. Retournez le réservoir d'eau et dévissez le bouchon du réservoir. Le bouchon fait partie du système de filtrage qui permet d'éliminer les contaminants de l'eau.
3. Remplissez le réservoir d'eau froide.
4. Revissez le bouchon du réservoir.
5. Remplacez le réservoir d'eau sur la base. Veillez à aligner correctement le réservoir à la base pour qu'il s'enclenche en position.
6. Allumez l'humidificateur en tournant le bouton de réglage dans le sens des aiguilles d'une montre. L'indicateur lumineux s'allumera.
7. Après quelques secondes, la brume commencera à sortir du couvercle. Utilisez le bouton de réglage pour contrôler l'intensité de la brume.

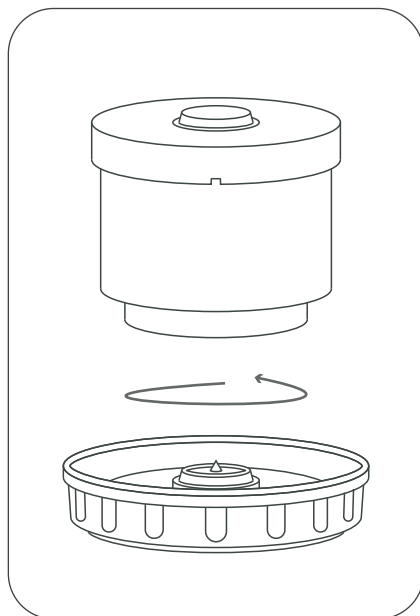
Remarque :

Si l'humidificateur manque d'eau, le voyant d'alimentation devient rouge et le brouillard s'arrête.

Pour éviter les fuites, ne déplacez pas l'humidificateur une fois que le réservoir d'eau est installé sur la base.

CHANGER LE FILTRE

Le filtre est conçu pour éliminer les impuretés de l'eau et assurer sa propreté le plus longtemps possible. Nous vous conseillons de changer le filtre au moins une fois tous les 6 mois ou après 500 heures d'utilisation. Le filtre est intégré au bouchon du réservoir d'eau : pour le remplacer, dévissez-le simplement du réservoir et installez le filtre de rechange.



UTILISER DES HUILES ESSENTIELLES

L'humidificateur est équipé d'un plateau pour ajouter des huiles essentielles qui produiront un parfum agréable.

1. Soulevez le réservoir d'eau de la base
2. Versez 2 ou 3 gouttes de la senteur désirée sur le diffuseur aromatique en coton
3. Remplacez le réservoir d'eau.

N'utilisez qu'une seule senteur sur le même diffuseur aromatique en coton. Avant de réutiliser un diffuseur aromatique en coton avec une senteur différente, nettoyez-le en le lavant délicatement à la main et à l'eau chaude, puis en le laissant sécher à l'air libre.

NETTOYAGE

Ce produit doit être régulièrement nettoyé afin de limiter le développement des bactéries et d'éliminer les dépôts de calcaire. Suivez les étapes ci-dessous :

1. Vérifiez que l'humidificateur est éteint et débranché de la prise électrique.
2. Remplissez le réservoir d'eau avec 2 cuillères à soupe de vinaigre blanc ou d'eau de javel diluées dans 2 L d'eau et laissez agir pendant 20 minutes. Vissez le bouchon du réservoir et secouez vigoureusement pendant quelques minutes. Videz puis rincez à l'eau claire jusqu'à ce que l'odeur de vinaigre ou de javel disparaisse. Séchez à l'aide d'un chiffon propre.
3. Remplissez la base avec de l'eau et 2 cuillères à soupe de vinaigre blanc ou d'eau de javel, puis laissez agir pendant 20 minutes. Videz la base puis rincez à l'eau fraîche. Séchez à l'aide d'un chiffon propre. Ne pas plonger la base dans l'eau.
4. Essuyez toutes les surfaces extérieures de la base avec un chiffon doux humide

Nous vous conseillons de nettoyer l'humidificateur une fois par semaine si vous l'utilisez au quotidien.

ProBreeze

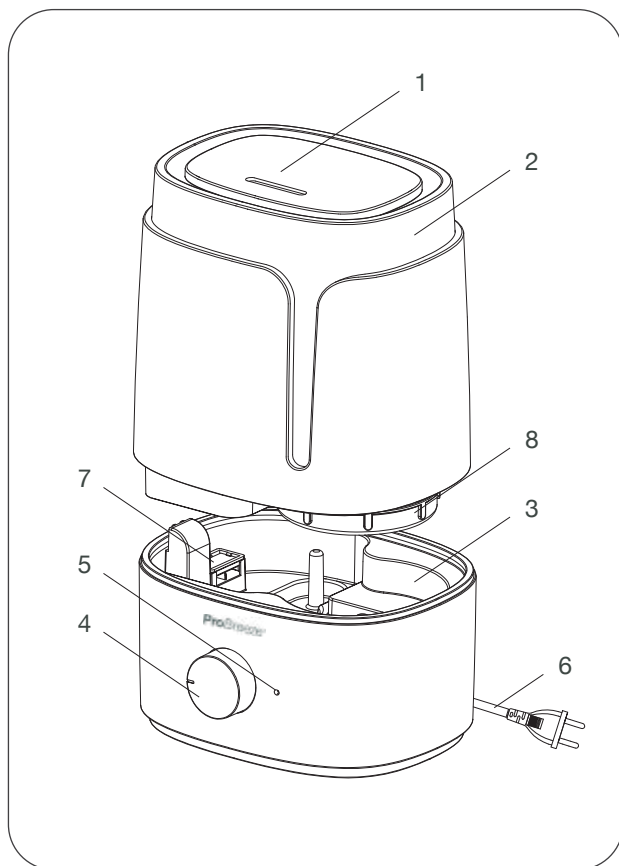
Umidificatore a ultrasuoni da 3,5 L

ISTRUZIONI DI SICUREZZA

- Assicurarsi che il pulsante di accensione / spegnimento del umidificatore sia impostato su "off" (spento) quando l'unità non viene utilizzata.
- NON collocare il cavo di alimentazione in luoghi umidi o bagnati. Evitare di coprire il cavo.
- Evitare di collocare il cavo di alimentazione in zone dove vi si possa inciampare.
- Evitare l'uso di prolunghie in quanto potrebbero surriscaldarsi e causare rischi d'incendio.
- Mantenere liberi gli ingressi dell'aria posteriori e le uscite dell'aria laterali. Non posizionare il umidificatore troppo vicino ad altri oggetti. Si raccomanda una distanza minima di 40 cm.
- Tenere SEMPRE il umidificatore in posizione verticale per evitare perdite.
- NON posare nulla sulla parte superiore del umidificatore. Non coprire durante l'uso.
- Vuotare SEMPRE la tanica dell'acqua prima di mettere via il umidificatore.
- Gettare l'acqua raccolta dal umidificatore. Si tratta di acqua non potabile.
- Questo umidificatore non è un giocattolo. I bambini e gli animali domestici devono essere sorvegliati quando il umidificatore è in uso.

Caratteristiche

- ① Coperchio nebulizzatore
- ② Serbatoio dell'acqua
- ③ Base dell'umidificatore
- ④ Manopola di regolazione
- ⑤ Spia di accensione
- ⑥ Cavo di alimentazione
- ⑦ Vassoio porta-essenze e tampone di cotone
- ⑧ Coperchio del serbatoio dell'acqua con filtro



SPECIFICHE

- Capacità del serbatoio dell'acqua: 3500 mL
- Uscita nebulizzazione: 300 mL all'ora alla massima potenza
- Dimensioni: 200 x 173 x 285 mm
- Tensione d'ingresso: 100V-240V 50/60Hz
- Potenza: 25W
- Copertura stanza ideale: 25-35 m²

RIEMPIMENTO DEL SERBATOIO DELL'ACQUA E ACCENSIONE

1. Sollevare il serbatoio dell'acqua con due mani.
2. Rovesciare il serbatoio dell'acqua e svitare il relativo coperchio. Il coperchio è parte integrante del filtro dell'acqua, che aiuta a eliminare gli agenti inquinanti presenti.
3. Riempire il serbatoio dell'acqua con acqua fredda.
4. Riavvitare il coperchio al serbatoio dell'acqua.
5. Riposizionare il serbatoio dell'acqua sulla base. Assicurarsi di allineare la base correttamente affinché sia fissata correttamente.
6. Accendere l'umidificatore ruotando la manopola in senso orario. La spia luminosa di accensione si accenderà.
7. Nel giro di pochi secondi, il flusso di acqua nebulizzata inizierà a fuoriuscire dal coperchio. Utilizzare la manopola per regolare l'intensità della nebulizzazione.

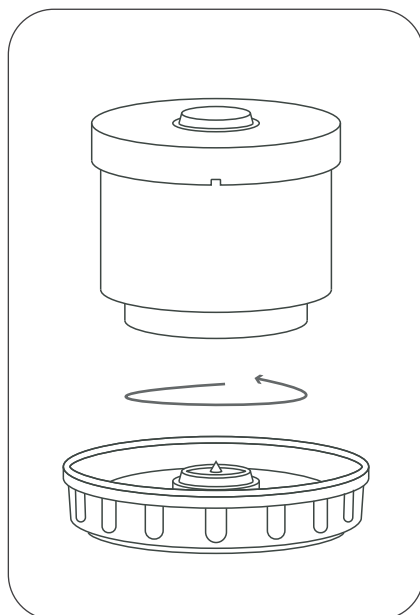
Nota Bene:

Una volta esaurita l'acqua nell'umidificatore, la spia rossa si accende e il flusso di spruzzo si arresta.

Non spostare l'umidificatore con il serbatoio dell'acqua inserito poiché si potrebbero verificare delle perdite.

SOSTITUZIONE DEL FILTRO

Il filtro è progettato per rimuovere le impurità presenti nell'acqua garantendo che quest'ultima rimanga pulita il più a lungo possibile. Raccomandiamo di sostituire il filtro almeno una volta ogni 6 mesi oppure ogni 500 ore di utilizzo. Il filtro è parte integrante del coperchio del serbatoio dell'acqua: per sostituirlo sarà pertanto sufficiente svitarlo dal serbatoio dell'acqua e installare un filtro nuovo.



USO DI OLI ESSENZIALI

L'umidificatore è provvisto di vassoio in cui è possibile aggiungere oli essenziali per aromatizzare l'aria.

1. Sollevare il serbatoio dell'acqua dalla base
2. Aggiungere 2-3 gocce dell'aroma desiderato sull'apposito tappetino
3. Sostituire il serbatoio dell'acqua.

Si raccomanda di utilizzare un tappetino per tipo di essenza. Prima di riutilizzare un tappetino con un'essenza differente, pulirlo delicatamente a mano con acqua tiepida e lasciarlo asciugare all'aria aperta.

PULIZIA

Il prodotto richiede una pulitura regolare al fine di ridurre il rischio di proliferazione dei batteri e di rimuovere i residui di calcare. A questo scopo, seguire la procedura indicata qui sotto:

1. Assicurarsi che l'umidificatore sia spento e il cavo scollegato dalla presa elettrica.
2. Riempire il serbatoio dell'acqua con 2 cucchiaini da tavola di aceto di vino bianco o candeggina diluiti in 2L di acqua e lasciare agire per 20 minuti. Avvitare il coperchio dell'acqua e agitare bene per qualche minuto. Svuotare e risciacquare con acqua pulita fino a eliminare completamente l'odore di aceto o candeggina. Dopodiché, asciugare con un panno pulito.
3. Riempire la base con acqua e 2 cucchiaini da tavola di aceto di vino bianco o candeggina e lasciar agire per 20 minuti. Svuotare la base e risciacquare con acqua fredda. Dopodiché, asciugare con un panno pulito. Non immergere la base in acqua.
4. Passare le superfici esterne della base con un panno delicato inumidito.

Raccomandiamo di pulire l'umidificatore una volta a settimana se utilizzato ogni giorno.

ProBreeze

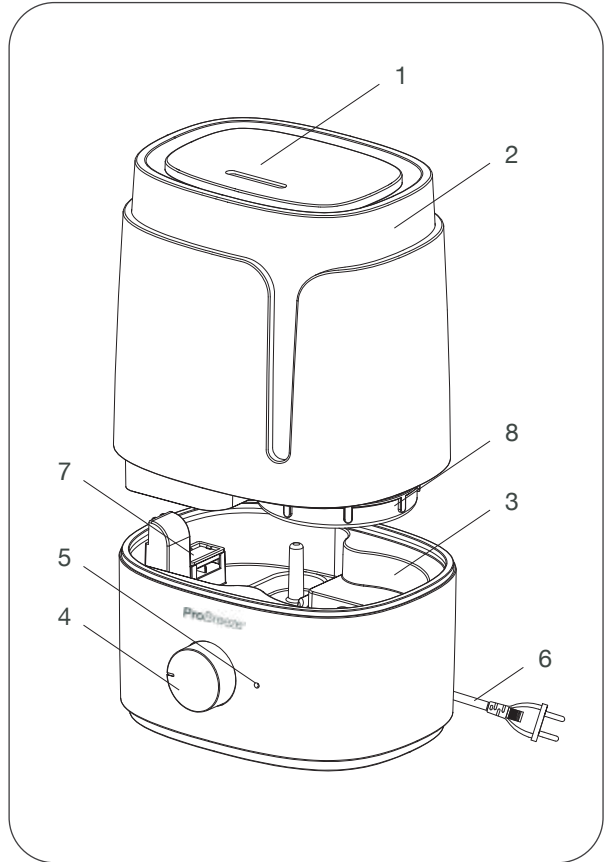
Humidificador ultrasónico 3,5 L

INSTRUCCIONES DE SEGURIDAD

- Asegúrese de que el botón de encendido/apagado del humidificador está apagado cuando la unidad no está en uso.
- NO coloque el cable eléctrico en un lugar húmedo o mojado. Evite tapar el cable.
- Evite colocar el cable eléctrico en zonas en las que pueda ser un riesgo de tropiezo.
- Evite utilizar cables de extensión, ya que pueden sobrecalentarse y provocar riesgo de incendio.
- Mantenga libre de obstrucciones las entradas de aire posteriores y las salidas de aire laterales. No coloque el humidificador demasiado cerca de otros objetos. Se recomienda mantener una distancia de 40 cm.
- SIEMPRE mantenga el humidificador en posición vertical para evitar fugas.
- NUNCA coloque objetos sobre la parte superior del humidificador. No lo cubra mientras está en uso.
- SIEMPRE debe vaciar el depósito de agua antes de guardar el humidificador.
- Tire el agua recogida en el humidificador. Esta agua no es potable.
- Este humidificador no es un juguete. Los niños y las mascotas deben estar supervisados cuando el humidificador está en uso.

Características

- 1 Tapa de vapor
- 2 Tanque de agua
- 3 Base del humidificador
- 4 Dial de control
- 5 Luz indicadora de encendido
- 6 Cable de alimentación
- 7 Bandeja de aroma & almohadilla de algodón
- 8 Tapón del tanque de agua con filtro



ESPECIFICACIONES

- Capacidad del tanque de agua – 3500 ml
- Salida de vapor – 300 ml por hora a plena potencia
- Tamaño: 200 x 173 x 285 mm
- Voltaje: 100V-240 V 50/60 Hz
- Potencia: 25 W
- Cobertura de habitación ideal - 25-35 m²

LLENAR EL TANQUE DE AGUA Y ENCENDER

1. Levante el depósito de agua con las dos manos.
2. De la vuelta al depósito de agua y desenrosque el tapón del tanque de agua. El tapón forma parte del filtro de agua que ayuda a eliminar los contaminantes en el agua.
3. Llene el depósito con agua fría.
4. Vuelva a enroscar el tapón del tanque de agua en el tanque.
5. Coloque el tanque de agua de nuevo en la base. Asegúrese de alinear correctamente la base para que quede bien sujeta en su sitio.
6. Encienda el humidificador girando el dial en sentido horario. La luz indicadora de encendido se encenderá.
7. En pocos segundos el vapor comenzará a salir a través de la tapa de vapor. Utilice el dial de control para controlar la intensidad del vapor.

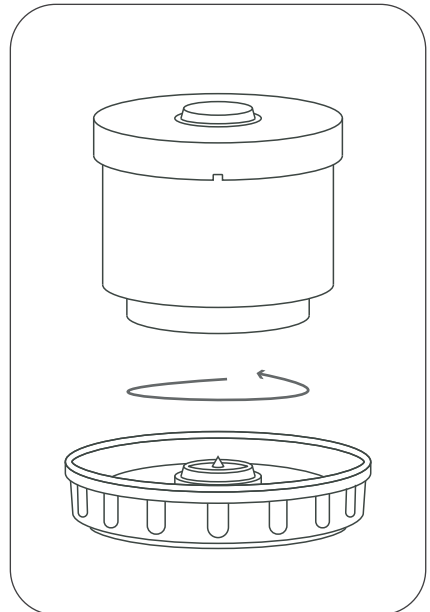
Nota:

Cuando el humidificador se queda sin agua, la luz indicadora de alimentación se pondrá roja y el vapor se detendrá.

Una vez instalado el tanque de agua sobre la base no mueva el humidificador, ya que podría provocar una fuga de agua.

SUSTITUCIÓN DEL FILTRO

El filtro de resina de intercambio iónico está diseñado para eliminar las impurezas del agua y garantizar que permanezca limpia el mayor tiempo posible. Recomendamos reemplazar el filtro al menos una vez cada 6 meses o 500 horas de uso. El filtro forma parte del tapón del tanque de agua, así que para reemplazarlo simplemente desenrosquelo del tanque de agua y enrosque el nuevo.



USO DE ACEITES ESENCIALES

El humidificador cuenta con una bandeja para añadir aceites esenciales y aromatizar la estancia.

1. Levante el depósito de agua de la base
2. Eche 2-3 gotas de la fragancia deseada en la almohadilla de aroma
3. Cambie el depósito de agua

Cada almohadilla debe usarse para un único aroma. Antes de reutilizar una almohadilla de aroma para un aroma diferente, lave la almohadilla a mano suavemente con agua tibia y deje secar al aire.

LIMPIEZA

Este producto requiere una limpieza periódica para reducir el riesgo de crecimiento de bacterias y para eliminar cualquier residuo de cal. Siga los siguientes pasos:

1. Asegúrese de que el humidificador está apagado y desenchufado de la toma de corriente.
2. Llene el tanque de agua con 2 cucharadas de vinagre blanco o lejía diluidos en 2 L de agua y dejar reposar durante 20 minutos. Enrosque el tapón del agua y agite bien durante unos minutos. Escurra y enjuague con agua limpia hasta que se haya ido el olor a vinagre o lejía. A continuación seque con un paño limpio.
3. Llene la base con agua y 2 cucharadas de vinagre blanco o lejía y empape durante 20 minutos. Escurra la base y enjuague con agua fría. A continuación seque con un paño limpio. No sumerja la base en agua.
4. Limpie todas las superficies exteriores de la base con un paño suave humedecido

Se recomienda limpiar el humidificador una vez por semana si se utiliza diariamente.

ProBreeze

Ultrasonic Humidifier | Model PB-09

Labs Atrium
Stables Market
Chalk Farm Road
London
NW1 8AH
United Kingdom

WWW.PROBREEZE.COM

