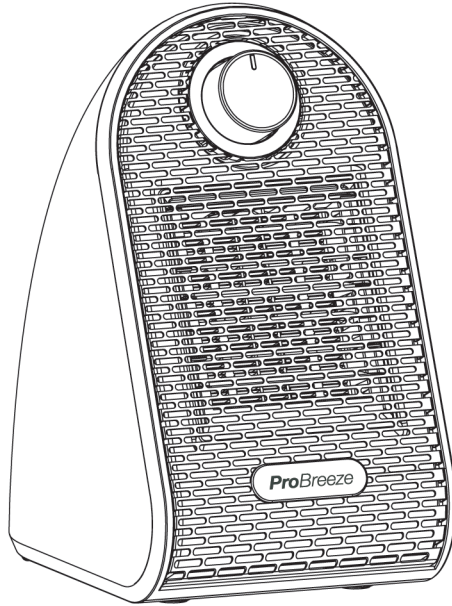


# ProBreeze

Mini Ceramic Heater | Model PB-H03



## INSTRUCTION MANUAL

MANUAL DE INSTRUCCIONES | MODE D'EMPLOI  
MANUALE DI ISTRUZIONI | BEDIENUNGSANLEITUNG


This product is only suitable for well insulated spaces or occasional use.  
Dieses Produkt ist nur für gut isolierte Räume oder für den gelegentlichen Gebrauch geeignet  
Il presente prodotto è adatto solo a ambienti correttamente isolati o ad un uso occasionale  
Ce produit ne peut être utilisé que dans des locaux bien isolés ou de manière occasionnelle  
Este producto está indicado únicamente en lugares abrigados o para una utilización puntual


# ProBreeze

## Mini Ceramic Heater

### **SAFETY INSTRUCTIONS**

---

-  Warning: In order to avoid overheating, do not cover the heater.
- Do not use if the supply cord is damaged, it must be replaced by the manufacturer, its service agent or a similarly qualified person.
- This appliance can be used by children aged 8+ and people with reduced physical, sensory or mental capabilities, if they have been given proper supervision or instruction. This is not a toy.
- The heater must not be located immediately below a socket-outlet.
- Do not use this heater in the immediate surroundings of a bath, a shower or a swimming pool.
- Children of less than 3 years should be kept away unless continuously supervised. Children aged from 3 years and less than 8 years shall only switch on/off the appliance provided that it has been placed or installed in its intended normal operating position. They must have supervision or instruction concerning use of the appliance in a safe way and understand the hazards involved. Children aged from 3 years and less than 8 years shall not plug in, regulate and clean the appliance or perform user maintenance.
- **CAUTION** — Some parts of this product can become very hot and cause burns. Particular attention has to be taken where children and vulnerable people are present.

-  Correct Disposal of this product: This marking indicates that the product should not be disposed of with other household waste throughout the EU. To prevent possible harm to the environment or human health from uncontrolled waste disposal, recycle this product responsibly. To return your used device, please use the return and collection system or contact the retailer where the product was purchased. They can take the product for environmentally safe recycling.

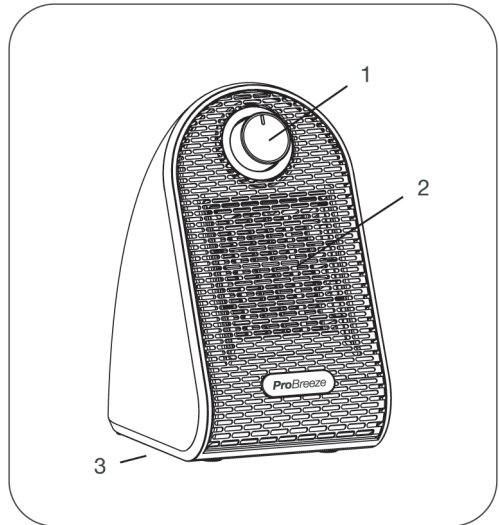
## PARTS

---

- ① Temperature control dial
- ② Safety grill
- ③ Tip-over switch

### Power supply:

AC100-240V ~ 50/60Hz



## OPERATING INSTRUCTIONS

---

This heater features a tip-over switch on the bottom, so be sure to place the unit on a flat, even surface.

### SWITCHING ON AND SETTING TEMPERATURE

1. Insert the plug into the power socket.

2. Turn the temperature control dial until you hear a click – this will turn the unit on. Continue turning the dial to your desired temperature. The temperature control dial acts as a thermostat. Once the room has reached the desired temperature the unit will switch off.

## **SWITCHING OFF**

1. Turn the temperature control dial anticlockwise to 'OFF'.
2. Remove the power plug, store the heater after the unit has cooled down.

## **NOTE**

---



- Overheat protection: When the temperature of the heater is too high, the thermostat will automatically switch off the power and the heater will stop working. After the heater has cooled, the heater can be used normally. This may occur during improper use or certain environment conditions.
- Tip-over protection: When the heater is knocked over or tipped onto its side, the safety switch will automatically cut off power. Power will return to normal when the unit has been placed upright onto an even surface.

# ProBreeze

## Mini-Keramik-Heizlüfter

### SICHERHEIT

---

-  Warnung: Bedecken Sie das Heizgerät nicht, um eine Überhitzung zu vermeiden.
- Falls das Stromkabel beschädigt ist, muss es vom Hersteller, seinem Servicebeauftragten oder einer vergleichbar qualifizierten Person ersetzt werden, um Gefahren zu vermeiden.
- Das Gerät darf von Kindern ab 8 Jahren und von Personen mit eingeschränkten körperlichen, sensorischen bzw. geistigen Fähigkeiten oder mangelnder Erfahrung bzw. fehlendem Wissen nur dann verwendet werden, wenn diese beaufsichtigt werden bzw. eine Einweisung in die sichere Nutzung des Gerätes erhalten haben und die damit verbundenen Risiken kennen. Kinder dürfen nicht mit diesem Gerät spielen. Reinigung und Wartung darf nur durch Kinder erfolgen, wenn diese durch Erwachsene entsprechend überwacht werden.
- Das Heizgerät darf nicht unmittelbar unterhalb einer Steckdose platziert werden.
- Verwenden Sie dieses Heizgerät nicht in unmittelbarer Nähe eines Badezimmers, einer Dusche oder eines Swimmingpools.
- Kinder unter 3 Jahren müssen vom Gerät ferngehalten werden, sofern sie nicht durchgehend überwacht werden. Kinder zwischen 3 und 8 Jahren dürfen das Gerät nur unter Überwachung und nur dann einschalten/ausschalten, nachdem es in seine vorgesehene Betriebsposition gebracht oder installiert wurde, und wenn sie in die sichere Verwendung des Geräts eingewiesen wurden und sich der damit verbundenen Gefahren bewusst sind. Kinder zwischen 3 und 8 Jahren dürfen das Gerät weder einstecken noch regulieren, reinigen oder warten.
- ACHTUNG — Einige Teile dieses Produkts können sehr heiß werden und Verbrennungen verursachen. Besondere Vorsicht ist geboten, wenn Kinder und verletzbare Personen in der Nähe sind.
-  Ordnungsgemäße Entsorgung dieses Produkts Diese Kennzeichnung weist darauf hin, dass dieses Produkt EU-weit nicht im Haushaltsabfall entsorgt werden darf. Um eine Schädigung der Umwelt oder der menschlichen Gesundheit durch eine unkontrollierte Entsorgung zu vermeiden, sorgen Sie bitte für ein ordnungsgemäßes Recycling, um die nachhaltige Wiederverwendung von Materialien zu gewährleisten. Verwenden Sie zur Rückgabe Ihres Geräts bitte die Rückgabe- und Abholungssysteme oder kontaktieren Sie den Händler, bei dem das Produkt gekauft wurde. Dieser sorgt für ein umweltfreundliches Recycling Ihres Produkts.

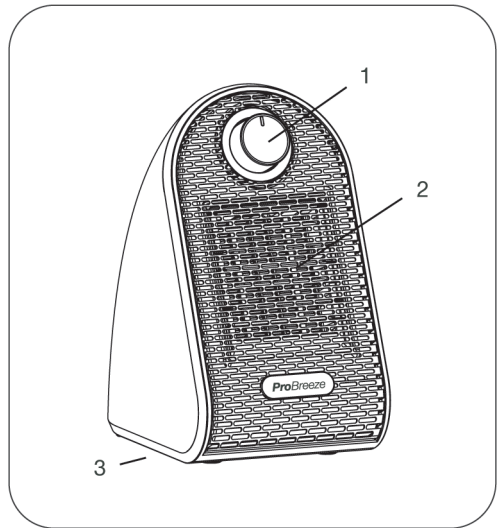
## TEILE

---

- 1 Temperaturregler
- 2 Sicherheitsgitter
- 3 Kippschalter

Netzteil:

AC100-240V ~ 50/60Hz



## BEDIENUNGSANLEITUNG

---

Dieses Heizgerät ist auf der Unterseite mit einem Kippschalter versehen. Stellen Sie das Gerät daher bitte auf eine flache, ebene Fläche.

### EINSCHALTEN UND EINSTELLEN DER TEMPERATUR

1. Stecken Sie den Stecker in die Steckdose.
2. Drehen Sie den Temperaturregler, bis Sie ein Kickgeräusch hören. Nun ist das Gerät eingeschaltet. Drehen Sie weiter, um die gewünschte Raumtemperatur einzustellen. Der Temperaturregler wirkt wie ein Thermostat. Wenn die eingestellte Raumtemperatur erreicht ist, schaltet sich das Gerät aus.

### AUSSCHALTEN

1. Stellen Sie den Temperaturregler auf die Position OFF:
2. Ziehen Sie den Netzstecker, lassen Sie das Gerät abkühlen und verstauen Sie es anschließend.

## HINWEIS

---



- Überhitzungsschutz: Ist die Temperatur des Heizgeräts zu gering, trennt das Thermostat das Gerät automatisch von der Stromversorgung und das Heizgerät schaltet sich aus. Nachdem das Heizgerät abgekühlt ist, kann es wie üblich verwendet werden. Dies kann bei unsachgemäßem Gebrauch oder unter bestimmten Umgebungsbedingungen der Fall sein.
- Kippschutz: Wird das Heizgerät umgestoßen oder seitlich gekippt, trennt der Sicherheitsschalter das Gerät automatisch vom Stromnetz. Sobald das Gerät wieder aufrecht auf einer ebenen Fläche steht, wird die Stromversorgung wieder hergestellt.

# ProBreeze

## Mini Radiateur Céramique

### SÉCURITÉ

---

-  Attention : Pour éviter tout risque de surchauffe, ne pas couvrir le radiateur.
- Si le cordon électrique est endommagé, il doit être remplacé par le fabricant, son représentant technique ou une autre personne qualifiée afin d'éviter tout danger.
- Cet appareil peut être utilisé par des enfants d'au moins 8 ans et des personnes à capacités physiques, sensorielles ou mentales réduites, ou qui manquent d'expérience et de connaissances, à condition qu'ils soient supervisés ou qu'ils aient reçu des instructions concernant l'utilisation sécurisée de l'appareil et comprennent les risques relatifs à cette utilisation. Les enfants ne doivent pas jouer avec cet appareil. Le nettoyage ou l'entretien de l'appareil ne doivent pas être effectués par des enfants sans surveillance.
- Ce radiateur ne doit pas être placé directement sous une prise électrique.
- Ne pas utiliser ce radiateur à proximité d'une baignoire, d'une douche ou d'une piscine.
- Les enfants de moins de 3 ans devraient être tenus à l'écart de ce produit, à moins qu'ils ne soient constamment surveillés. Les enfants de 3 à 8 ans pourront allumer et éteindre l'appareil à condition qu'il soit placé ou installé en position de fonctionnement normal et prévu, et à condition qu'ils soient supervisés ou qu'ils aient reçu des instructions concernant l'utilisation sécurisée de l'appareil et comprennent les risques relatifs à cette utilisation. Les enfants de 3 à 8 ans ne doivent pas être autorisés à brancher, régler ou nettoyer l'appareil, ou à effectuer des tâches d'entretien.
- MISE EN GARDE — Certaines parties de ce produit peuvent devenir très chaudes et entraîner des brûlures. Des précautions particulières doivent être prises si des enfants ou des personnes vulnérables sont présentes.
-  Mise au rebut correcte du produit Cette indication signale que ce produit ne doit pas être jeté avec le reste des ordures ménagères, et ce dans toute l'Europe. Afin de protéger l'environnement et la santé humaine des dangers liés à la décharge illégale de ce produit, veuillez le recycler de façon responsable pour promouvoir la réutilisation durable des ressources matérielles. Pour retourner votre appareil usagé, veuillez recourir au système de retours et d'enlèvements, ou contacter le distributeur qui vous a vendu le produit. Il pourra reprendre le produit et le recycler de façon sécurisée.



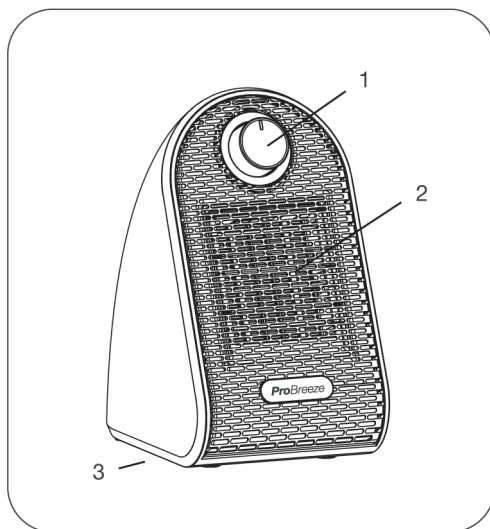
## PIÈCES

---

- 1 Bouton de contrôle de température
- 2 Grille de sécurité
- 3 Interrupteur en cas de basculement

Alimentation :

CA 100 V-240 V ~ 50/60 Hz



## MODE D'EMPLOI

---

Ce radiateur est équipé d'un interrupteur de sécurité en cas de basculement sur la partie inférieure. Veillez donc à la placer sur une surface plane et stable.

### MISE EN MARCHÉ ET RÉGLAGE DE LA TEMPÉRATURE

1. Branchez la prise au secteur.
2. Faites tourner le bouton de contrôle de température jusqu'à ce qu'un clic se fasse entendre, et l'appareil s'allumera. Continuez à tourner pour régler l'appareil à la température ambiante désirée. Le bouton de contrôle de température fonctionne comme un thermostat : une fois que la pièce atteint la température désirée, l'appareil s'éteint automatiquement.

### ÉTEINDRE L'APPAREIL

1. Tournez le bouton de contrôle de la température jusqu'à la position OFF.
2. Débranchez l'appareil, et attendez qu'il ait refroidi avant de le ranger.

## REMARQUE

---



- Protection en cas de surchauffe : Si la température du radiateur est trop élevée, le thermostat coupe automatiquement l'alimentation et l'appareil cesse de fonctionner. Une fois que le radiateur a refroidi, il peut être à nouveau utilisé normalement. Ceci peut se produire si l'appareil n'est pas correctement utilisé, ou dans certains environnements.
- Protection en cas de basculement : Si le radiateur est renversé ou penché sur le côté, l'interrupteur de sécurité éteint automatiquement l'appareil. Le radiateur se rallumera lorsqu'il sera correctement repositionné sur une surface plane.

# ProBreeze

## Mini Termoventilatore Ceramico

### SICUREZZA

---

-  Avvertenza: per prevenire surriscaldamenti, non coprire il termoventilatore.
- In caso il cavo di alimentazione sia danneggiato, dovrà essere sostituito dal produttore, dal rispettivo assistente specializzato o da un tecnico qualificato al fine di prevenire pericoli.
- Il presente apparecchio può essere utilizzato da bambini di età superiore a 8 anni e da persone con ridotte capacità fisiche, sensoriali o mentali o senza esperienza e conoscenze a riguardo se sotto la supervisione o secondo le istruzioni per l'uso in sicurezza e se comprendono i pericoli connessi. Questo apparecchio non è un gioco per bambini. La pulizia e la manutenzione non devono essere effettuate da bambini senza adeguata supervisione.
- Il termoventilatore non deve essere posizionato immediatamente al di sotto di una presa della corrente.
- Non utilizzare questo termoventilatore nelle immediate vicinanze di una vasca, doccia o piscina.
- Tenere fuori dalla portata di bambini di età inferiore a 3 anni, se non sotto costante sorveglianza. I bambini di età compresa tra 3 e 8 anni dovranno esclusivamente accendere/spegnere l'apparecchio a condizione che sia stato posizionato o installato nella posizione prevista e sotto la supervisione o secondo le istruzioni per l'uso in sicurezza dell'apparecchio e a condizione che comprendano i pericoli connessi. I bambini di età compresa tra 3 e 8 anni non dovranno collegare lo spinotto alla presa di corrente, regolare e pulire l'apparecchio né effettuare la manutenzione a opera dell'utilizzatore.
- **ATTENZIONE:** alcune parti del prodotto possono surriscaldarsi ed essere causa di ustioni. È richiesta particolare attenzione in presenza di bambini e persone vulnerabili.
-  Corretto smaltimento del prodotto Il presente simbolo indica che il prodotto non deve essere smaltito insieme agli altri rifiuti domestici nell'UE. Al fine di prevenire danni all'ambiente o alla salute delle persone derivanti da uno smaltimento non controllato, riciclare l'apparecchio in modo responsabile al fine di promuovere un riutilizzo sostenibile delle risorse di materiale. Per restituire il prodotto usato, si prega di utilizzare i sistemi di restituzione e raccolta oppure di contattare il rivenditore qualora il prodotto sia stato acquistato. In questo modo, sarà possibile riciclare il prodotto in modo sicuro per l'ambiente.

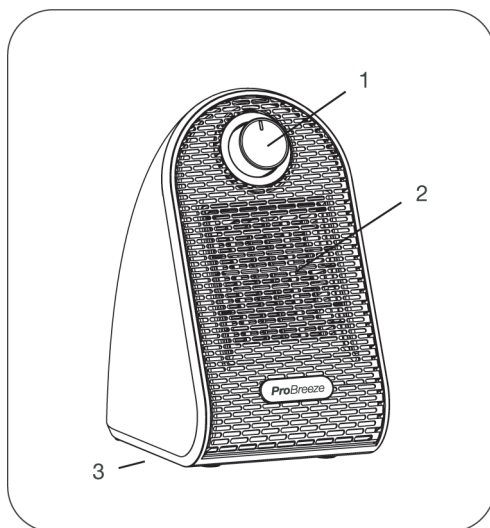
## PARTI

---

- 1 Manopola di regolazione della temperatura
- 2 Griglia di sicurezza
- 3 Interruttore di sicurezza antiribaltamento

Alimentatore:

AC100-240V ~ 50/60Hz



## ISTRUZIONI PER L'USO

---

Il termoventilatore è provvisto di interruttore di sicurezza antiribaltamento sul fondo al fine di garantire che l'unità venga posizionata su una superficie piana.

## ACCENSIONE E REGOLAZIONE DELLA TEMPERATURA

1. Inserire lo spinotto nella presa elettrica.
2. Ruotare la manopola di regolazione della temperatura fino a udire un click. A questo punto, l'unità sarà accesa. Continuare a ruotare per impostare la temperatura ambiente desiderata. La manopola di regolazione della temperatura agisce da termostato: una volta raggiunta la temperatura ambiente desiderata, l'unità si spegnerà.

## SPEGNIMENTO

1. Posizionare la manopola di regolazione della temperatura su OFF.
2. Scollegare lo spinotto di alimentazione e attendere che l'unità si sia completamente raffreddata prima di metterla via.

## NOTA BENE

---



- Protezione da surriscaldamento: al raggiungimento di una temperatura troppo elevata, il termostato interrompe automaticamente l'alimentazione spegnendo l'unità. Una volta raffreddato, il termoventilatore potrà essere utilizzato normalmente. Questa eventualità può sopravvenire in caso di uso improprio o di particolari condizioni ambientali.
- Protezione da ribaltamento: in caso di rovesciamento del termoventilatore, l'interruttore di sicurezza interromperà automaticamente l'alimentazione. Il funzionamento riprenderà normalmente non appena l'unità sarà posizionata correttamente su una superficie piana.

# ProBreeze

## Mini Calefactor Cerámico

### SEGURIDAD

---

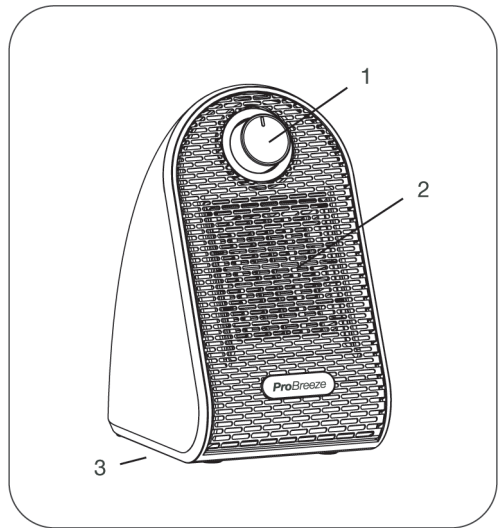
-  Advertencia: Para evitar sobrecalentamientos, no cubra el calefactor.
- Si el cable de alimentación está dañado, debe ser reemplazado por el fabricante, agente de servicio o persona con calificación similar para evitar riesgos.
- Este aparato puede ser utilizado por niños de 8 años en adelante, y por personas con capacidades físicas, sensoriales o mentales reducidas o falta de experiencia y conocimiento, que hayan sido supervisados o hayan recibido instrucciones relativas al uso del aparato de forma segura y que comprendan los riesgos que su uso conlleva. Los niños no deben jugar con este aparato eléctrico. Ningún niño realizará tareas de limpieza y mantenimiento de este aparato sin supervisión.
- El calefactor no debe estar ubicado directamente debajo de una toma de corriente.
- No use este calefactor en el entorno inmediato de un baño, ducha o piscina.
- Los niños menores de 3 años deben permanecer alejados a menos que estén bajo supervisión continua. Los niños entre 3 y 8 años solo deben encender/apagar el aparato cuando esté colocado o instalado en su posición de funcionamiento normal prevista y siempre que hayan sido supervisados o hayan recibido instrucciones relativas al uso del aparato de forma segura y que comprendan los riesgos que su uso conlleva. Los niños entre 3 y 8 años no deben enchufar, regular y limpiar el aparato ni realizar tareas de mantenimiento.
- PRECAUCIÓN: Algunas piezas de este producto pueden llegar a calentarse en exceso y provocar quemaduras. Se deben extremar las precauciones cuando haya niños o personas vulnerables cerca del aparato.
-  Correcta eliminación de este producto Esta marca indica que este producto no debe eliminarse junto con otros residuos domésticos en toda la UE. Para evitar posibles daños al medio ambiente o a la salud humana provocados por la eliminación incontrolada de residuos, recicle este producto correctamente para promover la reutilización sostenible de los recursos materiales. Para devolver su dispositivo usado, utilice los sistemas de devolución y recogida o póngase en contacto con el minorista donde adquirió el producto. Ellos pueden llevarse el aparato para un reciclaje seguro para el medio ambiente.

## PIEZAS

---

- 1 Selector de control de temperatura
- 2 Parrilla de seguridad
- 3 Interruptor de seguridad frente a caídas

Fuente de alimentación:  
AC100-240V ~ 50/60Hz



## INSTRUCCIONES DE FUNCIONAMIENTO

---

Este calefactor cuenta con un interruptor de seguridad frente a caídas en la parte inferior, así que asegúrese de colocar el aparato sobre una superficie plana uniforme.

### ENCENDIDO Y AJUSTE DE TEMPERATURA

1. Inserte el enchufe en la toma de corriente.
2. Gire el selector de control de temperatura hasta oír un clic; esto encenderá la unidad. Continúe girando para fijar la temperatura deseada. El selector de control de temperatura actúa como un termostato para que cuando la habitación haya alcanzado la temperatura deseada, la unidad se apague.

### APAGADO

1. Gire el selector de control de temperatura a la posición OFF.
2. Retire el enchufe y espere siempre a que el calefactor se enfríe para guardarlo.

## AVISO

---

- Protección contra sobrecalentamientos: Cuando la temperatura del calefactor es demasiado alta, el termostato desconectará automáticamente la corriente eléctrica y el aparato dejará de funcionar. Una vez que el calefactor se haya enfriado, podrá utilizarse como de costumbre. Esto puede ocurrir durante un uso indebido del aparato o en ciertas condiciones del entorno.
- Protección frente a caídas: Si el calefactor vuelca o cae hacia un lado, el interruptor de seguridad desconectará automáticamente la corriente eléctrica. El suministro volverá a la normalidad cuando el aparato se coloque derecho de nuevo sobre una superficie plana.

# ProBreeze

Mini Ceramic Heater | Model PB-H03

One Retail Group  
Labs Atrium  
Stables Market  
Chalk Farm Road  
London  
NW1 8AH  
United Kingdom

**WWW.PROBREEZE.COM**

