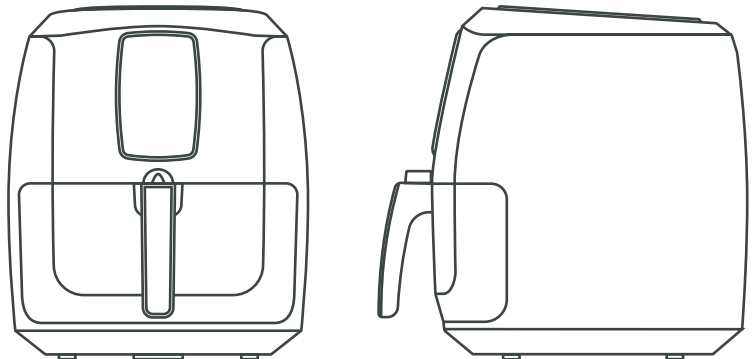


ProBreeze

*Instruction manual
Mode d'emploi
Bedienungsanleitung
Manuale di istruzioni
Manual de instrucciones*



MODEL PB-AF-02
Digital Air Fryer

ProBreeze

Digital Air Fryer | Model AF-02

Thank you for choosing to purchase a product from Pro Breeze. Please read the entire manual carefully prior to first use and keep in a safe place for future reference.

SAFETY INSTRUCTIONS

- Check that the voltage of the main circuit corresponds with the rating of the appliance before operating.
- This appliance can be used by children aged from 8 years and above and persons with reduced physical, sensory or mental capabilities or lack of experience and knowledge if they have been given supervision or instruction concerning use of the appliance in a safe way and understand the hazards involved. Children shall not play with the appliance. Cleaning and user maintenance shall not be made by children without supervision.
- This appliance contains no user serviceable parts. If the power supply cord, plug or any part of the appliance is malfunctioning or if it has been dropped or damaged, only a qualified electrician should carry out repairs. Improper repairs may place the user at risk of harm.
- Keep the appliance and its power supply cord out of the reach of children.
- Keep the appliance and its power supply cord away from heat or sharp edges that could cause damage.
- Keep the power supply cord away from any parts of the appliance that may become hot during use.
- Keep the appliance away from other heat emitting appliances.
- Do not immerse the appliance in water or any other liquid.
- Do not operate the appliance with wet hands.
- Do not leave the appliance unattended whilst connected to the main power supply.
- Do not remove the appliance from the main power supply by pulling the cord; switch it off and remove the plug by hand.
- Do not use the appliance for anything other than its intended use.
- Do not use any accessories other than those supplied.
- Do not use this appliance outdoors.
- Do not place the appliance on or near combustible materials such as a tablecloth.

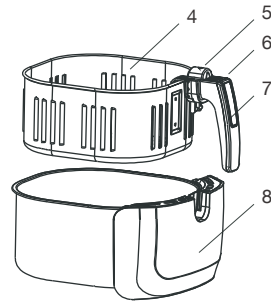
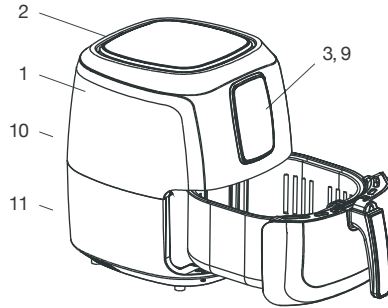
- Do not store the appliance in direct sunlight or in high humidity conditions.
- Do not move the appliance whilst it is in use.
- Do not place anything on top of the appliance.
- Do not touch any section of the appliance that may become hot or the heating components of the appliance, as this could cause injury.
- Do not press the frying basket release button whilst shaking the frying basket within the frying bin.
- Do not use sharp or abrasive items with this appliance; use only heat resistant plastic or wooden spatulas to avoid damaging the non-stick surface.
- Do not place the appliance against a wall or other appliances. Leave at least 10cm free space around all sides and the top of the appliance.
- During hot air frying, hot steam is released through the air outlet openings. Keep your hands and face at a safe distance from the steam and the air outlet openings.
- Always unplug the appliance after use and before any cleaning or user maintenance.
- Always ensure that the appliance has cooled fully after use before performing any cleaning or maintenance or storing away.
- Always use the appliance on a stable, heat resistant surface, at a height that is comfortable for the user.
- Always put ingredients to be cooked in the frying basket.
- Avoid using extension cables as they may overheat and cause a fire risk.
- This appliance should not be operated by means of an external timer or separate remote-control system.
- This appliance is intended for domestic use only. It should not be used for commercial purposes.
- The outer surface of the appliance may get hot during operation.

SPECIFICATIONS

- Rated Voltage and Frequency: 220-240V~ 50Hz
- Wattage: 1800W
- Size: 31.1cm x 37.1cm x 38.1cm
- Net Weight: 5.3kg

PARTS

- 1 Upper housing
- 2 Air inlet
- 3 Control panel
- 4 Frying basket
- 5 Push-release cover
- 6 Push-release button
- 7 Frying basket handle
- 8 Frying bin
- 9 Digital display
- 10 Air outlet
- 11 Power cable



CONTROL PANEL

- 1 On/Off button
- 2 Temperature increase button
- 3 Temperature decrease button
- 4 Pre-set mode selection button
- 5 Time increase button
- 6 Time decrease button
- 7 Cooking pre-sets
- 8 Heating indicator
- 9 Fan indicator
- 10 Temperature indicator
- 11 Timer indicator



BEFORE FIRST USE

- Remove all packaging material from the air fryer parts.
- Thoroughly wash the frying basket and frying bin with warm, soapy water, then rinse and dry thoroughly.
- Do not immerse the air fryer main unit in water or any other liquid.
- Do not use harsh or abrasive cleaning detergents or scourers to clean the air fryer or its parts as this could cause damage.
- Place the air fryer on a flat, stable, heat resistant surface.
- Your air fryer is now ready for use.

PREHEATING

Preheating is recommended prior to adding ingredients to the non-stick frying basket, unless the air fryer is already hot. Food will not cook thoroughly without preheating.

1. Insert the plug into a suitable socket.
2. Press the On/Off button.
3. Press the temperature increase and decrease buttons to set the desired cooking temperature.
4. Press the time decrease button to set a timer for five minutes for preheating and press the On/Off button to begin the preheating.
5. During preheating the heating indicator and fan indicator will illuminate.
6. When the timer reaches zero beeping will sound and the air fryer is ready for cooking.

PRE-SET OPERATING INSTRUCTIONS

Seven cooking pre-sets, each programmed with an ideal temperature and time for quick and easy cooking.



Chips

200°C | 20mins



Lamb Chops

180°C | 15mins



Prawns

160°C | 20mins



Cake

160°C | 40mins



Chicken

180°C | 25mins



Steak

160°C | 20mins



Fish

180°C | 20mins

1. Preheat the air fryer.
2. Carefully remove the frying bin after preheating by pulling on the handle and place it on a flat, stable, heat resistant surface.
3. Place the ingredients into the non-stick frying basket and then replace the frying bin into the preheated air fryer.
4. Press the pre-set mode selection button to cycle through and select one of the seven cooking pre-sets.
5. Press the On/Off button to begin cooking. During cooking the heating indicator and fan indicator will illuminate.
6. Some ingredients may require shaking halfway through the cooking time. Remove the frying bin by pulling on the handle. The timer will pause whilst the frying bin is removed. Check that the push-release cover is covering the push-release button, taking care not to release the hot frying basket. Shake the frying bin gently and then replace it into the air fryer. The air fryer will return to operating at the set temperature and the timer will un-pause
7. When the timer reaches zero beeping will sound and the automatic switch-off will activate turning the air fryer off. Remove the frying bin by pulling on the handle and place it onto a flat, stable, heat resistant surface.
8. If the food is cooked press the push-release button and remove the frying basket from the frying bin and serve. For larger or fragile foods use a pair of heat resistant tongs.
9. If the food requires further cooking, replace the frying bin into the air fryer and set the timer for a few extra minutes.

Notes

- If the temperature or time needs to be adjusted during use, simply use the temperature and timer increase and decrease buttons as required and the air fryer will automatically adjust.
- Once the set temperature is reached the heating indicator will turn off. If the temperature falls below the set temperature the air fryer will start heating again and the heating indicator will illuminate.
- Once the timer comes to an end the fan indicator will continue to illuminate for 20 seconds as the internal fan cools the air fryer down.

MANUAL OPERATING INSTRUCTIONS

1. Preheat the air fryer.
2. Carefully remove the frying bin after preheating by pulling on the handle and place it on a flat, stable, heat resistant surface.
3. Place the ingredients into the non-stick frying basket and then replace the frying bin into the pre-heated air fryer.
4. Select the appropriate temperature and timer settings for the ingredients using the temperature and timer increase and decrease buttons. See the cooking guide for further information.
5. Press the On/Off button to begin cooking. During cooking the heating indicator and fan indicator will illuminate.
6. Some ingredients may require shaking halfway through the cooking time. Remove the frying bin by pulling on the handle. The timer will pause whilst the frying bin is removed. Check that the push-release cover is covering the push-release button, taking care not to release the hot frying basket. Shake the frying bin gently and then replace it into the air fryer. The air fryer will return to operating at the set temperature and the timer will un-pause
7. When the timer reaches zero beeping will sound and the automatic switch-off will activate turning the air fryer off. Remove the frying bin by pulling on the handle and place it onto a flat, stable, heat resistant surface.
8. If the food is cooked press the push-release button and remove the frying basket from the frying bin and serve. For larger or fragile foods use a pair of heat resistant tongs.
9. If the food requires further cooking, replace the frying bin into the air fryer and set the timer for a few extra minutes.

Notes

- If the temperature or time needs to be adjusted during use, simply use the temperature and timer increase and decrease buttons as required and the air fryer will automatically adjust.
- Once the set temperature is reached the heating indicator will turn off. If the temperature falls below the set temperature the air fryer will start heating again and the heating indicator will illuminate.
- Once the timer comes to an end the fan indicator will continue to illuminate for 20 seconds as the internal fan cools the air fryer down.

COOKING GUIDE

Note: This is a cooking guideline only and cooking should always be monitored.

Potatoes and Chips

<i>Food</i>	<i>Amount (g)</i>	<i>Time (Min)</i>	<i>Temperature (°C)</i>
Thin frozen chips	300 - 800	16 - 18	200
Thick frozen chips	300 - 800	18 - 20	200
Homemade chips	300 - 800	18 - 25	200
Homemade potato wedges	300 - 800	18 - 25	180

Meat and Poultry

<i>Food</i>	<i>Amount (g)</i>	<i>Time (Min)</i>	<i>Temperature (°C)</i>
Steak	100 - 600	8 - 15	160
Lamb chops	100 - 600	15 - 20	180
Pork chops	100 - 600	18 - 20	180
Hamburger	100 - 600	18 - 20	180
Chicken breast	100 - 600	15 - 25	200
Chicken wings	100 - 600	20 - 25	180
Frozen chicken nuggets	100 - 600	10 - 15	200

Fish

<i>Food</i>	<i>Amount (g)</i>	<i>Time (Min)</i>	<i>Temperature (°C)</i>
Fish	100 - 600	20 - 25	180
Frozen fish fingers	100 - 600	10 - 20	180

Baking and Cakes

<i>Food</i>	<i>Amount (g)</i>	<i>Time (Min)</i>	<i>Temperature (°C)</i>
Quiche	400	20 - 22	180
Cake	400	20 - 25	160

CLEANING AND MAINTENANCE

Make sure the air fryer is cleaned after every use.

- Prior to cleaning ensure the air fryer has fully cooled down and is unplugged from the socket.
- To clean the frying basket and frying bin soak them in warm water with detergent for 10 minutes. Alternatively, both items can be washed safely in the dishwasher.
- To clean the air fryer main unit, use a soft, damp cloth with a small amount of detergent.
- Once clean ensure all air fryer parts are thoroughly dry before using again.

Note: Do not use harsh or abrasive cleaning detergents or scourers to clean the air fryer or its parts as this could cause damage.

STORAGE

- Ensure the air fryer is unplugged from the socket, fully clean, and dry.
- Store on a flat, stable, dry surface out of reach of children.

DISPOSAL

This marking indicates that this product should not be disposed of with other household waste throughout the EU. This is to prevent possible harm to the environment and human wellbeing. Contact your local authority for information regarding the collection systems available. If possible, recycle it responsibly to promote the sustainable reuse of resources.



ProBreeze

Digitale Heißluftfritteuse | Model AF-02

Danke, dass Sie sich für ein Produkt von Pro Breeze entschieden haben. Bitte lesen Sie die gesamte Bedienungsanleitung vor dem ersten Gebrauch sorgfältig durch und bewahren Sie sie zum späteren Nachschlagen an einem sicheren Ort auf.

SICHERHEITSHINWEISE

- Vergewissern Sie sich vor dem Gebrauch, dass die Netzspannung der Spannungsangabe auf dem Gerät entspricht.
- Das Gerät darf von Kindern ab acht Jahren und von Personen mit eingeschränkten körperlichen, sensorischen bzw. geistigen Fähigkeiten oder mangelnder Erfahrung bzw. fehlendem Wissen nur dann verwendet werden, wenn diese beaufsichtigt werden bzw. eine Einweisung in die sichere Nutzung des Gerätes erhalten haben und die damit verbundenen Risiken kennen. Kinder dürfen nicht mit diesem Gerät spielen. Reinigung und Wartung darf nur durch Kinder erfolgen, wenn diese durch Erwachsene entsprechend überwacht werden.
- Kein Bestandteil dieses Geräts sollte vom Benutzer gewartet werden. Falls das Stromkabel, der Stecker oder ein Bestandteil des Geräts nicht funktioniert, hingefallen ist oder beschädigt wurde, sollten Reparaturen ausschließlich von einem qualifizierten Elektriker ausgeführt werden. Nicht ordnungsgemäß ausgeführte Reparaturen setzen den Benutzer einem Verletzungsrisiko aus.
- Bewahren Sie das Gerät und das Stromkabel an einem für Kinder nicht erreichbaren Platz auf.
- Halten Sie das Gerät und das dazugehörige Stromkabel fern von Wärmequellen oder scharfen Kanten, die es beschädigen könnten.
- Halten Sie das Stromkabel fern von allen Teilen des Geräts, die während des Betriebs warm werden.
- Halten Sie das Gerät fern von anderen wärmeabgebenden Geräten.
- Tauchen Sie das Gerät nicht in Wasser oder andere Flüssigkeiten.
- Verwenden Sie das Gerät niemals mit nassen Händen.
- Lassen Sie das Gerät niemals unbeaufsichtigt, während es ans Stromnetz angeschlossen ist.
- Ziehen Sie niemals das Kabel, um das Gerät vom Netz zu nehmen. Schalten Sie das Gerät ab und ziehen Sie den Stecker heraus.
- Verwenden Sie kein Zubehör außer dem spezifisch für dieses Gerät mitgelieferten.
- Dieses Gerät ist nicht für die Verwendung im Freien geeignet.

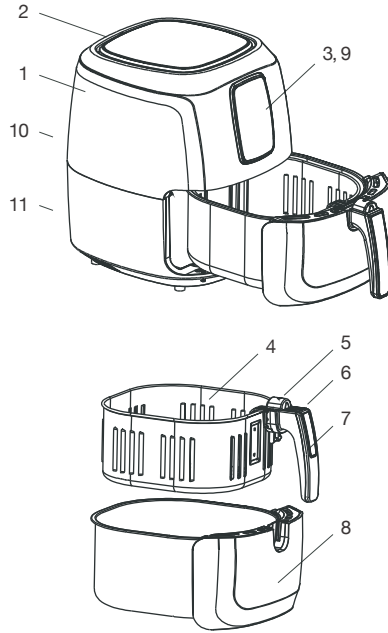
- Stellen Sie das Gerät niemals auf oder in die Nähe von brennbarem Material wie beispielsweise einem Tischtuch.
- Bewahren Sie das Gerät nicht unter direkter Sonneneinstrahlung oder in Umgebungen mit hoher Luftfeuchtigkeit auf.
- Bewegen Sie das Gerät nicht, während es in Gebrauch ist.
- Stellen oder legen Sie niemals etwas auf dem Gerät ab.
- Berühren Sie niemals einen Teil des Geräts, der heiß werden kann, oder die Heizelemente des Geräts. Es besteht Verletzungsgefahr.
- Drücken Sie niemals auf die Entriegelungstaste für den Frittierkorb, während Sie den Korb im Frittieropf abschütteln.
- Verwenden Sie niemals scharfe oder rauhe Artikel an diesem Gerät. Benutzen Sie ausschließlich hitzebeständige Spachtel aus Kunststoff oder Holz, um die beschichtete Oberfläche nicht zu beschädigen.
- Stellen Sie das Gerät nicht direkt an eine Wand oder an andere Geräte. Lassen Sie auf allen Seiten des Geräts ebenso wie über dem Gerät mindestens 10cm Freiraum. Während des Heißluftfrittierens zieht heißer Dampf durch die Luftauslässe ab.
- Achten Sie auf einen sicheren Abstand zwischen Ihren Händen und Ihrem Gesicht und den Auslassschlitzen.
- Ziehen Sie nach Gebrauch des Geräts und vor der Reinigung oder Wartung den Stecker heraus.
- Vergewissern Sie sich immer, dass das Gerät vollständig abgekühlt ist, bevor Sie es reinigen, warten oder forträumen.
- Verwenden Sie das Gerät immer auf einer stabilen, hitzebeständigen Oberfläche und auf einer für den Benutzer bequemen Höhe.
- Legen Sie die zu frittierenden Speisen immer in den Frittierkorb.
- Dieses Gerät ist ausschließlich für den Gebrauch in Privathaushalten bestimmt. Es sollte nicht für kommerzielle Zwecke verwendet werden.
- Die Außenflächen des Geräts können während des Betriebs heiß werden.
- Verwenden Sie das Gerät ausschließlich für seinen beabsichtigten Zweck.
- Platzieren Sie das Netzkabel so, dass niemand darüber stolpern kann.
- Dieses Gerät sollte nicht über einen externen Timer oder per Fernbedienung bedient werden.

TECHNISCHE DATEN

- Stromspannung: 220-240V~ 50Hz
- Leistung: 1800W
- Größe: 31.1cm x 37.1cm x 38.1cm
- Nettogewicht: 5.3kg

TEILE

- 1 Gehäuseoberteil
- 2 Lufteinlass
- 3 Bedienfeld
- 4 Frittierkorb
- 5 Entriegelungsabdeckung
- 6 Entriegelungstaste
- 7 Frittierkorbgriff
- 8 Frittiertopf
- 9 Digitale Anzeige
- 10 Luftauslass
- 11 Stromkabel



BEDIENELEMENTE

- 1 Ein-/Aus-Taste
- 2 Temperatur erhöhen
- 3 Temperatur verringern
- 4 Auswahltaste für Voreinstellungen
- 5 Garzeit verlängern
- 6 Garzeit verkürzen
- 7 Voreinstellungen für die Zubereitung
- 8 Erwärmungsanzeige
- 9 Lüfteranzeige
- 10 Temperaturanzeige
- 11 Timeranzeige



VOR DEM ERSTMALIGEN GEBRAUCH

- Entfernen Sie die Verpackung vollständig von allen Teilen der Heißluftfritteuse.
- Waschen Sie den Frittierkorb und Frittiertopf gründlich mit warmem Wasser und Spülmittel, und spülen und trocknen Sie sie sorgfältig ab.
- Tauchen Sie das Hauptgerät nicht in Wasser oder andere Flüssigkeiten.
- Verwenden Sie für das Reinigen der Heißluftfritteuse und ihrer Bestandteile keine scharfen oder ätzenden Reinigungs- oder Scheuermittel, die das Gerät beschädigen könnten.
- Stellen Sie die Heißluftfritteuse auf eine ebene, stabile und hitzebeständige Oberfläche.
- Ihre Heißluftfritteuse ist jetzt gebrauchsbereit.

VORWÄRMEN

Bevor Sie Zutaten in den Frittierkorb geben, wird das Vorwärmen der Heißluftfritteuse empfohlen. Ohne Vorwärmen werden die Lebensmittel nicht ausreichend gekocht.

1. Stecken Sie den Stecker in eine passende Steckdose.
2. Drücken Sie die Ein-/Aus-Taste.
3. Drücken Sie die Tasten zum Erhöhen und Verringern der Temperatur, um die gewünschte Gartemperatur einzustellen.
4. Stellen Sie mit der Taste zum Verkürzen der Garzeit den Timer auf eine Vorheizzeit von fünf Minuten ein und drücken Sie die Ein-/Aus-Taste, um mit dem Vorheizen zu beginnen.
5. Während des Vorheizens leuchten die Erwärmungs- und Lüfteranzeigen auf.
6. Wenn der Timer auf Null steht, ertönt ein Signalton und die Luftfritteuse ist zum Kochen bereit.

BEDIENUNGSANLEITUNG FÜR DIE ANWENDUNG DER KOCHPROGRAMME

Sieben Kochprogramme stehen zur Auswahl, jede mit der idealen Temperatur und Zeit für ein schnelles und einfaches Kochen.



Pommes
Frites

200°C | 20mins



Lammko-
teletts

180°C | 15mins



Garnelen

160°C | 20mins



Kuchen

160°C | 40mins



Hähnchen

180°C | 25mins



Steak

160°C | 20mins



Fisch

180°C | 20mins

1. Wärmen Sie die Heißluftfritteuse vor.
2. Ziehen Sie den Frittiertopf vorsichtig am Griff heraus und stellen Sie ihn auf einer ebenen, stabilen, hitzebeständigen Oberfläche ab.
3. Legen Sie die zuzubereitenden Speisen in den beschichteten Frittierkorb und setzen Sie den Frittiertopf zurück in die vorgeheizte Heißluftfritteuse.
4. Drücken Sie die Auswahl Taste um eine der sieben Kochvoreinstellungen auszuwählen.
5. Drücken Sie die Ein-/Aus-Taste, um mit dem Zubereiten zu beginnen. Während des Zubereitens leuchten die Erwärmungs- und Lüfteranzeigen auf.
6. Bestimmte Speisen müssen eventuell nach der Hälfte der Zubereitungszeit durchgeschüttelt werden. Ziehen Sie den Frittiertopf am Griff heraus. Der Timer stoppt, während der Frittiertopf sich nicht im Gerät befindet. Vergewissern Sie sich, dass die Entriegelungsabdeckung die Entriegelungstaste abdeckt, und achten Sie darauf, den heißen Frittierkorb nicht zu entriegeln. Schütteln Sie den Frittiertopf vorsichtig und setzen Sie ihn dann zurück in die Heißluftfritteuse. Die Heißluftfritteuse nimmt daraufhin wieder den Betrieb zur eingestellten Temperatur auf. Der Timer beginnt, wieder zu laufen.
7. Wenn der Timer Null erreicht, signalisiert ein Piepton das Ende der Zubereitungszeit. Die Heißluftfritteuse schaltet sich automatisch aus. Ziehen Sie den Frittiertopf am Griff heraus und stellen Sie ihn auf einer ebenen, stabilen, hitzebeständigen Oberfläche ab.
8. Falls die Speisen fertig zubereitet sind, drücken Sie die Entriegelungstaste, heben Sie den Frittierkorb aus dem Frittiertopf heraus und servieren Sie das Zubereitete. Verwenden Sie für größere oder zerbrechliche Nahrungsmittel eine hitzebeständige Zange.
9. Falls die Speisen noch länger gegart werden müssen, setzen Sie den Frittiertopf wieder in die Heißluftfritteuse und stellen Sie den Timer auf einige Minuten extra ein.

BEDIENUNGSANLEITUNG

1. Wärmen Sie die Heißluftfritteuse vor.
2. Ziehen Sie den Frittiertopf vorsichtig am Griff heraus und stellen Sie ihn auf einer ebenen, stabilen, hitzebeständigen Oberfläche ab.
3. Legen Sie die zuzubereitenden Speisen in den beschichteten Frittierkorb und setzen Sie den Frittiertopf zurück in die vorgeheizte Heißluftfritteuse.
4. Wählen Sie mit den Tasten zum Einstellen der Temperatur und Garzeit die für die Speisen gewünschte Temperatur und Garzeit. Weitere Informationen finden Sie in der Anleitung für die Zubereitung.
5. Drücken Sie die Ein-/Aus-Taste, um mit dem Zubereiten zu beginnen. Während des Zubereitens leuchten die Erwärmungs- und Lüfteranzeigen auf.
6. Bestimmte Speisen müssen eventuell nach der Hälfte der Zubereitungszeit durchgeschüttelt werden. Ziehen Sie den Frittiertopf am Griff heraus. Der Timer stoppt, während der Frittiertopf sich nicht im Gerät befindet. Vergewissern Sie sich, dass die Entriegelungsabdeckung die Entriegelungstaste abdeckt, und achten Sie darauf, den heißen Frittierkorb nicht zu entriegeln. Schütteln Sie den Frittiertopf vorsichtig und setzen Sie ihn dann zurück in die Heißluftfritteuse. Die Heißluftfritteuse nimmt daraufhin wieder den Betrieb zur eingestellten Temperatur auf. Der Timer beginnt, wieder zu laufen.
7. Wenn der Timer Null erreicht, signalisiert ein Piepton das Ende der Zubereitungszeit. Die Heißluftfritteuse schaltet sich automatisch aus. Ziehen Sie den Frittiertopf am Griff heraus und stellen Sie ihn auf einer ebenen, stabilen, hitzebeständigen Oberfläche ab.
8. Falls die Speisen fertig zubereitet sind, drücken Sie die Entriegelungstaste, heben Sie den Frittierkorb aus dem Frittiertopf heraus und servieren Sie das Zubereitete. Verwenden Sie für größere oder zerbrechliche Nahrungsmittel eine hitzebeständige Zange.
9. Falls die Speisen noch länger gegart werden müssen, setzen Sie den Frittiertopf wieder in die Heißluftfritteuse und stellen Sie den Timer auf einige Minuten extra ein.

Hinweis:

- Falls Sie die Temperatur oder Garzeit während des Betriebs ändern möchten, verwenden Sie die entsprechenden Tasten zum Erhöhen und Verringern der Temperatur und Garzeit. Die Heißluftfritteuse wendet die geänderten Einstellungen automatisch an.
- Sobald die gewünschte Temperatur erreicht ist, schaltet sich die Kontrollleuchte aus. Wenn die Temperatur unterhalb der eingestellten Temperatur sinkt, schaltet sich die Heißluftfritteuse erneut an und die Kontrollleuchte leuchtet auf.
- Wenn der Timer abgelaufen ist, bleibt die Lüfteranzeige noch 20 Sekunden lang erleuchtet, während der interne Lüfter die Heißluftfritteuse abkühlt.

ANLEITUNG FÜR DIE ZUBEREITUNG

Hinweis: Diese Anleitung für die Zubereitung ist nur als Hilfestellung gedacht. Die Zubereitung sollte immer unter Aufsicht stattfinden.

Kartoffeln und Pommes frites

<i>Lebensmittel</i>	<i>Menge (g)</i>	<i>Zeit (Min.)</i>	<i>Temperatur (°C)</i>
Dünne, tiefgekühlte Pommes frites	300 - 800	16 - 18	200
Dicke, tiefgekühlte Pommes frites	300 - 800	18 - 20	200
Selbstgemachte Pommes frites	300 - 800	18 - 25	200
Selbstgemachte Kartoffelecken	300 - 800	18 - 25	180

Fleisch und Geflügel

<i>Lebensmittel</i>	<i>Menge (g)</i>	<i>Zeit (Min.)</i>	<i>Temperatur (°C)</i>
Steak	100 - 600	8 - 15	160
Lammkoteletts	100 - 600	15 - 20	180
Schweinekoteletts	100 - 600	18 - 20	180
Hackfleisch	100 - 600	18 - 20	180
Hähnchenbrust	100 - 600	15 - 25	200
Hähnchenflügel	100 - 600	20 - 25	180
Tiefgekühlte Chicken-Nuggets	100 - 600	10 - 15	200

Fisch

<i>Lebensmittel</i>	<i>Menge (g)</i>	<i>Zeit (Min.)</i>	<i>Temperatur (°C)</i>
Fisch	100 - 600	20 - 25	180
Tiefgekühlte Fischstäbchen	100 - 600	10 - 20	180

Backwaren und Kuchen

<i>Lebensmittel</i>	<i>Menge (g)</i>	<i>Zeit (Min.)</i>	<i>Temperatur (°C)</i>
Quiche	400	20 - 22	180
Kuchen	400	20 - 25	160

REINIGUNG UND WARTUNG

Sorgen Sie dafür, dass die Heißluftfritteuse nach jedem Gebrauch gereinigt wird.

- Lassen Sie die Heißluftfritteuse vor dem Reinigen vollständig abkühlen und achten Sie darauf, dass der Stecker herausgezogen ist.
- Weichen Sie den Frittierkorb und -topf 10 Minuten lang in warmem Wasser mit Spülmittel ein, um sie zu säubern. Frittierkorb und -topf können andernfalls auch im Geschirrspüler gewaschen werden.
- Reinigen Sie das Hauptgerät mit einem weichen, feuchten Tuch und etwas Spülmittel.
- Sorgen Sie nach dem Reinigen dafür, dass alle Teile der Heißluftfritteuse vor dem nächsten Gebrauch völlig trocken sind.

Hinweis: Verwenden Sie für das Reinigen der Heißluftfritteuse und ihrer Bestandteile keine scharfen oder ätzenden Reinigungs- oder Scheuermittel, die das Gerät beschädigen könnten.

LAGERUNG

- Sorgen Sie dafür, dass der Stecker herausgezogen und die Heißluftfritteuse vollständig sauber und trocken ist.
- Bewahren Sie das Gerät auf einer ebenen, stabilen, trockenen Oberfläche außerhalb der Reichweite von Kindern auf.

ENTSORGUNG

Diese Kennzeichnung weist darauf hin, dass dieses Produkt EU-weit nicht im Haushaltsabfall entsorgt werden darf. Dies soll mögliche Umweltschäden und Beeinträchtigung menschlichen Wohls verhindern. Kontaktieren Sie Ihre örtliche Behörde, um Informationen zu den verfügbaren Sammelsystemen zu erhalten. Recyceln Sie das Produkt wenn möglich verantwortungsbewusst, um die nachhaltige Wiederverwendung von Ressourcen zu fördern.



ProBreeze

Friteuse à air chaud numérique | Modèle AF-02

Nous vous remercions d'avoir choisi Pro Breeze. Veuillez lire attentivement l'ensemble du manuel avant la première utilisation et le conserver dans un endroit sûr pour future référence.

CONSIGNES DE SÉCURITÉ

- Vérifier que la tension du circuit principal correspond à la tension nominale de l'appareil avant de l'utiliser.
- Cet appareil peut être utilisé par des enfants d'au moins 8 ans et des personnes à capacités physiques, sensorielles ou mentales réduites, ou qui manquent d'expérience et de connaissances, à condition qu'ils soient supervisés ou qu'ils aient reçu des instructions concernant l'utilisation sécurisée de l'appareil et comprennent les risques relatifs à cette utilisation. Les enfants ne doivent pas jouer avec cet appareil. Le nettoyage ou l'entretien de l'appareil ne doivent pas être effectués par des enfants sans surveillance.
- Cet appareil ne contient aucune pièce réparable par l'utilisateur. Si le cordon d'alimentation, la fiche ou toute autre partie de l'appareil fonctionne mal ou s'il y a chute ou dommage, seul un électricien qualifié doit effectuer les réparations. Des réparations incorrectes peuvent mettre l'utilisateur en danger.
- Gardez l'appareil et son cordon d'alimentation hors de portée des enfants.
- Gardez l'appareil et son cordon d'alimentation à l'écart de la chaleur ou des angles pointus susceptibles de l'endommager.
- Tenez le cordon d'alimentation à l'écart de toute pièce de l'appareil qui pourrait chauffer pendant l'utilisation.
- Tenir l'appareil à l'écart des autres appareils dégageant de la chaleur.
- Ne pas immerger l'appareil dans l'eau ou tout autre liquide.
- Ne pas utiliser l'appareil avec les mains mouillées.
- Ne laissez pas l'appareil sans surveillance lorsqu'il est branché à l'alimentation électrique principale.
- Ne retirez pas l'appareil de l'alimentation électrique principale en tirant sur le cordon d'alimentation ; éteignez-le et retirez la prise manuellement.
- N'utilisez pas d'autres accessoires que ceux fournis.
- N'utilisez pas cet appareil en extérieur.
- Ne placez pas l'appareil sur ou à proximité de matériaux combustibles tels qu'une nappe.

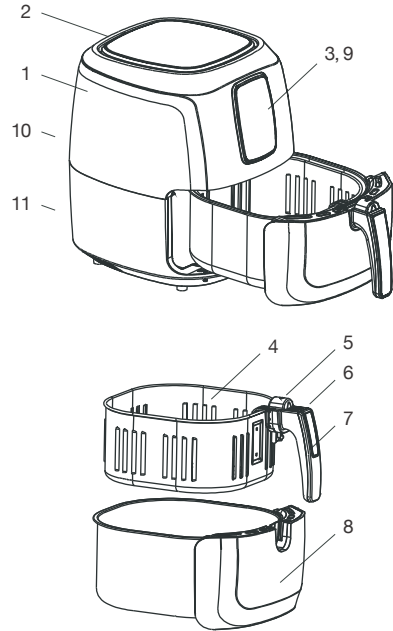
- Ne pas entreposer l'appareil dans des conditions d'ensoleillement direct ou d'humidité élevée.
- Ne déplacez pas l'appareil pendant son utilisation.
- Ne rien placer sur l'appareil.
- Ne touchez pas les parties de l'appareil qui pourraient chauffer ou les éléments chauffants de l'appareil, car cela risquerait de provoquer des blessures.
- N'appuyez pas sur le bouton d'ouverture du panier de friture tout en secouant le panier de friture à l'intérieur du bac de friture.
- N'utilisez pas d'objets tranchants ou abrasifs avec cet appareil ; n'utilisez que du plastique résistant à la chaleur ou des spatules en bois pour éviter d'endommager la surface antiadhésive.
- Ne placez pas l'appareil contre un mur ou contre un autre appareil. Laissez un espace libre d'au moins 10cm autour de tous les côtés et du dessus de l'appareil.
- Pendant la friture à l'air chaud, la vapeur chaude est libérée par les ouvertures de sortie d'air. Gardez vos mains et votre visage à une distance sécuritaire de la vapeur et des ouvertures de sortie d'air.
- Débranchez toujours l'appareil après utilisation et avant tout nettoyage ou entretien par l'utilisateur.
- Assurez-vous toujours que l'appareil a refroidi complètement après utilisation avant de le nettoyer, de l'entretenir ou de le ranger.
- Utilisez toujours l'appareil sur une surface stable et résistante à la chaleur, à une hauteur appropriée pour l'utilisateur.
- Mettez toujours les ingrédients à cuire dans le panier de friture.
- Cet appareil est destiné à un usage domestique seulement. Il ne doit pas être utilisé à des fins commerciales.
- La surface extérieure de l'appareil peut chauffer pendant le fonctionnement.
- Cet appareil ne doit pas être utilisé au moyen d'une minuterie externe ou d'un système de télécommande séparé.
- N'utilisez pas l'appareil à d'autres fins que celles prévues.
- Éviter d'utiliser des rallonges, car elles peuvent surchauffer et provoquer un risque d'incendie.

SPÉCIFICATIONS

- Tension : 220-240V~ 50Hz
- Puissance d'entrée: 1800W
- Dimensions: 31.1cm x 37.1cm x 38.1cm
- Poids: 5.3kg

PIÈCES

- 1 Boîtier supérieur
- 2 Entrée d'air
- 3 Panneau de commande
- 4 Panier à friture
- 5 Couvercle à bouton-poussoir
- 6 Bouton-poussoir de déverrouillage
- 7 Poignée du panier de friture
- 8 Bac à friture
- 9 Affichage numérique
- 10 Sortie d'air
- 11 Câble d'alimentation



COMMANDES

- 1 Bouton Marche/Arrêt
- 2 Bouton d'augmentation de la température
- 3 Bouton de diminution de la température
- 4 Bouton de sélection du mode pré-réglé
- 5 Bouton d'augmentation du temps
- 6 Bouton de diminution du temps
- 7 Pré-réglages de cuisson
- 8 Indicateur de chauffage
- 9 Indicateur du ventilateur
- 10 Indicateur de température
- 11 Indicateur de la minuterie



AVANT LA PREMIÈRE UTILISATION

- Retirer tout le matériel d'emballage des pièces de la friteuse.
- Lavez soigneusement le panier de friture et le bac de friture avec de l'eau chaude savonneuse, puis rincez et séchez soigneusement.
- Ne pas immerger l'unité principale de l'appareil dans l'eau ou tout autre liquide.
- N'utilisez pas de détergents abrasifs pour nettoyer la friteuse ou ses différentes pièces, car cela pourrait endommager la friteuse ou ses composants.
- Placez la friteuse sur une surface plane, stable et résistante à la chaleur.
- Votre friteuse à air est maintenant prête à l'emploi.

PRÉCHAUFFER

Il est recommandé de préchauffer avant d'ajouter les ingrédients dans le panier à frire anti-adhésif, à moins que la friteuse ne soit déjà chaude. Les aliments ne cuisent pas complètement sans préchauffage.

1. Branchez la prise au secteur.
2. Appuyez sur le bouton Marche/Arrêt.
3. Appuyez sur les boutons d'augmentation et de diminution de la température pour régler la température de cuisson désirée.
4. Appuyez sur le bouton de diminution du temps pour régler une minuterie de cinq minutes pour le préchauffage et appuyez sur le bouton Marche/Arrêt pour commencer le préchauffage.
5. Pendant le préchauffage, l'indicateur de chauffage et l'indicateur de ventilateur s'allument.
6. Lorsque la minuterie atteint zéro, un bip retentit et la friteuse à air est prête pour la cuisson.

MODE D'EMPLOI PRÉRÉGLÉ

Sept pré-réglages de cuisson, chacun programmé avec une température et une durée idéale pour une cuisson rapide et facile.



Frites

200°C | 20mins



Côtelettes
d'agneau

180°C | 15mins



Crevettes

160°C | 20mins



Gâteau

160°C | 40mins



Poulet

180°C | 25mins



Steak

160°C | 20mins



Poisson

180°C | 20mins

1. Préchauffez la friteuse à air.
2. Retirez soigneusement le bac de friture en tirant sur la poignée et placez-le sur une surface plane, stable et résistante à la chaleur.
3. Placez les ingrédients dans le panier de friture antiadhésif et replacez le bac de friture dans la friteuse à air préchauffé.
4. Appuyez sur le bouton de sélection du mode de pré-réglage pour parcourir et sélectionner l'un des sept pré-réglages de cuisson.
5. Appuyez sur le bouton Marche/Arrêt pour commencer la cuisson. Pendant la cuisson, le voyant de chauffage et le voyant du ventilateur s'allument.
6. Certains ingrédients peuvent nécessiter de secouer le tout pendant le temps de cuisson. Retirez le bac de friture en tirant sur la poignée. La minuterie s'arrête pendant que le bac de friture est hors de l'appareil. Vérifier que le couvercle du bouton-poussoir recouvre le bouton-poussoir, en prenant soin de ne pas relâcher le panier de friture chaud. Secouez doucement le bac de friture et remettez-le dans la friteuse. La friteuse à air se remet à fonctionner à la température réglée et la minuterie ne s'arrête plus.
7. Lorsque la minuterie atteint zéro, un bip sonore retentit et l'arrêt automatique active l'arrêt de la friteuse à air. Retirez le bac de friture en tirant sur la poignée et placez-le sur une surface plane, stable et résistante à la chaleur.
8. Si les aliments sont cuits, appuyez sur le bouton-poussoir et retirez le panier de friture de l'appareil et servez. Pour les aliments plus gros ou plus délicats, utilisez une paire de pinces résistantes à la chaleur.
9. Si les aliments doivent encore être cuits, replacez le bac de friture dans la friteuse à air et réglez la minuterie pour quelques minutes supplémentaires.

MODE D'EMPLOI PRÉRÉGLÉ

1. Préchauffez la friteuse à air.
2. Retirez soigneusement le bac de friture en tirant sur la poignée et placez-le sur une surface plane, stable et résistante à la chaleur.
3. Placez les ingrédients dans le panier de friture antiadhésif et replacez le bac de friture dans la friteuse à air préchauffé.
4. Sélectionnez les réglages de température et de minuterie appropriés pour les ingrédients à l'aide des boutons d'augmentation et de diminution de la température et de la minuterie. Se référer au guide de cuisson pour plus d'informations. Appuyez sur le bouton Marche/Arrêt pour commencer la cuisson. Pendant la cuisson, le voyant de chauffage et le voyant du ventilateur s'allument.
6. Certains ingrédients peuvent nécessiter de secouer le tout pendant le temps de cuisson. Retirez le bac de friture en tirant sur la poignée. La minuterie s'arrête pendant que le bac de friture est hors de l'appareil. Vérifier que le couvercle du bouton-poussoir recouvre le bouton-poussoir, en prenant soin de ne pas relâcher le panier de friture chaud. Secouez doucement le bac de friture et remettez-le dans la friteuse. La friteuse à air se remet à fonctionner à la température réglée et la minuterie ne s'arrête plus.
7. Lorsque la minuterie atteint zéro, un bip sonore retentit et l'arrêt automatique active l'arrêt de la friteuse à air. Retirez le bac de friture en tirant sur la poignée et placez-le sur une surface plane, stable et résistante à la chaleur.
8. Si les aliments sont cuits, appuyez sur le bouton-poussoir et retirez le panier de friture de l'appareil et servez. Pour les aliments plus gros ou plus délicats, utilisez une paire de pinces résistantes à la chaleur.
9. Si les aliments doivent encore être cuits, replacez le bac de friture dans la friteuse à air et réglez la minuterie pour quelques minutes supplémentaires.

Notes

- Si la température ou le temps doit être ajusté pendant l'utilisation, il suffit d'utiliser les boutons d'augmentation et de diminution de la température et de la minuterie au besoin et la friteuse à air s'ajustera automatiquement.
- Une fois la température choisie atteinte, l'indicateur de chauffage s'éteindra. Si la température retombe en dessous du niveau choisi, la friteuse commencera à chauffer de nouveau et l'indicateur se rallumera.
- Une fois la minuterie terminée, l'indicateur de ventilateur continuera à s'allumer pendant 20 secondes pendant que le ventilateur interne refroidit la friteuse à air.

GUIDE DE CUISSON

Remarques : Il ne s'agit ici que d'un guide de cuisson et la cuisson doit toujours être surveillée.

Pommes de terres et frites

<i>Aliment</i>	<i>Quantité (g)</i>	<i>Temps (Min)</i>	<i>Température (°C)</i>
Frites fines congelées	300 - 800	16 - 18	200
Frites congelées épaisses	300 - 800	18 - 20	200
Frites maison	300 - 800	18 - 25	200
Quartiers de pommes de terre maison	300 - 800	18 - 25	180

Viande et volaille

<i>Aliment</i>	<i>Quantité (g)</i>	<i>Temps (Min)</i>	<i>Température (°C)</i>
Steak	100 - 600	8 - 15	160
Côtelettes d'agneau	100 - 600	15 - 20	180
Côtelettes de porc	100 - 600	18 - 20	180
Hamburger	100 - 600	18 - 20	180
Poitrine de poulet	100 - 600	15 - 25	200
Aile de poulet	100 - 600	20 - 25	180
Nuggets de poulet congelés	100 - 600	10 - 15	200

Poisson

<i>Aliment</i>	<i>Quantité (g)</i>	<i>Temps (Min)</i>	<i>Température (°C)</i>
Poisson	100 - 600	20 - 25	180
Bâtonnets de poisson surgelés	100 - 600	10 - 20	180

Pâtisserie et gâteaux

<i>Aliment</i>	<i>Quantité (g)</i>	<i>Temps (Min)</i>	<i>Température (°C)</i>
Quiche	400	20 - 22	180
Gâteau	400	20 - 25	160

NETTOYAGE ET ENTRETIEN

Assurez-vous que la friteuse est nettoyée après chaque utilisation.

- Avant le nettoyage, assurez-vous que la friteuse à air est complètement refroidie et qu'elle est débranchée de la prise de courant.
- Pour nettoyer le panier de friture et le bac de friture, trempez-les dans de l'eau tiède avec du détergent pendant 10 minutes. Alternativement, les deux articles peuvent être lavés en toute sécurité au lave-vaisselle.
- Pour nettoyer l'unité principale de la friteuse à air, utilisez un chiffon doux et humide avec une petite quantité de détergent.
- Une fois propre, assurez-vous que toutes les parties de la friteuse sont bien sèches avant de les réutiliser.

Remarques : N'utilisez pas de détergents abrasifs pour nettoyer la friteuse ou ses différentes pièces, car cela pourrait endommager la friteuse ou ses composants.

STOCKAGE

- Assurez-vous que la friteuse à air est débranchée de la prise, entièrement propre et sèche.
- Ranger sur une surface plane, stable et sèche, hors de la portée des enfants.

ÉLIMINATION

Cette signalisation indique que ce produit ne doit pas être jeté avec le reste des ordures ménagères, et ce dans toute l'Europe. Ceci afin d'éviter de nuire à l'environnement et au bien-être humain. Contactez votre autorité locale pour plus d'informations concernant les systèmes de ramassage disponibles. Si possible, recyclez-le de manière responsable afin de promouvoir la réutilisation durable des ressources.



ProBreeze

Friggitrice ad Aria Digitale | Modello AF-02

Grazie per aver scelto di acquistare un prodotto Pro Breeze. Ti invitiamo a leggere con attenzione l'intero manuale prima del primo utilizzo e conservarlo in un luogo sicuro per poterlo consultare all'occorrenza.

ISTRUZIONI DI SICUREZZA

- Verificare che la tensione indicata sulla targhetta dei dati elettrici corrisponda a quella del circuito principale prima di mettere in funzione l'apparecchio.
- L'apparecchio può essere utilizzato da bambini di età superiore a 8 anni e da persone con ridotte capacità fisiche, sensoriali o mentali o senza esperienza e conoscenza del prodotto, posto che ciò avvenga sotto supervisione o che siano state impartite opportune istruzioni relativamente all'uso del prodotto in sicurezza e siano chiari i pericoli connessi. Questo apparecchio non è un gioco per bambini. La pulizia e la manutenzione non devono essere effettuate dai bambini senza adeguata supervisione.
- Tenere l'apparecchio e il cavo di alimentazione lontano dalla portata dei bambini.
- Tenere l'apparecchio e il cavo di alimentazione al riparo da sorgenti di calore od oggetti acuminati o affilati che potrebbero danneggiarli.
- Tenere il cavo di alimentazione lontano dalle parti dell'apparecchio che possono surriscaldarsi durante l'uso.
- Tenere l'apparecchio lontano da altri dispositivi che emettono calore.
- Non immergere l'apparecchio in acqua o altri liquidi.
- Non utilizzare l'apparecchio con le mani bagnate.
- Non lasciare l'apparecchio incustodito mentre è collegato alla presa di corrente.
- Non staccare l'apparecchio dall'alimentazione tirando il cavo; spegnere prima e tirare la spina tenendola con una mano.
- Utilizzare unicamente gli accessori forniti.
- Non utilizzare l'apparecchio all'aperto.
- Non posizionare l'apparecchio sopra o vicino a materiali che possono prendere fuoco come le tovaglie.
- Non conservare l'apparecchio in luoghi esposti alla luce diretta del sole o in condizioni di elevata umidità.
- Non spostare l'apparecchio durante l'uso.

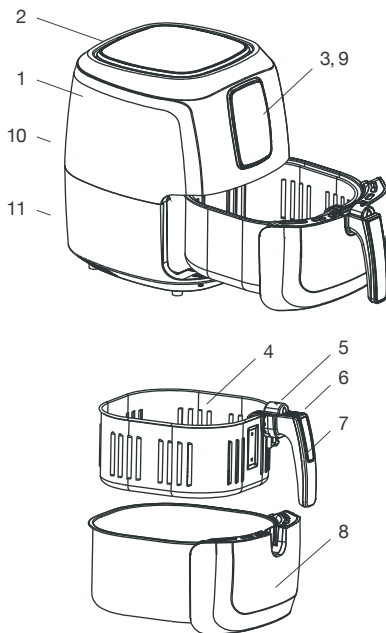
- Non posizionare nulla sopra l'apparecchio.
- Non toccare le parti dell'apparecchio che possono diventare roventi o gli elementi riscaldanti per evitare ustioni.
- Non premere il pulsante di rilascio del cestello della friggitrice mentre questo viene agitato all'interno dell'apposito compartimento.
- Non utilizzare con l'apparecchio oggetti taglienti, appuntiti o abrasivi: usare unicamente spatole in plastica o mestoli di legno per non danneggiare la superficie antiaderente.
- Non posizionare l'apparecchio contro un muro o altri elettrodomestici. Lasciare almeno 10cm di spazio libero intorno ai lati e alla parte superiore dell'apparecchio.
- Durante la frittura ad aria, attraverso le feritoie d'uscita dell'aria viene rilasciato un getto di vapore caldo. Tenere le mani e il viso a distanza di sicurezza dal vapore e dalle feritoie di uscita dell'aria.
- Staccare sempre l'apparecchio dalla corrente dopo l'uso e prima di qualsiasi intervento di pulizia o manutenzione.
- Assicursi sempre che l'apparecchio si sia raffreddato completamente dopo l'uso, prima di eseguire qualsiasi intervento di pulizia o manutenzione o conservarlo.
- Utilizzare sempre l'apparecchio su una superficie stabile e resistente al calore, a un'altezza comoda per l'utilizzatore.
- Inserire sempre gli ingredienti da cuocere nel cestello per friggere.
- Questo apparecchio è destinato unicamente all'utilizzo domestico. Non utilizzare per finalità commerciali.
- La superficie esterna dell'apparecchio può diventare rovente durante l'uso. Questo apparecchio non deve essere utilizzato con un temporizzatore esterno o un sistema di controllo da remoto separato.
- Non utilizzare l'apparecchio in modo diverso da quello previsto.
- Evitare di utilizzare prolunghe perché potrebbero surriscaldarsi e potenzialmente provocare un incendio.

SPECIFICHE

- Tensione: 220-240V~ 50Hz
- Potenza d'ingresso: 1800W
- Dimensioni: 31.1cm x 37.1cm x 38.1cm
- Peso: 5.3kg

PARTI

- 1 Involucro superiore
- 2 Presa d'aria
- 3 Pannello di controllo
- 4 Cestello per friggere
- 5 Coperchio con sgancio a pressione
- 6 Pulsante di rilascio a pressione
- 7 Manico del cestello per friggere
- 8 Alloggiamento del cestello
- 9 Display digitale
- 10 Air outlet
- 11 Power cable



COMANDI

- 1 Pulsante On/Off
- 2 Pulsante di incremento della temperatura
- 3 Pulsante di diminuzione della temperatura
- 4 Pulsante di selezione della modalità preimpostata
- 5 Pulsante di incremento del tempo di cottura
- 6 Pulsante di diminuzione del tempo di cottura
- 7 Modalità preimpostate di cottura
- 8 Spia di riscaldamento
- 9 Spia della ventola
- 10 Spia della temperatura
- 11 Spia del temporizzatore



PRIMA DEL PRIMO UTILIZZO

- Rimuovere tutto il materiale di imballaggio dalle parti della friggitrice ad aria.
- Lavare con cura il cestello per friggere e la camera che lo alloggia con acqua tiepida e sapone, quindi sciacquare e asciugare completamente.
- Non immergere l'unità principale della friggitrice ad aria in acqua o altri liquidi.
- Non utilizzare detergenti aggressivi o spugnette abrasive per pulire la friggitrice ad aria calda o i suoi componenti per evitare di danneggiarli.
- Posizionare la friggitrice ad aria su una superficie piana e stabile, resistente al calore.
- La friggitrice ad aria è ora pronta per l'uso.

PRERISCALDARLA

Si consiglia di preriscaldarla prima di aggiungere gli ingredienti nel cestello antiaderente, a meno che la friggitrice non sia già calda. Il cibo non cuocerà a fondo senza preriscaldamento.

1. Inserire la spina presa elettrica.
2. Premere il pulsante On/Off.
3. Premere i pulsanti di incremento e diminuzione della temperatura per impostare la temperatura di cottura desiderata.
4. Premere il pulsante di diminuzione del tempo di cottura per impostare il temporizzatore su cinque minuti per il preriscaldamento, quindi premere il pulsante
5. On/Off per iniziare il preriscaldamento.
6. Durante il preriscaldamento, la spia di riscaldamento e la spia della ventola si accendono.
Quando il timer raggiunge lo zero, viene emesso un segnale acustico e la friggitrice è pronta per la cottura.

ISTRUZIONI OPERATIVE PREIMPOSTATE

Sette pre- impostazioni di cottura, ciascuna programmata con temperatura e tempo ideali per una cottura rapida e facile.



Patatine fritte

200°C | 20mins



Braciole di agnello

180°C | 15mins



Gamberi

160°C | 20mins



Torta dolce

160°C | 40mins



Pollo

180°C | 25mins



Bistecca

160°C | 20mins



Pesce

180°C | 20mins

1. Preriscaldare la friggitrice ad aria.
2. Estrarre con cura l'alloggiamento del cestello tirando il manico e posarlo su una superficie piana e stabile, resistente al calore.
3. Inserire gli ingredienti nel cestello per friggere, quindi rimettere l'alloggiamento del cestello nella friggitrice ad aria preriscaldata.
4. Premere il pulsante di selezione della modalità preimpostata per scorrere e selezionare una delle sette pre-impostazioni di cottura.
5. Premere il pulsante On/Off per avviare la cottura. Durante la cottura, la spia di riscaldamento e la spia della ventola si accendono.
6. Alcuni ingredienti possono dover essere mescolati a metà cottura. Rimuovere l'alloggiamento del cestello tirando il manico. Il temporizzatore entra in pausa se l'alloggiamento del cestello viene estratto. Controllare che il coperchio con sgancio a pressione ricopra il pulsante di rilascio, avendo cura di non rilasciare il cestello per friggere quando è caldo. Scuotere delicatamente il compartimento di frittura e rimetterlo nella friggitrice ad aria. La friggitrice ad aria riprende a funzionare alla temperatura impostata e il temporizzatore esce dalla modalità pausa.
7. Quando il temporizzatore raggiunge lo zero, l'apparecchio emette un segnale acustico e lo spegnimento automatico si attiva spegnendo la friggitrice. Rimuovere l'alloggiamento del cestello tirando il manico e sistemarlo su una superficie piana e stabile, resistente al calore.
8. Se il cibo è cotto, premere il pulsante di rilascio a pressione ed estrarre il cestello per friggere dal suo compartimento e servire. Per alimenti più grandi o fragili, usare un paio di pinze termoresistenti.
9. Se il cibo richiede ulteriore cottura, rimettere l'alloggiamento del cestello nella friggitrice e impostare il temporizzatore per qualche minuto extra.

MANUALE DI ISTRUZIONI OPERATIVE

1. Preriscaldare la friggitrice ad aria.
2. Estrarre con cura l'alloggiamento del cestello tirando il manico e posarlo su una superficie piana e stabile, resistente al calore.
3. Inserire gli ingredienti nel cestello per friggere, quindi rimettere l'alloggiamento del cestello nella friggitrice ad aria preriscaldata.
4. Selezionare la temperatura richiesta per gli ingredienti e le impostazioni del temporizzatore usando i relativi pulsanti di incremento e diminuzione. Consultare la guida di cottura per maggiori informazioni.
5. Premere il pulsante On/Off per avviare la cottura. Durante la cottura, la spia di riscaldamento e la spia della ventola si accendono.
6. Alcuni ingredienti possono dover essere mescolati a metà cottura. Rimuovere l'alloggiamento del cestello tirando il manico. Il temporizzatore entra in pausa se l'alloggiamento del cestello viene estratto. Controllare che il coperchio con sgancio a pressione ricopra il pulsante di rilascio, avendo cura di non rilasciare il cestello per friggere quando è caldo. Scuotere delicatamente il compartimento di frittura e rimetterlo nella friggitrice ad aria. La friggitrice ad aria riprende a funzionare alla temperatura impostata e il temporizzatore esce dalla modalità pausa.
7. Quando il temporizzatore raggiunge lo zero, l'apparecchio emette un segnale acustico e lo spegnimento automatico si attiva spegnendo la friggitrice. Rimuovere l'alloggiamento del cestello tirando il manico e sistemarlo su una superficie piana e stabile, resistente al calore.
8. Se il cibo è cotto, premere il pulsante di rilascio a pressione ed estrarre il cestello per friggere dal suo compartimento e servire. Per alimenti più grandi o fragili, usare un paio di pinze termoresistenti.
9. Se il cibo richiede ulteriore cottura, rimettere l'alloggiamento del cestello nella friggitrice e impostare il temporizzatore per qualche minuto extra.

Notes

- Se la temperatura o il tempo devono essere regolati durante l'utilizzo, utilizzare i relativi pulsanti di incremento e diminuzione e la friggitrice si imposterà automaticamente.
- Una volta raggiunta la temperatura impostata, l'indicatore di riscaldamento si spegne. Se la temperatura scende al di sotto della temperatura impostata, la friggitrice avvierà nuovamente il riscaldamento e l'indicatore di riscaldamento si illuminerà.
- Una volta che il temporizzatore raggiunge il tempo impostato, la spia della ventola continua a rimanere accesa per 20 secondi mentre la ventola interna raffredda la friggitrice.

GUIDA DI COTTURA

Nota: questa guida è puramente indicativa e la cottura deve essere sempre monitorata.

Patate e patatine fritte

<i>Alimento</i>	<i>Quantità (g)</i>	<i>Tempo (min.)</i>	<i>Temperatura (°C)</i>
Patatine surgelate tagliate sottili	300 - 800	16 - 18	200
Patatine surgelate spesse	300 - 800	18 - 20	200
Patatine fatte in casa	300 - 800	18 - 25	200
Patate a spicchi fatte in casa	300 - 800	18 - 25	180

Pollame e altre carni

<i>Alimento</i>	<i>Quantità (g)</i>	<i>Tempo (min.)</i>	<i>Temperatura (°C)</i>
Bistecca	100 - 600	8 - 15	160
Bracioline di agnello	100 - 600	15 - 20	180
Bracioline di maiale	100 - 600	18 - 20	180
Hamburger	100 - 600	18 - 20	180
Petto di pollo	100 - 600	15 - 25	200
Ali di pollo	100 - 600	20 - 25	180
Crocchette di pollo surgelate	100 - 600	10 - 15	200

Pesce

<i>Alimento</i>	<i>Quantità (g)</i>	<i>Tempo (min.)</i>	<i>Temperatura (°C)</i>
Pesce	100 - 600	20 - 25	180
Bastoncini di pesce surgelati	100 - 600	10 - 20	180

Torte e prodotti da forno

<i>Alimento</i>	<i>Quantità (g)</i>	<i>Tempo (min.)</i>	<i>Temperatura (°C)</i>
Torta salata	400	20 - 22	180
Torta dolce	400	20 - 25	160

PULIZIA E MANUTENZIONE

Assicurarsi che la friggitrice ad aria calda sia pulita dopo ogni utilizzo.

- Prima di effettuare la pulizia, verificare che la friggitrice si sia raffreddata completamente e sia staccata dalla presa.
- Per pulire il cestello per friggere e l'alloggiamento del cestello, immergerli in acqua tiepida con detergente per 10 minuti. In alternativa, entrambi i componenti possono essere lavati in sicurezza in lavastoviglie.
- Per pulire l'unità principale della friggitrice ad aria, usare un panno morbido inumidito con una piccola quantità di detergente.
- Una volta puliti, assicurarsi che tutti i componenti siano completamente asciutti prima di utilizzare nuovamente la friggitrice.

Nota: non utilizzare detersivi aggressivi o spugnette abrasive per pulire la friggitrice ad aria calda o i suoi componenti per evitare di danneggiarli.

CONSERVAZIONE

- Verificare che la friggitrice sia staccata dalla presa di corrente, sia interamente pulita e asciutta.
- Riporre su una superficie piana, stabile e asciutta, lontano dalla portata dei bambini.

SMALTIMENTO

Questo simbolo indica che, all'interno della UE, il prodotto non deve essere smaltito insieme agli altri rifiuti domestici. Questo per prevenire possibili danni all'ambiente e alla salute dell'uomo. Contattare l'autorità locale per informazioni sui sistemi di raccolta disponibili. Se possibile, riciclarlo responsabilmente per promuovere il riutilizzo sostenibile delle risorse.



ProBreeze

Freidora de Aire sin Aceite Digital | Modelo AF-02

Gracias por comprar un producto de Pro Breeze. Por favor, lea detenidamente todo el manual antes de utilizar por primera vez el producto y guárdelo en un lugar seguro para consultarlo en el futuro.

INSTRUCCIONES DE SEGURIDAD

- Compruebe que el voltaje del circuito principal se corresponde con la clasificación del aparato antes de ponerla en funcionamiento.
- Este aparato puede ser utilizado por niños de 8 años en adelante, y por personas con capacidades físicas, sensoriales o mentales reducidas o falta de experiencia y conocimiento, que hayan sido supervisados o hayan recibido instrucciones relativas al uso del aparato de forma segura y que comprendan los riesgos que su uso conlleva. Los niños no deben jugar con este aparato. Ningún niño realizará tareas de limpieza y mantenimiento de este aparato sin supervisión.
- Este aparato no contiene piezas que el usuario pueda reparar. Si el cable de alimentación, el enchufe o cualquier pieza del aparato está funcionando mal o si se ha caído o dañado, solo un electricista cualificado deberá llevar a cabo reparaciones. Las reparaciones inadecuadas podrían poner al usuario en riesgo de lastimarse.
- Mantenga el dispositivo y su cable de alimentación fuera del alcance de los niños.
- Mantenga el dispositivo y su cable de alimentación alejados de fuentes de calor o bordes afilados que pudieran dañarlos.
- Mantenga el cable de alimentación alejado de las piezas del aparato que puedan calentarse durante el uso.
- Mantenga el aparato alejado de otros aparatos que emitan calor.
- No sumerja el aparato en agua u otro líquido.
- No haga funcionar el aparato con las manos mojadas.
- No deje el aparato desatendido mientras esté conectado a la fuente de alimentación principal.
- No retire el aparato del suministro de energía principal tirando del cable. Apáguelo y luego retire el enchufe con la mano.
- No utilice accesorios que no sean los suministrados.
- No use este aparato al aire libre.
- No coloque el aparato sobre o cerca de materiales combustibles como un mantel.

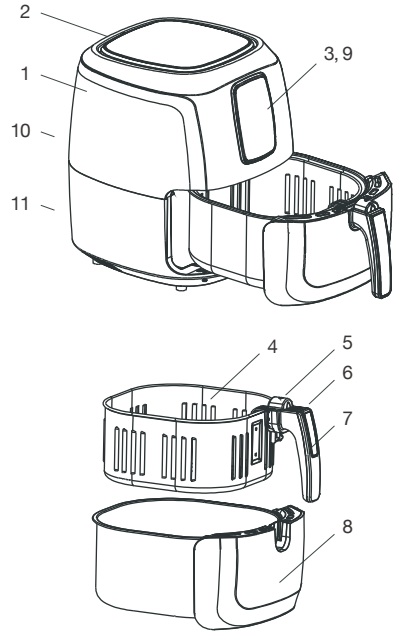
- No guarde el aparato donde haya luz solar directa o en condiciones de alta humedad.
- No cubra el aparato cuando esté en uso.
- Nunca coloque nada encima del aparato.
- No toque ninguna sección del aparato que pueda calentarse ni los componentes de calentamiento del aparato, ya que podrían ocasionar lesiones.
- No pulse el botón de liberar la cesta de la freidora mientras sacuda la cesta dentro del tanque de freír.
- No utilice elementos cortantes o abrasivos con este aparato. Use solamente espátulas de plástico o de madera a prueba de calor para evitar dañar la superficie antiadherente.
- No coloque el aparato contra la pared u otros aparatos. Deje al menos 10 cm de espacio libre alrededor de los lados y la parte superior del aparato.
- Durante la freído con aire caliente, se liberará vapor caliente a través de las aberturas de salida de aire. Mantenga las manos y cara a una distancia prudencial del vapor y las aberturas de salida de aire.
- Desenchufe siempre el aparato después de usarlo y antes de cualquier tarea de limpieza o mantenimiento de usuario.
- Asegúrese de que el aparato se haya enfriado completamente después de su uso antes de realizar cualquier tarea de limpieza o mantenimiento, o antes de guardarlo.
- Siempre use el aparato sobre una superficie estable, resistente al calor y a una altura que sea cómoda para el usuario.
- Ponga siempre los ingredientes que va a cocinar en la cesta de freír.
- Este aparato está diseñado solamente para uso doméstico. No debe utilizarse para fines comerciales.
- La superficie exterior del aparato puede calentarse durante el funcionamiento.
- Este aparato no debe utilizarse mediante un temporizador externo o un sistema de control remoto independiente.
- No utilice el aparato para ningún uso que no sea el previsto.
- Evite utilizar cables de extensión ya que podrían sobrecalentarse y causar riesgo de incendios.

ESPECIFICACIONES

- Tensión: 220-240V~ 50Hz
- Potencia de entrada: 1800W
- Tamaño: 31.1cm x 37.1cm x 38.1cm
- Peso: 5.3kg

PIEZAS

- 1 Carcasa superior
- 2 Entrada de aire
- 3 Panel de control
- 4 Cesta de freír
- 5 Tapa de pulsar y liberar
- 6 Botón de pulsar y liberar
- 7 Mango de la cesta de freír
- 8 Tanque de freír
- 9 Pantalla digital
- 10 Salida de aire
- 11 Cable eléctrico



CONTROLES

- 1 Botón On/Off
- 2 Botón de aumento de temperatura
- 3 Botón de disminución de temperatura
- 4 Botón selección de modo preestablecido
- 5 Botón de aumento de tiempo
- 6 Botón de disminución de tiempo
- 7 Ajustes preestablecidos de cocinado
- 8 Indicador de calentamiento
- 9 Indicador de ventilador
- 10 Indicador de temperatura
- 11 Indicador del temporizador



ANTES DEL PRIMER USO

- Retire todo el material de embalaje de las piezas de la freidora de aire.
- Lave bien la cesta y el tanque de freír con agua tibia y jabón, y a continuación enjuague y seque completamente.
- No sumerja el módulo principal de la freidora de aire en agua u otro líquido.
- No use detergentes fuertes o abrasivos ni estropajos para limpiar la freidora de aire o sus piezas ya que esto podría causar daños.
- Coloque la freidora de aire sobre una superficie plana, estable y resistente al calor.
- Su freidora de aire está ahora lista para usar.

PRECALENTAR

Se recomienda precalentar antes de agregar ingredientes a la cesta para freír antiadherente, a menos que la freidora ya esté caliente. La comida no se cocinará completamente sin precalentamiento.

1. Inserte el enchufe en una toma de corriente adecuada.
2. Pulse el botón On/Off.
3. Pulse los botones de aumento y disminución de temperatura para configurar la temperatura de cocinado que desee.
4. Pulse el botón de disminución de tiempo para ajustar el temporizador a 5 minutos de precalentamiento y pulse el botón On/Off para iniciar el precalentamiento.
5. Durante el precalentamiento, el indicador de calentamiento y el indicador del ventilador se iluminarán.
6. Cuando el cronómetro llegue a cero, sonará un pitido y la freidora estará lista para cocinar.

INSTRUCCIONES DE USO PREESTABLECIDAS

Siete pre-ajustes de cocción, cada uno programado con una temperatura y tiempo ideales para una cocción rápida y fácil.



Patatas
fritas

200°C | 20mins



Chuletas
de cordero

180°C | 15mins



Langostinos

160°C | 20mins



Pastel

160°C | 40mins



Pollo

180°C | 25mins



Filete

160°C | 20mins



Pescado

180°C | 20mins

1. Precalentar la freidora.
2. Con cuidado, retire el cajón de freír tirando de la manija y colóquelo en una superficie plana, estable y resistente al calor.
3. Coloque los ingredientes dentro del cesto de freír antiadherente y luego meta el cajón de freír en la freidora de aire precalentada.
4. Presione el botón de selección del modo preestablecido para recorrer y seleccionar uno de los siete ajustes predeterminados de cocción.
5. Pulse el botón On/Off para empezar a cocinar. Durante el cocinado, el indicador de calentamiento y el indicador del ventilador se iluminarán.
6. Algunos ingredientes requieren ser sacudidos durante su preparación. Retire el tanque de freír tirando de la manija. El temporizador se detendrá mientras retira el recipiente de freír. Compruebe que la tapa de pulsar y liberar está cubriendo el botón de pulsar y liberar, con cuidado de no liberar el cesto de freír caliente. Agite suavemente el tanque de freír y luego vuelva a colocarlo en la freidora de aire. La freidora de aire volverá a funcionar a la temperatura especificada y el temporizador eliminará la pausa.
7. Cuando el temporizador llegue a cero sonará un pitido y el apagado automático se activará, apagando la freidora. Retire el recipiente de freír tirando de la manija y colóquelo en una superficie plana, estable y resistente al calor.
8. Si la comida ya está lista, dele al botón de pulsar y liberar, saque el cesto de freír del cajón de la freidora y sirva la comida. Para alimentos frágiles o más grandes utilice un par de pinzas resistentes al calor.
9. Si la comida necesita más tiempo de cocinado, vuelva a colocar el tanque de freír en la freidora de aire y ajuste el temporizador unos minutos más.

MANUAL DE INSTRUCCIONES DE FUNCIONAMIENTO

1. Precalentar la freidora.
2. Con cuidado, retire el cajón de freír tirando de la manija y colóquelo en una superficie plana, estable y resistente al calor.
3. Coloque los ingredientes dentro del cesto de freír antiadherente y luego meta el cajón de freír en la freidora de aire precalentada.
4. Seleccione los ajustes de temperatura y temporizador adecuados para los ingredientes mediante los botones de aumento y disminución de temperatura y temporizador. Consulte la guía de cocina para más información.
5. Pulse el botón On/Off para empezar a cocinar. Durante el cocinado, el indicador de calentamiento y el indicador del ventilador se iluminarán.
6. Algunos ingredientes requieren ser sacudidos durante su preparación. Retire el tanque de freír tirando de la manija. El temporizador se detendrá mientras retira el recipiente de freír. Compruebe que la tapa de pulsar y liberar está cubriendo el botón de pulsar y liberar, con cuidado de no liberar el cesto de freír caliente. Agite suavemente el tanque de freír y luego vuelva a colocarlo en la freidora de aire. La freidora de aire volverá a funcionar a la temperatura especificada y el temporizador eliminará la pausa.
7. Cuando el temporizador llegue a cero sonará un pitido y el apagado automático se activará, apagando la freidora. Retire el recipiente de freír tirando de la manija y colóquelo en una superficie plana, estable y resistente al calor.
8. Si la comida ya está lista, dele al botón de pulsar y liberar, saque el cesto de freír del cajón de la freidora y sirva la comida. Para alimentos frágiles o más grandes utilice un par de pinzas resistentes al calor.
9. Si la comida necesita más tiempo de cocinado, vuelva a colocar el tanque de freír en la freidora de aire y ajuste el temporizador unos minutos más.

Notas

- Si fuera necesario ajustar la temperatura o el tiempo cuando la freidora está en uso, solo tiene que usar los botones de aumento y disminución de temperatura y temporizador, y la freidora de aire se ajustará automáticamente.
- Una vez que se alcanza la temperatura establecida, el indicador de calentamiento se apagará. Si la temperatura cae por debajo de la temperatura establecida, la freidora comenzará a calentar nuevamente y el indicador de calefacción se iluminará.
- Cuando el temporizador termina, el indicador del ventilador seguirá iluminado durante 20 segundos mientras el ventilador interno enfría la freidora de aire.

GUÍA DE COCINA

Nota: Esta solo ofrece unas pautas de cocina. El cocinado siempre debe ser supervisado.

Patatas y patatas fritas

<i>Alimentos</i>	<i>Cantidad (g)</i>	<i>Tiempo (Min)</i>	<i>Temperatura (°C)</i>
Patatas fritas congeladas finas	300 - 800	16 - 18	200
Patatas fritas congeladas gruesas	300 - 800	18 - 20	200
Patatas fritas caseras	300 - 800	18 - 25	200
Patatas en gajos caseras	300 - 800	18 - 25	180

Carnes y aves

<i>Alimentos</i>	<i>Cantidad (g)</i>	<i>Tiempo (Min)</i>	<i>Temperatura (°C)</i>
Filete	100 - 600	8 - 15	160
Chuletas de cordero	100 - 600	15 - 20	180
Chuletas de cerdo	100 - 600	18 - 20	180
Hamburguesa	100 - 600	18 - 20	180
Pechuga de pollo	100 - 600	15 - 25	200
Alita de pollo	100 - 600	20 - 25	180
Nuggets de pollo congelados	100 - 600	10 - 15	200

Pescado

<i>Alimentos</i>	<i>Cantidad (g)</i>	<i>Tiempo (Min)</i>	<i>Temperatura (°C)</i>
Pescado	100 - 600	20 - 25	180
Barritas de pescado congeladas	100 - 600	10 - 20	180

Repostería y pasteles

<i>Alimentos</i>	<i>Cantidad (g)</i>	<i>Tiempo (Min)</i>	<i>Temperatura (°C)</i>
Quiche	400	20 - 22	180
Pastel	400	20 - 25	160

LIMPIEZA Y MANTENIMIENTO

Asegúrese de limpiar la freidora de aire después de cada uso.

- Antes de proceder a limpiarla, asegúrese de que se ha enfriado por completo y de que está desenchufada de la toma de corriente.
- Para limpiar la cesta y el tanque de la freidora, sumérgalos en agua tibia con detergente durante 10 minutos. Si lo prefiere, también puede meterlos en el lavavajillas.
- Para limpiar el módulo principal de la freidora de aire, utilice un paño suave y húmedo con una pequeña cantidad de detergente.
- Una vez limpia, asegúrese de que todas las piezas de la freidora de aire se han secado por completo antes de volver a utilizarla.

Nota: No use detergentes fuertes o abrasivos ni estropajos para limpiar la freidora de aire o sus piezas ya que esto podría causar daños.

ALMACENAMIENTO

- Asegúrese de que la freidora de aire está desconectada de la toma de corriente, y de que está completamente limpia y seca.
- Guárdela sobre una superficie plana, estable y seca, y lejos del alcance de los niños.

ELIMINACIÓN

Esta marca indica que este producto no se debe desechar junto con otros residuos domésticos dentro de la UE. Esto es para evitar posibles daños al medio ambiente y al bienestar del ser humano. Póngase en contacto con las autoridades locales para obtener más información relacionada con los sistemas de recogida de desechos disponibles. Si es posible, recíclelo de forma responsable para promover la reutilización sostenible de los recursos.









www.probreeze.com

Labs Atrium, Stables Market, Chalk Farm
Road, London, NW1 8AH, UK

© Copyright 2019

