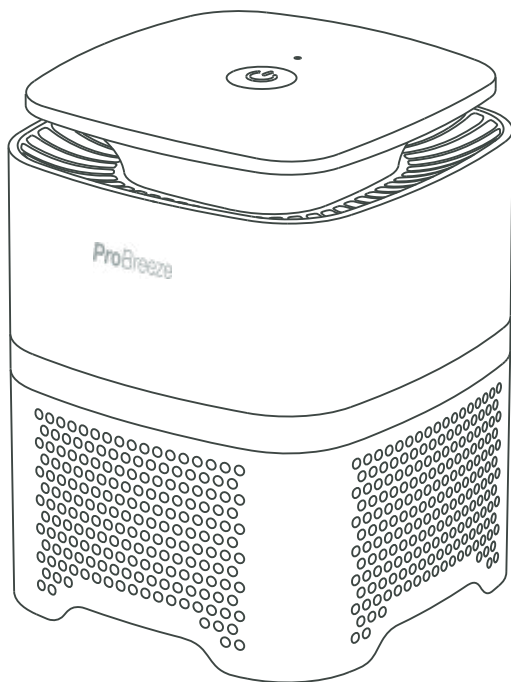


ProBreeze

4-in-1 Air Purifier | Model PB-P03



INSTRUCTION MANUAL

MODE D'EMPLOI
BEDIENUNGSANLEITUNG
MANUALE DI ISTRUZIONI
MANUAL DE INSTRUCCIONES

ProBreeze

4-in-1 Air Purifier | Model PB-P03

Thank you for choosing to purchase a product from Pro Breeze. Please read the entire manual carefully prior to first use and keep in a safe place for future reference.

SAFETY INSTRUCTIONS

- Use the appliance only as described in this instruction manual.
- This appliance is intended for domestic use only. It should not be used for commercial purposes.
- This appliance should not be operated by means of an external timer or separate remote-control system.
- This appliance can be used by children aged from 8 years and above and persons with reduced physical, sensory or mental capabilities or lack of experience and knowledge if they have been given supervision or instruction concerning use of the appliance in a safe way and understand the hazards involved. Children shall not play with the appliance. Cleaning and user maintenance shall not be made by children without supervision.
- Keep the appliance and its power supply cord out of the reach of children.
- Keep the appliance and its power supply cord away from heat or sharp edges that could cause damage.
- Do not cover the power supply cord.
- Do not insert fingers or objects into the air inlet or outlet.
- Do not operate the appliance with wet hands.
- Do not leave the appliance unattended whilst connected to the main power supply.
- Do not operate the appliance in any greasy environment, such as the kitchen. This appliance is not intended to filter oil or grease from the air.
- Do not operate the appliance in any humid environment, such as the bathroom.
- Do not remove the appliance from the main power supply by pulling the cord; switch it off and remove the plug by hand.
- Do not unplug the appliance from the mains until it has been switched off.
- Do not use the appliance for anything other than its intended use.
- Do not modify the appliance or use any accessories other than those supplied.
- Do not place the appliance, cord, or plug in a wet or damp place.

- Do not place the appliance too close to other objects.
- Do not cover the appliance whilst in use.
- Do not use the appliance near a heating source.
- Do not attempt to repair or adjust any electrical or mechanical elements in the unit. Doing so may be unsafe and will void your warranty.
- Do not use outdoors.
- Do not operate if there are signs of damage to the cord, plug, or appliance.
- Avoid placing the power cord in areas where it can become a tripping hazard.
- Avoid using extension cables as they may overheat and cause a fire risk.
- This appliance is not a toy. Never leave unattended around children or pets.
- Unplug the appliance and store in a cool and dry place when not in use.
- Keep all air inlets and outlets free from blockages.
- Never place anything on top of the appliance.
- Never use the appliance without the filter installed correctly.

SPECIFICATIONS

- Input Voltage: DC 12V
- Rated Power: 3.2W
- Clean Air Delivery Rate (CADR): 42m³/h
- Effective Area: 5m²
- Size: 170mm x 170mm x 216mm
- Net Weight: 1.042kg (UK)

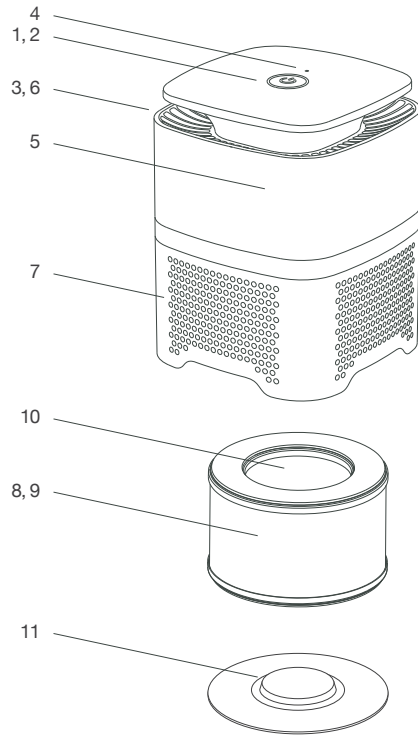
HOW IT WORKS

This Pro Breeze mini air purifier removes up to 99% of dust, bacteria, and allergens from the air. It is fitted with a composite filter made up of three individual filters, and an ionizer, helping you to create an invigoratingly clean living or working space.

1. Pre-filter: Traps large contamination particles such as human and pet hair.
2. HEPA Filter: Captures airborne particles as small as 0.3 microns such as dust, pollen, mould spores, and airborne mites.
3. Activated Carbon Filter: Removes unwanted odours and harmful gases such as formaldehyde and benzene.
4. Ionizer: Releases negative ions into the air to eliminate airborne bacteria and contaminants.

PARTS

- 1 On/Off button
- 2 On/Off indicator light
- 3 Air outlet
- 4 Filter change indicator light
- 5 Main body
- 6 Ionizer
- 7 Air intake
- 8 HEPA filter
- 9 Pre-filter
- 10 Activated carbon filter
- 11 Filter cover



OPERATING INSTRUCTIONS

Switching On

1. Insert the plug into a suitable socket.
2. Connect the power output terminal to the air purifier.
3. The On/Off indicator light will show red indicating the device is in standby mode.
4. Press the On/Off button once to set the device to low power mode (the On/Off indicator light will show blue).
5. Press the On/Off button twice to set the device to high power mode (the On/Off indicator light will show brighter blue).

Switching Off

1. Press the On/Off button twice if operating in low power mode and once if operating in high power mode to turn the device off.
2. Whilst the device is off the On/Off light will show red.

REPLACING THE FILTER

Always make sure that the mini air purifier is turned off and unplugged before replacing the filter.

We recommend cleaning the filter with a vacuum cleaner once a month and replacing it every three to six months or every 680 hours of use. After 680 hours of use, the filter change indicator light will flash continuously as a reminder to replace the filter. After you have fitted a new filter, use a toothpick or similar tool to hold down the filter change indicator light for three seconds. After three seconds three beeps will sound indicating the filter has been successfully replaced.

1. Holding the main body firm in one hand, rotate the filter cover anti-clockwise from the closed position to the open position and gently remove it.
2. Take out the filter and insert the new filter.
3. Carefully replace the filter cover and holding the main body firm in one hand, rotate the filter cover clockwise from the open position to the closed position.

Replacement filter model number: **PB-P03F**

CLEANING AND MAINTENANCE

Always make sure that the mini air purifier is turned off and unplugged before cleaning.

Cleaning the unit: Use a soft cloth with water and mild detergent to wipe down the outer surfaces.

Cleaning the filter: To extend the lifespan of the filter, a vacuum cleaner can be used to remove dust from the surface of the filter.

DISPOSAL

This marking indicates that this product should not be disposed of with other household waste throughout the EU. This is to prevent possible harm to the environment and human wellbeing. Contact your local authority for information regarding the collection systems available. If possible, recycle it responsibly to promote the sustainable reuse of resources.



ProBreeze

4-in-1 Luftreiniger | Model PB-P03

Danke, dass Sie sich für ein Produkt von Pro Breeze entschieden haben. Bitte lesen Sie die gesamte Bedienungsanleitung vor dem ersten Gebrauch sorgfältig durch und bewahren Sie sie zum späteren Nachschlagen an einem sicheren Ort auf.

SICHERHEITSHINWEISE

- Verwenden Sie das Gerät ausschließlich, wie in dieser Bedienungsanleitung beschrieben.
- Dieses Gerät ist ausschließlich für den Gebrauch in Privathaushalten bestimmt. Es sollte nicht für kommerzielle Zwecke verwendet werden.
- Dieses Gerät sollte nicht über einen externen Timer oder per Fernbedienung bedient werden.
- Das Gerät darf von Kindern ab acht Jahren und von Personen mit eingeschränkten körperlichen, sensorischen bzw. geistigen Fähigkeiten oder mangelnder Erfahrung bzw. fehlendem Wissen nur dann verwendet werden, wenn diese beaufsichtigt werden bzw. eine Einweisung in die sichere Nutzung des Gerätes erhalten haben und die damit verbundenen Risiken kennen. Kinder dürfen nicht mit diesem Gerät spielen. Reinigung und Wartung darf nur durch Kinder erfolgen, wenn diese durch Erwachsene entsprechend überwacht werden.
- Bewahren Sie das Gerät und das Stromkabel an einem für Kinder nicht erreichbaren Platz auf.
- Halten Sie das Gerät und das dazugehörige Stromkabel fern von Wärmequellen oder scharfen Kanten, die es beschädigen könnten.
- Das Netzkabel darf nicht abgedeckt werden.
- Stecken Sie keine Finger oder anderen Objekte in die Luftein- oder -auslässe.
- Verwenden Sie das Gerät niemals mit nassen Händen.
- Lassen Sie das Gerät niemals unbeaufsichtigt, während es ans Stromnetz angeschlossen ist.
- Verwenden Sie das Gerät nicht in einer schmierigen Umgebung, beispielsweise in der Küche. Dieses Gerät ist nicht geeignet, um Öl oder Fett aus der Luft zu filtern.
- Verwenden Sie das Gerät nicht in einer feuchten Umgebung, beispielsweise im Badezimmer.
- Ziehen Sie niemals das Kabel, um das Gerät vom Netz zu nehmen. Schalten Sie das Gerät ab und ziehen Sie den Stecker heraus.

- Nehmen Sie das Gerät erst vom Netz, nachdem es abgeschaltet ist.
- Verwenden Sie das Gerät ausschließlich für seinen beabsichtigten Zweck.
- Nehmen Sie keine Änderungen am Gerät vor und benutzen Sie kein Zubehör außer dem spezifisch für dieses Gerät mitgelieferten.
- Stellen Sie das Gerät, das Kabel und den Stecker niemals an einen nassen oder feuchten Ort.
- Das Gerät sollte nicht zu nahe an anderen Gegenständen stehen.
- Decken Sie das Gerät nicht ab, während es in Betrieb ist.
- Verwenden Sie das Gerät nicht in Nähe einer Wärmequelle.
- Versuchen Sie niemals, elektrische oder mechanische Teile im Gerät zu reparieren oder zu verstellen. Das könnte gefährlich sein und macht Ihre Garantie ungültig.
- Nicht für die Verwendung im Freien geeignet.
- Nicht verwenden, falls am Kabel, Stecker oder Gerät Schäden bemerkt werden.
- Platzieren Sie das Netzkabel so, dass niemand darüber stolpern kann.
- Verwenden Sie keine Verlängerungskabel. Diese können sich überhitzen und eventuell ein Feuer verursachen.
- Dieses Gerät ist kein Spielzeug. Lassen Sie das Gerät niemals in Gegenwart von Kindern oder Haustieren unbeaufsichtigt.
- Wenn das Gerät nicht in Betrieb ist, nehmen Sie es vom Netz und bewahren Sie es an einem kühlen und trockenen Ort auf.
- Achten Sie darauf, dass Luftein- und -auslässe nicht blockiert sind.
- Stellen oder legen Sie niemals etwas auf dem Gerät ab.
- Verwenden Sie das Gerät nur mit korrekt eingesetztem Filter.

TECHNISCHE DATEN

- Eingangsspannung: DC 12V
- Nennleistung: 3.2W
- Clean Air Delivery Rate (CADR): 42m³/h
- Wirkungsbereich: 5m²
- Größe: 170mm x 170mm x 216mm
- Nettogewicht: 1.036kg (EU)

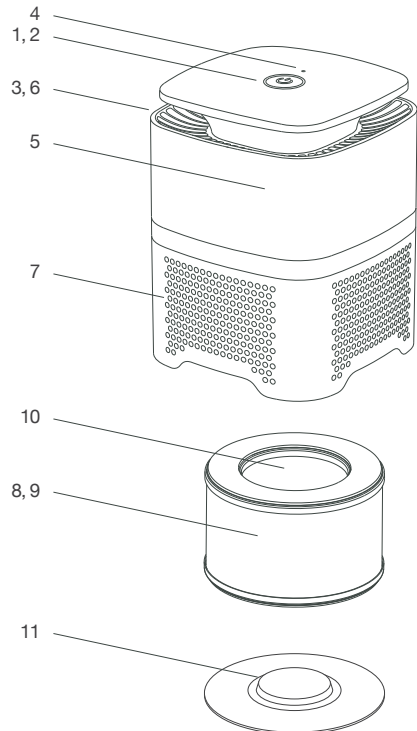
WIE ES FUNKTIONIERT

Dieser Mini-Luftreiniger von Pro Breeze entfernt bis zu 99 % von Staub, Bakterien und Allergenen aus der Luft. Er verfügt über einen aus zwei Einzelfiltern zusammengesetzten Kombinationsfilter und einen Ionisator, um Ihren Lebens- oder Arbeitsraum frisch und sauber zu halten.

1. Vorfilter: filtert größere Verschmutzungspartikel wie beispielsweise Menschen- oder Tierhaar heraus.
2. HEPA-Filter: Filtert luftgetragene Partikel heraus, die manchmal nicht mehr als 0,3 Mikron messen, beispielsweise Staub, Pollen, Schimmelsporen und luftgetragene Milben.
3. Aktivkohlefilter: Entfernt unerwünschte Gerüche und schädliche Gase wie Formaldehyd und Benzol.
4. Ionisator: Gibt negativ geladene Ionen ab, die luftgetragene Bakterien und Schadstoffe eliminieren.

TEILE

- 1 Ein-/Aus-Taste
- 2 Betriebskontrollleuchte
- 3 Luftauslass
- 4 Kontrolllampe für den Filterwechsel
- 5 Hauptgerät
- 6 Ionisator
- 7 Lufteinlass
- 8 HEPA-Filter
- 9 Vorfilter
- 10 Aktivkohlefilter
- 11 Filterabdeckung



BEDIENUNGSANLEITUNG

Einschalten

1. Stecken Sie den Stecker in eine passende Steckdose.
2. Verbinden Sie die Stromausgangsbuchse mit dem Luftreiniger.
3. Die Betriebskontrollleuchte leuchtet rot, wenn das Gerät im Standby-Modus ist.
4. Drücken Sie die Ein-/Aus-Taste einmal, um den Energiesparmodus des Geräts einzustellen (die Betriebskontrollleuchte leuchtet daraufhin blau).
5. Drücken Sie die Ein-/Aus-Taste zweimal, um den Hochleistungsmodus des Geräts einzustellen (die Betriebskontrollleuchte leuchtet daraufhin hellblau).

Ausschalten

1. Drücken Sie die Ein-/Aus-Taste beim Betrieb im Energiesparmodus zweimal und beim Betrieb im Hochleistungsmodus einmal, um das Gerät abzuschalten.
2. Wenn das Gerät abgeschaltet ist, leuchtet die Betriebskontrollleuchte rot.

AUSTAUSCH DES FILTERS

Achten Sie darauf, dass der Mini-Luftreiniger abgestellt und der Stecker herausgezogen ist, bevor Sie den Filter austauschen.

Wir empfehlen, den Filter einmal im Monat mit einem Staubsauger zu reinigen und alle drei bis sechs Monate oder jeweils nach 680 Stunden Betriebszeit auszuwechseln. Nach 680 Stunden Betriebszeit blinkt die Kontrolllampe für den Filterwechsel kontinuierlich als Erinnerung, den Filter auszuwechseln. Wenn Sie einen neuen Filter eingesetzt haben, halten Sie die Kontrolllampe für den Filterwechsel mit einem Zahnstocher oder ähnlichen Hilfsmittel drei Sekunden lang gedrückt. Nach drei Sekunden gibt das Gerät drei Pieptöne ab, die das erfolgreiche Austauschen des Filters signalisieren.

1. Halten Sie das Gerät fest in einer Hand. Drehen Sie die Filterabdeckung zum Öffnen gegen den Uhrzeigersinn und entfernen Sie sie vorsichtig.
2. Nehmen Sie den Filter heraus und setzen Sie einen neuen ein.
3. Setzen Sie die Filterabdeckung sorgfältig wieder an, halten Sie das Gerät fest in einer Hand und drehen Sie die Filterabdeckung zum Schließen im Uhrzeigersinn.

Modellnummer des Ersatzfilters : PB-P03F

REINIGUNG UND WARTUNG

Achten Sie darauf, dass der Mini-Luftreiniger abgestellt und der Stecker herausgezogen ist, bevor Sie das Gerät reinigen.

Reinigen des Geräts: Verwenden Sie ein weiches Tuch, Wasser und ein mildes Reinigungsmittel, um die Außenflächen abzuwischen.

Reinigen des Filters: Um die Lebensdauer des Filters zu verlängern, kann Staub mit einem Staubsauger von der Filteroberfläche entfernt werden.

ENTSORGUNG

Diese Kennzeichnung weist darauf hin, dass dieses Produkt EU-weit nicht im Haushaltsabfall entsorgt werden darf. Dies soll mögliche Umweltschäden und Beeinträchtigung menschlichen Wohls verhindern. Kontaktieren Sie Ihre örtliche Behörde, um Informationen zu den verfügbaren Sammelsystemen zu erhalten. Recyceln Sie das Produkt wenn möglich verantwortungsbewusst, um die nachhaltige Wiederverwendung von Ressourcen zu fördern.



ProBreeze

4-in-1 Purificateur d'air | Modèle PB-P03

Nous vous remercions d'avoir choisi Pro Breeze. Veuillez lire attentivement l'ensemble du manuel avant la première utilisation et le conserver dans un endroit sûr pour future référence.

CONSIGNES DE SÉCURITÉ

- Utiliser l'appareil uniquement comme décrit dans le manuel d'utilisation.
- Cet appareil est destiné à un usage domestique seulement. Il ne doit pas être utilisé à des fins commerciales.
- Cet appareil ne doit pas être utilisé au moyen d'une minuterie externe ou d'un système de télécommande séparé.
- Cet appareil peut être utilisé par des enfants d'au moins 8 ans et des personnes à capacités physiques, sensorielles ou mentales réduites, ou qui manquent d'expérience et de connaissances, à condition qu'ils soient supervisés ou qu'ils aient reçu des instructions concernant l'utilisation sécurisée de l'appareil et comprennent les risques relatifs à cette utilisation. Les enfants ne doivent pas jouer avec cet appareil. Le nettoyage ou l'entretien de l'appareil ne doivent pas être effectués par des enfants sans surveillance.
- Gardez l'appareil et son cordon d'alimentation hors de portée des enfants.
- Gardez l'appareil et son cordon d'alimentation à l'écart de la chaleur ou des angles pointus susceptibles de l'endommager.
- Ne pas couvrir le cordon d'alimentation.
- N'insérez pas vos doigts ou des objets dans l'entrée ou la sortie d'air.
- Ne pas utiliser l'appareil avec les mains mouillées.
- Ne laissez pas l'appareil sans surveillance lorsqu'il est branché à l'alimentation électrique principale.
- N'utilisez pas l'appareil en présence de substances grasses, comme dans la cuisine. Cet appareil n'est pas destiné à filtrer l'huile ou la graisse de l'air.
- N'utilisez pas l'appareil dans un environnement humide, comme la salle de bains.
- Ne retirez pas l'appareil de l'alimentation électrique principale en tirant sur le cordon d'alimentation ; éteignez-le et retirez la prise manuellement.
- Ne jamais débrancher l'appareil du secteur tant qu'il n'est pas éteint.
- N'utilisez pas l'appareil à d'autres fins que celles prévues.
- N'utilisez pas d'autres accessoires que ceux fournis.

- Ne pas placer l'appareil ou les accessoires dans un endroit humide ou mouillé.
- Ne pas placer l'appareil trop près d'autres objets.
- Ne pas recouvrir l'appareil lorsqu'il est en service.
- Ne pas utiliser l'appareil près d'une source de chaleur.
- Ne pas essayer de réparer ou de régler les éléments électriques ou mécaniques à l'intérieur de l'unité. Cette opération peut être dangereuse et annulera votre garantie.
- Ne pas utiliser à l'extérieur.
- Ne jamais faire fonctionner s'il y a des signes de dommages sur le cordon, la prise ou l'appareil.
- Éviter de placer le cordon d'alimentation dans les zones où il peut entraîner un risque de trébuchement.
- Éviter d'utiliser des rallonges, car elles peuvent surchauffer et provoquer un risque d'incendie.
- Cet appareil n'est pas un jouet. Ne jamais laisser sans surveillance lorsque des enfants ou des animaux sont à proximité.
- Débrancher l'appareil et le ranger dans un endroit frais et sec lorsqu'il n'est pas utilisé.
- S'assurer que toutes les entrées et sorties d'air ne sont pas obstruées.
- Ne jamais rien placer sur la partie supérieure de l'appareil.
- Ne jamais utiliser l'appareil si le filtre n'est pas installé correctement.

SPÉCIFICATIONS

- Tension d'entrée : DC 12V
- Puissance Nominale : 3.2W
- Débit d'air propre (CADR) : 42m³/h
- Surface effective : 5m²
- Dimensions : 170mm x 170mm x 216mm
- Poids net : 1.036kg (EU)

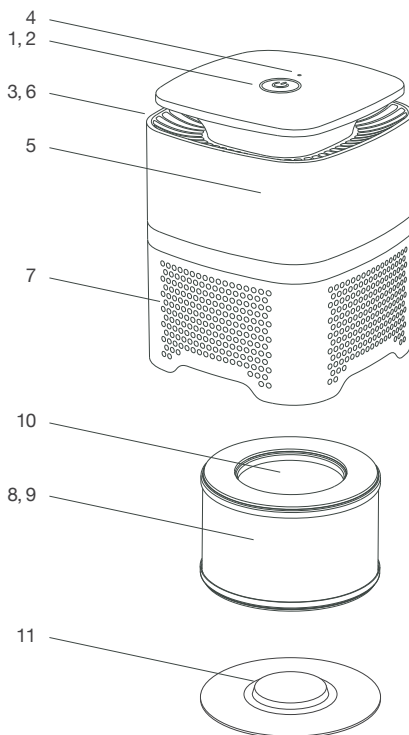
COMMENT FAIRE FONCTIONNER ?

Le mini purificateur d'air Pro Breeze élimine jusqu'à 99% de la poussière, des bactéries et des allergènes de l'air. Il est équipé d'un filtre composite constitué de deux filtres individuels et d'un générateur d'ions négatifs, afin de vous aider à créer un espace de travail ou un environnement de vie propre et stimulant.

1. il retient les grosses particules de contamination telles que les poils humains ou d'animaux.
2. Filtre HEPA : il capture des particules en suspension de taille aussi petite que 0.3 microns, comme la poussière, le pollen, les spores de moisissures et les acariens aéroportés.
3. Filtre à charbon actif : il élimine les odeurs indésirables et les gaz nocifs comme le formaldéhyde et le benzène.
4. Ioniseur : relâche des ions négatifs dans l'air pour éliminer les bactéries et contaminants en suspension.

PIÈCES

- 1 Bouton Marche/Arrêt
- 2 Indicateur lumineux d'alimentation
- 3 Sortie d'air
- 4 Témoin lumineux de changement de filtre
- 5 Unité principale
- 6 Ioniseur
- 7 Entrée d'air
- 8 Filtre HEPA
- 9 Pré-filtre :
- 10 Filtre à charbon actif :
- 11 Couvercle du filtre



MODE D'EMPLOI

Mise en marche

1. Branchez la prise au secteur.
2. Connectez la borne de sortie d'alimentation au purificateur d'air.
3. Le voyant lumineux On/Off s'allume en rouge, indiquant que l'appareil est en mode veille.
4. Appuyez une fois sur le bouton Marche/Arrêt pour régler l'appareil en mode faible consommation (le voyant lumineux Marche/Arrêt s'allume en bleu).
5. Appuyez deux fois sur le bouton Marche/Arrêt pour mettre l'appareil en mode haute puissance (le voyant lumineux On/Off affichera un bleu plus lumineux).

Éteindre l'appareil

1. Appuyez deux fois sur l'interrupteur marche/arrêt si l'appareil fonctionne en mode faible consommation et une fois s'il fonctionne en mode haute consommation pour éteindre l'appareil.
2. Lorsque l'appareil est éteint, le voyant On/Off s'allume en rouge.

CHANGER LE FILTRE

Assurez-vous toujours que le mini purificateur d'air est éteint et débranché avant de remplacer le filtre.

Nous vous recommandons de nettoyer le filtre avec un aspirateur une fois par mois, et de le remplacer une fois par an ou toutes les 680 heures d'utilisation. Après 680 heures d'utilisation, le bouton de Filtre à voyant clignote en continu pour vous rappeler de remplacer le filtre. Après avoir installé un nouveau filtre, utiliser un cure-dent ou un outil similaire pour maintenir le témoin lumineux de changement de filtre enfoncé pendant trois secondes. Après trois secondes, trois bips sonores indiquent que le filtre a été remplacé avec succès.

1. En tenant l'unité principale fermement dans une main, tournez le couvercle du filtre dans le sens inverse des aiguilles d'une montre de la position verrouillée à la position ouverte et retirez doucement la base.
2. Retirez le filtre et insérez le nouveau filtre.
3. Remplacez soigneusement la base et en tenant le corps principal fermement dans une main, tournez la base dans le sens des aiguilles d'une montre de la position ouverte à la position verrouillée.

Numéro de modèle du filtre de remplacement : PB-P03F

NETTOYAGE ET ENTRETIEN

Assurez-vous toujours que le mini purificateur d'air est éteint et débranché avant le nettoyage.

Nettoyer l'unité : Utilisez un chiffon doux avec de l'eau et un détergent doux pour essuyer les surfaces extérieures.

Nettoyer le filtre : Pour prolonger la durée de vie du filtre, vous pouvez utiliser un aspirateur pour retirer la poussière de la surface du filtre.

ÉLIMINATION

Cette signalisation indique que ce produit ne doit pas être jeté avec le reste des ordures ménagères, et ce dans toute l'Europe. Ceci afin d'éviter de nuire à l'environnement et au bien-être humain. Contactez votre autorité locale pour plus d'informations concernant les systèmes de ramassage disponibles. Si possible, recyclez-le de manière responsable afin de promouvoir la réutilisation durable des ressources.



ProBreeze

4-in-1 Purificatore d'Aria | Modello PB-P03

Grazie per aver scelto di acquistare un prodotto Pro Breeze. Ti invitiamo a leggere con attenzione l'intero manuale prima del primo utilizzo e conservarlo in un luogo sicuro per poterlo consultare all'occorrenza.

ISTRUZIONI DI SICUREZZA

- Utilizzare l'apparecchio esclusivamente come descritto in questo manuale di istruzioni.
- Questo apparecchio è destinato unicamente all'utilizzo domestico. Non utilizzare per finalità commerciali.
- Questo apparecchio non deve essere utilizzato con temporizzatori esterni o sistemi di controllo da remoto separati.
- L'apparecchio può essere utilizzato da bambini di età superiore a 8 anni e da persone con ridotte capacità fisiche, sensoriali o mentali o senza esperienza e conoscenza del prodotto, posto che ciò avvenga sotto supervisione o che siano state impartite opportune istruzioni relativamente all'uso del prodotto in sicurezza e siano chiari i pericoli connessi. Questo apparecchio non è un gioco per bambini. La pulizia e la manutenzione non devono essere effettuate dai bambini senza adeguata supervisione.
- Tenere l'apparecchio e il cavo di alimentazione lontano dalla portata dei bambini.
- Tenere l'apparecchio e il cavo di alimentazione al riparo da sorgenti di calore od oggetti acuminati o affilati che potrebbero danneggiarlo.
- Non coprire il cavo di alimentazione.
- Non inserire le dita o altri oggetti nella presa di aspirazione o di uscita dell'aria.
- Non utilizzare l'apparecchio con le mani bagnate.
- Non lasciare l'apparecchio incustodito mentre è collegato alla presa di corrente.
- Non mettere in funzione l'apparecchio in ambienti in cui vi è presenza di unto, come la cucina. Questo apparecchio non è inteso all'utilizzo come filtro di olio o grasso nell'aria.
- Non utilizzare l'apparecchio in ambienti umidi come la stanza da bagno.
- Non staccare l'apparecchio dall'alimentazione tirando il cavo; spegnere prima e tirare la spina tenendola afferrandola con le mani.
- Non scollegare mai l'apparecchio dalla rete elettrica finché non è spento.
- Non utilizzare l'apparecchio in modo diverso da quello previsto.

- Non modificare l'apparecchio né usare accessori diversi da quelli forniti in dotazione.
- Non posizionare l'apparecchio, il cavo o la spina in ambienti bagnati o umidi.
- Non posizionare l'apparecchio troppo vicino ad altri oggetti.
- Non coprire l'apparecchio durante l'uso.
- Non utilizzare l'apparecchio vicino a fonti di calore.
- Non tentare di riparare o adattare parti elettriche o meccaniche dell'apparecchio. Ciò potrebbe comportare pericoli per la sicurezza e rendere nulla la garanzia.
- Non utilizzare all'aperto.
Non mettere in funzione se sono presenti segni di danni al cavo, alla spina o all'apparecchio.
- Evitare di posizionare il cavo di alimentazione in luoghi in cui possa costituire pericolo di inciampamento.
- Evitare di utilizzare prolunghe perché potrebbero surriscaldarsi e potenzialmente provocare un incendio.
- Questo apparecchio non è un giocattolo: non lasciarlo mai incustodito in presenza di bambini o animali domestici.
- Scollegare l'apparecchio e custodirlo in un luogo fresco e asciutto nei periodi di inutilizzo.
- Mantenere sgombra la zona in prossimità delle bocchette di aspirazione e uscita dell'aria.
- Non posizionare nulla sopra l'apparecchio.
- Non utilizzare mai l'apparecchio senza il filtro correttamente installato.

SPECIFICHE

- Tensione di ingresso: DC 12V
- Potenza nominale: 3.2W
- Volume di aria filtrata (CADR): 42m³/h
- Area effettiva: 5m²
- Dimensioni: 170mm x 170mm x 216mm
- Peso netto: 1.036kg (EU)

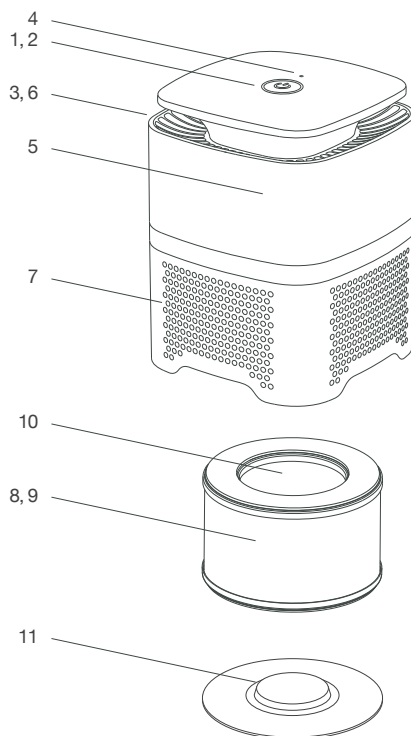
MODALITÀ DI FUNZIONAMENTO

Questo mini purificatore d'aria Pro Breeze elimina fino al 99% di polvere, batteri e allergeni presenti nell'aria. È provvisto di un filtro composito realizzato con tre filtri singoli e uno ionizzatore, che consente di creare un ambiente domestico e di lavoro salutare e pulito.

1. Pre-filtro: intrappola le particelle contaminanti più grosse come i capelli e i peli degli animali domestici.
2. Filtro HEPA: Cattura le particelle aerodisperse più piccole (fino a 0,3 micron), come polvere, polline, spore di muffa e acari.
3. Filtro ai carboni attivi: rimuove gli odori indesiderati e i gas dannosi, come formaldeide e benzene.
4. Ionizzatore: rilascia nell'aria ioni negativi per eliminare agenti contaminanti e batteri aerodispersi.

PARTI

- 1 Pulsante On/Off
- 2 Spia On/Off
- 3 Bocchetta di ventilazione
- 4 Spia di sostituzione filtro
- 5 Unità principale
- 6 Ionizzatore
- 7 Bocchetta d'ingresso dell'aria
- 8 Filtro HEPA
- 9 Pre-filtro:
- 10 Filtro ai carboni attivi
- 11 Coperchio del filtro



ISTRUZIONI PER L'USO

Accensione

1. Inserire la spina nella presa elettrica.
2. Collegare il terminale di uscita dell'alimentazione al purificatore d'aria.
3. La spia On/Off si illumina di rosso a indicare che il dispositivo è in standby.
4. Premere il pulsante On/Off una volta per impostare il dispositivo sulla bassa potenza (la spia On/Off si illumina di blu).
5. Premere il pulsante On/Off due volte per impostare il dispositivo sulla potenza alta (la spia On/Off si illumina di blu acceso).

Spegnimento

1. Premere l'interruttore On/Off due volte se è impostata la bassa potenza e una volta se è impostata la potenza alta per spegnere il dispositivo.
2. Quando il dispositivo è spento, la spia On/Off è rossa.

SOSTITUZIONE DEL FILTRO

Assicurarsi sempre che il mini purificatore d'aria sia spento e che la spina sia staccata prima di procedere con la sostituzione del filtro.

Raccomandiamo di pulire il filtro con un aspirapolvere una volta al mese, e di sostituirlo ogni tre-sei mesi oppure ogni 680 ore di utilizzo. Dopo 680 ore di utilizzo, il pulsante della spia di sostituzione del filtro lampeggia in continuazione per ricordare di sostituire il filtro. Una volta installato il filtro nuovo, usare uno stuzzicadenti o altro utensile affine per tenere premuta la spia di sostituzione filtro per tre secondi. Dopo tre secondi, l'apparecchio emette un segnale acustico per tre volte a indicare che il filtro è stato sostituito con successo.

1. Tenendo l'unità principale ferma con una mano, ruotare il coperchio del filtro in senso antiorario dalla posizione di chiuso in posizione aperto e rimuoverlo con delicatezza.
2. Estrarre il filtro e inserire quello nuovo.
3. Rimettere con cura il coperchio del filtro e, tenendo l'unità principale ferma con una mano, ruotare il coperchio del filtro in senso orario dalla posizione aperto alla posizione chiuso.

Codice modello del filtro sostitutivo : PB-P03F

PULIZIA E MANUTENZIONE

Assicurarsi sempre che il mini purificatore d'aria sia spento e scollegato dalla presa prima di pulirlo.

Pulizia dell'unità: utilizzare un panno soffice con acqua e sapone delicato per pulire le superfici esterne.

Pulizia del filtro: per prolungare il ciclo di vita del filtro, è possibile utilizzare un aspirapolvere per rimuovere la polvere dalla sua superficie.

SMALTIMENTO

Questo simbolo indica che, all'interno della UE, il prodotto non deve essere smaltito insieme agli altri rifiuti domestici. Questo per prevenire possibili danni all'ambiente e alla salute dell'uomo. Contattare l'autorità locale per informazioni sui sistemi di raccolta disponibili. Se possibile, riciclarlo responsabilmente per promuovere il riutilizzo sostenibile delle risorse.



ProBreeze

4-in-1 Purificador de Aire | Modelo PB-P03

Gracias por comprar un producto de Pro Breeze. Por favor, lea detenidamente todo el manual antes de utilizar por primera vez el producto y guárdelo en un lugar seguro para consultarlo en el futuro.

INSTRUCCIONES DE SEGURIDAD

- Utilice el aparato solamente tal y como se describe en el manual de instrucciones.
- Este aparato está diseñado solamente para uso doméstico. No debe utilizarse para fines comerciales.
- Este aparato no debe utilizarse mediante un temporizador externo o un sistema de control remoto independiente.
- Este aparato puede ser utilizado por niños de 8 años en adelante, y por personas con capacidades físicas, sensoriales o mentales reducidas o falta de experiencia y conocimiento, que hayan sido supervisados o hayan recibido instrucciones relativas al uso del aparato de forma segura y que comprendan los riesgos que su uso conlleva. Los niños no deben jugar con este aparato. Ningún niño realizará tareas de limpieza y mantenimiento de este aparato sin supervisión.
- Mantenga el dispositivo y su cable de alimentación fuera del alcance de los niños.
- Mantenga el dispositivo y su cable de alimentación alejados de fuentes de calor o bordes afilados que pudieran dañarlos.
- No cubra el cable de alimentación.
- No introduzca los dedos ni objetos en las entradas o salidas de aire.
- No haga funcionar el aparato con las manos mojadas.
- No deje el aparato desatendido mientras esté conectado a la fuente de alimentación principal.
- No haga funcionar el aparato en un ambiente grasiento, como la cocina. Este aparato no está diseñado para filtrar el aceite o la grasa presente en el aire.
- No haga funcionar el aparato en ningún ambiente húmedo, como el cuarto de baño.
- No retire el aparato del suministro de energía principal tirando del cable. Apáguelo y luego retire el enchufe con la mano.
- Nunca desconecte el aparato de la corriente hasta haberlo apagado.
- No utilice el aparato para ningún uso que no sea el previsto.

- No modifique el aparato o utilice accesorios que no sean los suministrados.
- No coloque el aparato, cable o enchufe en un lugar mojado o húmedo.
- No coloque el aparato demasiado cerca de otros objetos.
- No cubra el aparato mientras esté en uso.
- No utilice el aparato cerca de una fuente de calor.
- No intente reparar o adaptar ningún elemento eléctrico o mecánico a la unidad. Hacerlo podría ser peligroso y podría anular la garantía.
- No utilizar en exteriores.
- Nunca lo utilice si existen indicios de que el cable, el enchufe o el aparato están dañados.
- Evite colocar el cable de alimentación en zonas en las que hubiera riesgo de tropiezo.
- Evite utilizar cables de extensión ya que podrían sobrecalentarse y causar riesgo de incendios.
- Este aparato no es un juguete. Nunca deje desatendido el aparato en presencia de niños o mascotas.
- Desconecte el aparato y guárdelo en un lugar fresco y seco cuando no esté en uso.
- Evite bloquear las tomas de entrada y salida.
- Nunca coloque nada encima del aparato.
- Nunca utilice el aparato sin el filtro instalado correctamente.

ESPECIFICACIONES

- Voltaje de entrada: DC 12V
- Potencia nominal: 3.2W
- Índice de entrega de aire limpio (CADR): 42m³/h
- Área efectiva: 5m²
- Tamaño: 170mm x 170mm x 216mm
- Peso neto: 1.036kg (EU)

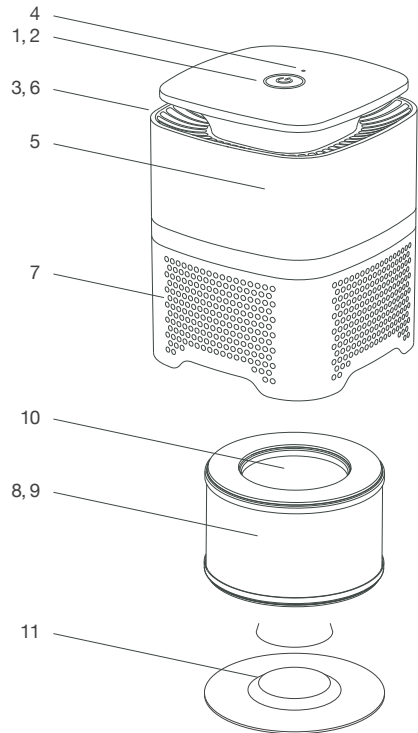
CÓMO FUNCIONA

El minipurificador de aire Pro Breeze elimina el 99 % del polvo, las bacterias y los alérgenos del aire. Cuenta con un filtro integrado formado por 3 filtros individuales y un generador de iones, que le ayudarán a crear un espacio de vivienda o trabajo estimulantemente limpio.

1. Prefiltro: Atrapa las partículas grandes de contaminación, como el pelo humano o de mascotas.
2. Filtro HEPA: Captura las partículas pequeñas presentes en el aire, de hasta 0,3 micrones, como polvo, polen, esporas de moho y ácaros.
3. Filtro de carbón activado: Elimina olores no deseados y gases dañinos, como el formaldehído y el benceno.
4. Ionizador: Libera iones negativos en el aire para eliminar las bacterias y contaminantes presentes en el aire.

PIEZAS

- 1 Botón On/Off
- 2 Luz indicadora On/Off
- 3 Salida de aire
- 4 Luz indicadora de cambio de filtro
- 5 Pieza principal
- 6 Ionizador
- 7 Entrada de aire
- 8 Filtro HEPA
- 9 Prefiltro
- 10 Filtro de carbón activado
- 11 Tapa del filtro



INSTRUCCIONES DE FUNCIONAMIENTO

Puesta en marcha

1. Inserte el enchufe en una toma de corriente adecuada.
2. Conecte el terminal de salida de potencia al purificador de aire.
3. La luz indicadora On/Off se mostrará en rojo indicando que el dispositivo se encuentra en modo de espera.
4. Pulse el botón On/Off una vez para programar el dispositivo a modo de baja potencia (la luz indicadora On/Off se mostrará en azul).
5. Pulse el botón On/Off dos veces para programar el dispositivo a modo de alta potencia (la luz indicadora On/Off se mostrará en azul más brillante).

Apagado

1. Para apagar el dispositivo, pulse el interruptor On/Off dos veces si el aparato está funcionando en modo de baja potencia y una vez si está funcionando en modo de alta potencia.
2. Mientras el dispositivo está apagado la luz On/Off se mostrará en rojo.

SUSTITUCIÓN DEL FILTRO

Asegúrese siempre de que el minipurificador de aire está apagado y desenchufado antes de reemplazar el filtro.

Recomendamos limpiar el filtro con una aspiradora una vez al mes y sustituirlo una vez cada 3-6 meses o cada 680 horas de uso. Tras 680 horas de uso, el botón indicador de cambio de filtro parpadeará continuamente, recordando que hay que cambiar el filtro. Tras haber colocado un nuevo filtro, utilice un palillo de dientes u objeto similar para mantener pulsada la luz indicadora de cambio de filtro durante tres segundos. Transcurridos tres segundos, sonarán tres pitidos indicando que el filtro se ha sustituido correctamente.

1. Sujetando firmemente la pieza principal con una mano, gire la tapa del filtro en sentido antihorario desde la posición cerrada a la posición abierta, y retírelo con cuidado.
2. Saque el filtro y coloque el nuevo filtro.
3. Con cuidado vuelva a colocar la tapa del filtro y sujetando la pieza principal con una mano, gire la tapa del filtro en sentido horario desde la posición abierta a la posición cerrada.

Número de modelo de filtro de sustitución : PB-P03F

LIMPIEZA Y MANTENIMIENTO

Asegúrese siempre de que el purificador de aire mini está apagado y desenchufado antes de limpiarlo.

Limpeza de la unidad: Utilice un paño suave con agua y un detergente suave para limpiar las superficies externas.

Limpeza del filtro: Para prolongar la vida del filtro, se puede utilizar una aspiradora para eliminar el polvo de su superficie.

ELIMINACIÓN

Esta marca indica que este producto no se debe desechar junto con otros residuos domésticos dentro de la UE. Esto es para evitar posibles daños al medio ambiente y al bienestar del ser humano. Póngase en contacto con las autoridades locales para obtener más información relacionada con los sistemas de recogida de desechos disponibles. Si es posible, recíclelo de forma responsable para promover la reutilización sostenible de los recursos.



ProBreeze

4-in-1 Air Purifier | Model PB-P03

Labs Atrium
Stables Market
Chalk Farm Road
London
NW1 8AH
United Kingdom

WWW.PROBREEZE.COM

