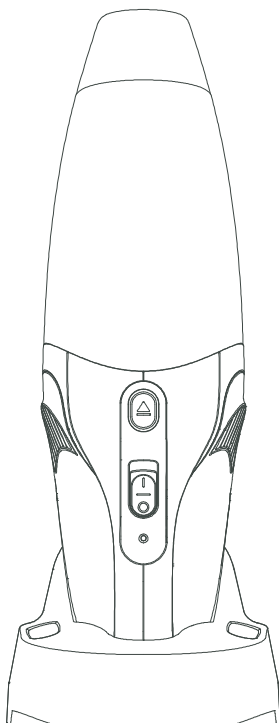


ProBreeze

14.8V Wet & Dry Handheld Vacuum Cleaner | Model PB-V01



INSTRUCTION MANUAL

**MODE D'EMPLOI
BEDIENUNGSANLEITUNG
MANUALE DI ISTRUZIONI
MANUAL DE INSTRUCCIONES**

ProBreeze | 14.8V Handheld Vacuum Cleaner

Thank you for choosing to purchase a product from Pro Breeze. Please read the entire manual carefully prior to first use and keep in a safe place for future reference.

SAFETY INSTRUCTIONS

- Use the appliance only as described in this instruction manual.
- Check that the voltage of the main circuit corresponds with the rating of the appliance before operating.
- This appliance can be used by children aged from 8 years and above and persons with reduced physical, sensory or mental capabilities or lack of experience and knowledge if they have been given supervision or instruction concerning use of the appliance in a safe way and understand the hazards involved. Children shall not play with the appliance. Cleaning and user maintenance shall not be made by children without supervision.
- Do not allow the appliance to be used as a toy. Close attention is necessary when used by or near children. Children should be supervised to ensure that they do not play with the appliance.
- Keep the appliance and its adapter, charging cord and other parts out of the reach of children.
- Do not use the appliance if the adapter, charging cord, or any other parts are damaged.
- Do not operate the appliance with wet hands.
- Never vacuum flammable substances or corrosive liquids and only vacuum ashes once they have fully cooled.
- Never pull the charging cord to disconnect the charging base from the socket.
- Keep the charging cord away from heat, oil and sharp edges.
- Never immerse the appliance, the charging base, or any of its parts in water.
- Always remove the adapter from the wall socket before cleaning the charger.
- Always turn the appliance off after use.
- Always ensure the appliance is turned off when charging.
- When vacuuming liquids do not hold the appliance with the dust tank pointing upwards and do not tilt the appliance to one side.
- The voltage of the power outlet in the charging base is low and therefore not dangerous.

- Never block the appliances exhaust air openings during vacuuming.
- Do not install, charge or use this appliance outdoors, in a bathroom or within 3 metres of a body of water.
- Always use the appliance with the filter unit assembled and the dust tank attached.
- When the appliance has been used to vacuum liquids, empty and dry the dust compartment before storing the appliance in the charging base.
- To avoid the risk of electric shock, ensure extra care is taken when drilling holes into walls or other surfaces when installing the charging base.

Battery Safety Instructions

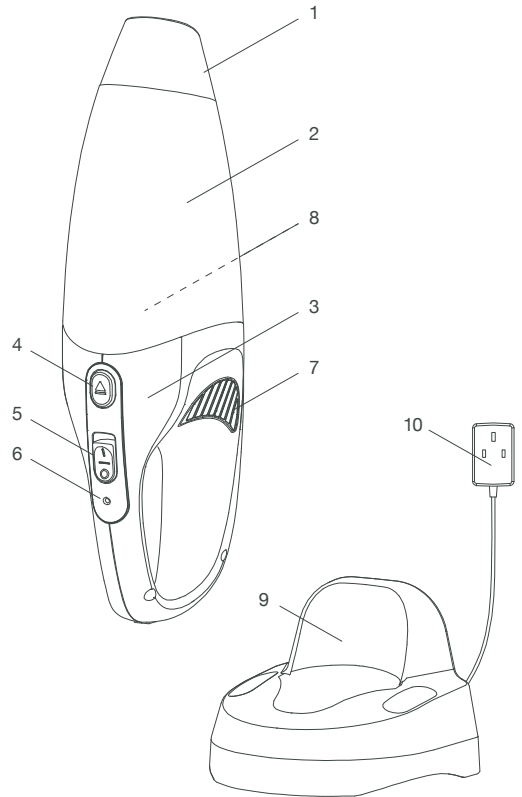
- Never attempt to open the appliance for any reason.
- Do not expose the battery to water.
- Do not expose the battery to heat.
- Do not store the appliance in locations where the temperature may exceed 40°C.
- Charge the appliance only at ambient temperatures between 10°C and 40°C.
- Only charge the appliance with the adapter and the charging base supplied. During charging, the adaptor may feel warm to the touch. This is normal.
- When disposing of batteries, follow the instructions given in the Disposal section.
- The battery is a sealed unit and under normal circumstances poses no safety concerns. In the unlikely event that liquid leaks from the battery do not touch the liquid and observe the following precautions:
 - o Skin contact – Can cause irritation. Immediately wash with soap and water.
 - o Inhalation – Can cause respiratory irritation. Immediately seek exposure to fresh air and medical advice.
 - o Eye contact – Can cause irritation. Immediately flush eyes thoroughly with water for 15 minutes minimum. Seek medical attention.
 - o Disposal – Wear gloves to handle the appliance and dispose of immediately following the Disposal section guidance.

SPECIFICATION

- Size: 400 x 120 x 123mm
- Net Weight: 1.3kg
- Voltage: DC 14.8V
- Amp Power: 2000mAh Li-Ion
- Watt Power: 29.6Wh
- Power: 90W

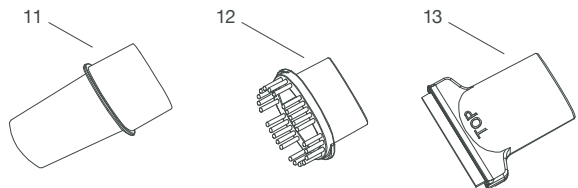
PARTS

- 1 Nozzle
- 2 Dust tank
- 3 Body
- 4 Dust tank release button
- 5 On/Off switch
- 6 Charging indicator light
- 7 Exhaust vents
- 8 Filter unit (water separator and HEPA filter)
- 9 Charging base
- 10 Power Adapter



Accessories

- 11 Crevice tool
- 12 Brush tool
- 13 Squeegee tool



OPERATING INSTRUCTIONS

Charging

Prior to first use and after the vacuum cleaner has run out of charge, charge the appliance for a minimum of 6 hours.

1. Insert the plug into a suitable socket.
2. Ensure the vacuum cleaner is switched off.
3. Holding the vacuum cleaner in a vertical position locate it onto the charging base.
4. The charging indicator light will show red indicating that the vacuum cleaner is charging.
5. When the vacuum cleaner is fully charged the charging indicator light will show green.

Note: To ensure the longest possible lifecycle for the vacuum cleaner only charge it when it is fully discharged and when fully charged turn the power off at the power socket.

The charging base is wall mountable.

If you wish to attach the charging base to the wall accurately mark up the area you wish to attach the charging base to and use wall plugs and screws to fix it in place.

Notes:

- The space between the screw holes must be 5.5 cm.
- Wall plugs and screws are not supplied.

Operation

This vacuum cleaner can be used for both dry and wet vacuuming.

Prior to using the vacuum cleaner ensure that both the HEPA filter and water separator have been installed properly.

Dry Vacuuming

1. Remove the vacuum cleaner from the charging base.
2. Slide the On/Off switch to the On (I) position.
3. Gently move the vacuum cleaner over the area you would like vacuum.
4. Once the area is cleaned slide the On/Off switch to the Off (O) position.
5. Empty and clean the dust tank.
6. Return the vacuum cleaner to the charging base.

Wet Vacuuming

1. Remove the vacuum cleaner from the charging base.
2. Attach the squeegee tool to the end of the dust tank.
3. Slide the On/Off switch to the On (I) position.
4. Move the vacuum cleaner backwards over the wet area you would like vacuum.
5. Once the area is cleaned slide the On/off switch to the Off (O) position.
6. Empty, clean, and dry the dust tank.
7. Return the vacuum cleaner to the charging base.

Notes:

- When wet vacuuming and emptying the dust tank of liquids do not hold the vacuum cleaner with the dust tank pointing upwards and do not shake it or tilt it to one side as doing so may cause damage to the motor.
- Always use the squeegee tool when wet vacuuming.
- The squeegee tool will only vacuum liquid when moving backwards.
- Stop vacuuming and empty the dust tank of liquid as soon as the MAX mark on the dust tank is reached.
- Never leave liquid in the dust tank after wet vacuuming.

Accessories

- Crevice tool – For corners or narrow gaps.
- Brush tool – For delicate surfaces.
- Squeegee tool – For liquids.

To attach the accessories to the vacuum cleaner, insert the chosen accessory into the nozzle located at the end of the dust tank.

CLEANING AND MAINTENANCE

Always make sure that the vacuum cleaner is turned off and unplugged before cleaning.

1. Hold the vacuum cleaner over a bin, press the dust tank release button and remove the dust tank.
2. Remove the filter unit from the dust tank.
3. Empty the dust tank by tipping and shaking it over the bin.
4. If necessary, clean the dust tank with a damp cloth and thoroughly dry.
5. Hold the filter unit firmly in one hand and turn the HEPA filter anticlockwise towards the UNLOCK marking.
6. Remove the HEPA filter and use another vacuum cleaner or brush to remove the dust from the surface. If required, clean the HEPA filter in cold or warm water and thoroughly dry it prior to use.
7. Replace the HEPA filter within the filter unit and holding the filter unit firmly in one hand turn the HEPA filter clockwise until the white arrow lines up with the UP marking.
8. Return the filter unit to the dust tank and reattach the dust tank to the vacuum cleaner so that it locks in place.

Notes:

- Regularly clean the vacuum cleaner housing with a damp cloth. Do not use any abrasive or solvent based cleaner.
- Regularly clean the exhaust vents using a soft brush or dry cloth.

TROUBLESHOOTING

Problem	Solution
Loss of suction	<ol style="list-style-type: none">1. Ensure that the exhaust vents are free from any blockages.2. Ensure that the filter unit is correctly in place.3. Empty the dust tank and clean the HEPA filter.
Low operating time	<ol style="list-style-type: none">1. Empty the dust tank and clean the HEPA filter.2. Ensure that the vacuum cleaner is connected to the charging base correctly and that the power socket is turned on.
Vacuum cleaner heats up when in use	<ol style="list-style-type: none">1. Slight heating of the vacuum cleaner is normal.

DISPOSAL

This marking indicates that this product should not be disposed of with other household waste throughout the EU. This is to prevent possible harm to the environment and human wellbeing. Contact your local authority for information regarding the collection systems available. If possible, recycle it responsibly to promote the sustainable reuse of resources.



Danke, dass Sie sich für ein Produkt von Pro Breeze entschieden haben. Bitte lesen Sie die gesamte Bedienungsanleitung vor dem ersten Gebrauch sorgfältig durch und bewahren Sie sie zum späteren Nachschlagen an einem sicheren Ort auf.

SICHERHEITSHINWEISE

- Verwenden Sie das Gerät ausschließlich, wie in dieser Bedienungsanleitung beschrieben.
- Vergewissern Sie sich vor dem Gebrauch, dass die Netzspannung der Spannungsangabe auf dem Gerät entspricht.
- Das Gerät darf nicht als Spielzeug verwendet werden. Seien Sie besonders vorsichtig bei der Verwendung des Gerätes in der Nähe von Kindern. Kinder sollten beaufsichtigt werden, um sicher zu gehen, dass sie nicht mit dem Gerät spielen.
- Bewahren Sie das Gerät, seinen Adapter, das Ladekabel sowie andere Teile an einem für Kinder unzugänglichen Platz auf.
- Verwenden Sie das Gerät nicht, wenn der Adapter, das Ladekabel oder andere Teile beschädigt sind.
- Verwenden Sie das Gerät niemals mit nassen Händen.
- Brennbare Substanzen oder ätzende Flüssigkeiten dürfen niemals aufgesaugt werden und Asche nur dann, wenn sie vollständig abgekühlt ist.
- Ziehen Sie niemals am Ladekabel, um die Ladestation aus der Steckdose zu ziehen.
- Halten Sie das Ladekabel fern von Hitze, Öl und scharfen Kanten.
- Tauchen Sie das Gerät, die Ladestation oder jegliche Teile davon niemals in Wasser ein.
- Entfernen Sie den Adapter immer von der Wandsteckdose, bevor Sie das Ladegerät reinigen.
- Schalten Sie das Gerät nach jedem Gebrauch ab.
- Stellen Sie sicher, dass das Gerät beim Laden abgeschaltet ist.
- Beim Aufsaugen von Flüssigkeiten darf das Gerät nicht mit dem Staubbehälter nach oben gehalten oder auf die Seite gelegt werden.
- Die Spannung am Stromausgang der Ladestation ist gering und somit nicht gefährlich.

- Blockieren Sie während des Staubsaugens niemals die Lüftungsöffnungen des Gerätes.
- Die Installation, das Aufladen oder das Verwenden des Gerätes im Außenbereich, im Badezimmer oder innerhalb von 3 Metern von Gewässern ist nicht zulässig.
- Verwenden Sie das Gerät immer bei montierter Filtereinheit und angebrachtem Staubbehälter.
- Wenn das Gerät zum Aufsaugen von Flüssigkeiten verwendet wurde, muss der Staubbehälter vor der Aufbewahrung des Gerätes in der Ladestation geleert und getrocknet werden.
- Um die Gefahr von Stromschlag zu vermeiden, muss bei der Installation der Ladestation besonders vorsichtig beim Bohren von Löchern in Wände oder andere Oberflächen gearbeitet werden.

Sicherheitshinweise für den Akku

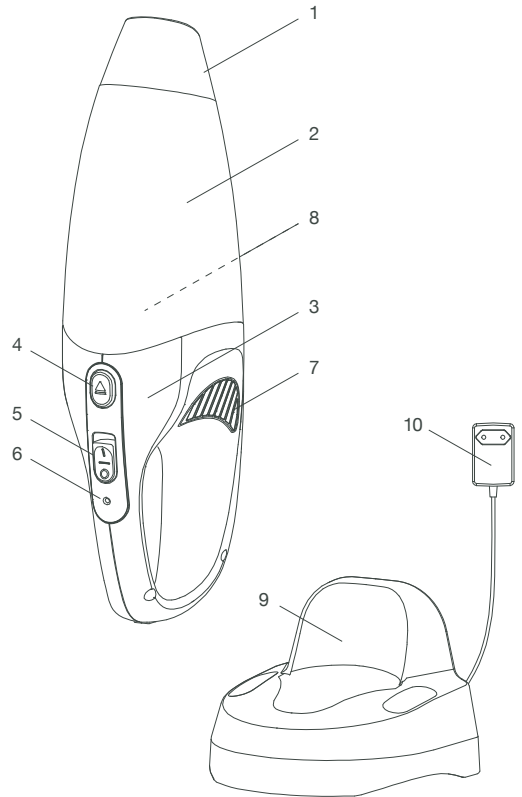
- Versuchen Sie unter keinen Umständen das Gerät zu öffnen.
- Setzen Sie den Akku nicht Wasser aus.
- Setzen Sie den Akku nicht Feuer aus.
- Bewahren Sie das Gerät nicht an Standorten auf, an denen die Temperatur 40 °C übersteigen könnte.
- Laden Sie das Gerät nur bei Umgebungstemperaturen zwischen 10 °C und 40 °C.
- Laden Sie das Gerät nur mit dem mitgelieferten Ladekabel und Adapter. Der Adapter könnte sich beim Aufladen aufwärmen. Das ist normal.
- Befolgen Sie beim Entsorgen der Akkus die Anweisungen aus dem Entsorgungsabschnitt.
- Der Akku ist eine geschlossene Einheit und stellt unter normalen Bedingungen keine Sicherheitsbedenken dar. Für den unwahrscheinlichen Fall, dass Flüssigkeit aus dem Akku ausläuft, darf die Flüssigkeit nicht berührt werden und die folgenden Vorsichtsmaßnahmen müssen ergriffen werden:
 - o Hautkontakt – Kann zu Reizungen führen. Umgehend mit Seife und Wasser abwaschen.
 - o Einatmen – Kann zur Reizung der Atemwege führen. Begeben Sie sich umgehend an die frische Luft und ziehen Sie einen Arzt hinzu.
 - o Augenkontakt – Kann zu Reizungen führen. Augen umgehend gründlich für mindestens 15 Minuten mit Wasser ausspülen. Einen Arzt hinzuziehen.
 - o Entsorgung – Tragen Sie Handschuhe im Umgang mit dem Gerät und entsorgen Sie diese umgehend in Übereinstimmung mit den Anweisungen aus dem Entsorgungsabschnitt.

TECHNISCHE DATEN

- Größe: 400 x 120 x 123mm
- Nettogewicht: 1.3kg
- Spannung: DC 14,8 V
- Ampere: 2000 mAh Li-Ion
- Wattleistung: 29,6 Wh
- Stromversorgung: 90 W

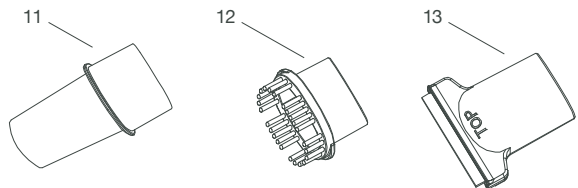
TEILE

- 1 Düse
- 2 Staubbehälter
- 3 Gehäuse
- 4 Entriegelungstaste für Staubbehälter
- 5 Ein/Aus-Schalter
- 6 Ladekontrollleuchte
- 7 Lüftungsöffnungen
- 8 Filtereinheit (Wasserabscheider und HEPA-Filter)
- 9 Ladestation
- 10 Adapter



Zubehör

- 11 Fugendüse
- 12 Pinseldüse
- 13 Abstreiferwerkzeug



BEDIENUNGSANLEITUNG

Ladevorgang

Vor dem ersten Gebrauch sowie nachdem der Akku des Staubsaugers leer ist, muss das Gerät für mindestens 6 Stunden geladen werden.

1. Stecken Sie den Stecker in eine passende Steckdose.
2. Stellen Sie sicher, dass der Staubsauger ausgeschaltet ist.
3. Halten Sie den Staubsauger in vertikaler Position und setzen Sie ihn auf die Ladestation auf.
4. Die Ladeanzeige wird rot aufleuchten und anzeigen, dass der Staubsauger lädt.
5. Wenn der Staubsauger vollständig aufgeladen ist, wird die Ladeanzeige auf grün wechseln.

Hinweis: Um den längst möglichen Lebenszyklus für den Staubsauger zu gewährleisten, sollte dieser nur dann geladen werden, wenn der Akku vollständig leer ist. Bei vollständiger Ladung sollte die Ladestation aus der Steckdose entfernt oder die Steckdose ausgeschaltet werden.

Die Ladestation kann an der Wand montiert werden.

Wenn Sie die Ladestation an der Wand montieren wollen, sollten Sie den entsprechenden Bereich genau markieren und Schrauben sowie Dübel zur Befestigung der Ladestation an der Wand verwenden.

Hinweise:

- Der Abstand zwischen den Schraubenlöchern muss 5,5 cm betragen.
- Dübel und Schrauben werden nicht mitgeliefert.

Betrieb

Dieser Staubsauger kann sowohl zum Nass- als auch zum Trockensaugen verwendet werden.

Stellen Sie vor dem Gebrauch des Staubsaugers sicher, dass sowohl der HEPA-Filter als auch der Wasserabscheider ordnungsgemäß installiert wurden.

Trockensaugen

1. Entfernen Sie den Staubsauger aus der Ladestation.
2. Schieben Sie den Ein-/Ausschalter in die Ein-Position (I).
3. Fahren Sie mit dem Staubsauger vorsichtig über den Bereich, den Sie reinigen wollen.
4. Sobald der Bereich gereinigt wurde, schieben Sie den Ein-/Ausschalter in die Aus-Position (O).
5. Staubbehälter leeren und reinigen.
6. Staubsauger zurück in die Ladestation stellen.

Nasssaugen

1. Entfernen Sie den Staubsauger aus der Ladestation.
2. Bringen Sie das Abstreiferwerkzeug am Ende des Staubbehälters an.
3. Schieben Sie den Ein-/Ausschalter in die Ein-Position (I).
4. Fahren Sie mit dem Staubsauger vorsichtig auf dem nassen Bereich vor und zurück, den Sie reinigen wollen.
5. Sobald der Bereich gereinigt wurde, schieben Sie den Ein-/Ausschalter in die Aus-Position (O).
6. Staubbehälter leeren, reinigen und trocknen.
7. Staubsauger zurück in die Ladestation stellen.

Hinweise:

- Beim Nasssaugen und Entleeren von Flüssigkeiten aus dem Staubbehälter, darf der Staubsauger nicht mit dem Staubbehälter nach oben gehalten, geschüttelt oder auf die Seite gelegt werden, da dies zu Schäden am Motor führen könnte.
- Verwenden Sie beim Nasssaugen immer das Abstreiferwerkzeug.
- Das Abstreiferwerkzeug wird Flüssigkeit nur aufsaugen, wenn es nach hinten bewegt wird.
- Unterbrechen Sie das Staubsaugen und entleeren Sie die Flüssigkeit aus dem Staubbehälter, sobald die MAX-Markierung am Staubbehälter erreicht ist.
- Lassen Sie nach dem Nasssaugen niemals Flüssigkeit im Staubbehälter zurück.

Zubehör

- Fugendüse – Für Ecken oder enge Zwischenräume.
- Pinseldüse – Für empfindliche Oberflächen.
- Abstreiferwerkzeug – Für Flüssigkeiten.

Um das Zubehör am Staubsauger zu befestigen, schieben Sie das ausgewählte Zubehör in die Düse am Ende des Staubbehälters.

REINIGUNG UND WARTUNG

Achten Sie darauf, dass der Staubsauger abgestellt und der Stecker herausgezogen ist, bevor Sie das Gerät reinigen.

1. Halten Sie den Staubsauger über einen Mülleimer, drücken Sie auf die Entriegelungstaste für den Staubbehälter und entfernen Sie den Staubbehälter.
2. Entnehmen Sie die Filtereinheit aus dem Staubbehälter.
3. Leeren Sie den Staubbehälter, indem Sie ihn über dem Mülleimer auskippen und ausschütteln.
4. Reinigen Sie den Staubbehälter bei Bedarf mit einem feuchten Tuch und trocknen Sie ihn gründlich ab.
5. Halten Sie die Filtereinheit fest in einer Hand und drehen Sie den HEPA-Filter gegen den Uhrzeigersinn bis zur UNLOCK-Markierung (Entriegeln).
6. Entfernen Sie den HEPA-Filter und verwenden Sie einen anderen Staubsauger oder eine Bürste, um den Staub von der Oberfläche zu entfernen. Reinigen Sie den HEPA-Filter bei Bedarf in kaltem oder warmem Wasser und lassen Sie ihn vor dem nächsten Gebrauch gründlich trocknen.
7. Setzen Sie den HEPA-Filter erneut in die Filtereinheit ein und halten Sie die Filtereinheit fest in einer Hand, während Sie den HEPA-Filter im Uhrzeigersinn drehen, bis die weiße Linie mit der UP-Markierung (Oben) übereinstimmt.
8. Setzen Sie die Filtereinheit erneut in den Staubbehälter ein und bringen Sie den Staubbehälter am Staubsauger an, bis dieser einrastet.

Hinweise:

- Reinigen Sie das Gehäuse des Staubsaugers regelmäßig mit einem feuchten Tuch. Verwenden Sie hierbei keine scheuernden oder lösungsmittelhaltigen Reinigungsmittel.
- Reinigen Sie die Lüftungsöffnungen regelmäßig mit einer weichen Bürste oder einem trockenen Tuch.

FEHLERBEHEBUNG

Problem	Lösung
Verlust der Saugkraft	<ol style="list-style-type: none">1. Stellen Sie sicher, dass die Lüftungsöffnungen nicht blockiert sind.2. Stellen Sie sicher, dass die Filtereinheit korrekt eingerastet ist.3. Leeren Sie den Staubbehälter und reinigen Sie den HEPA-Filter.
Kurze Betriebsdauer	<ol style="list-style-type: none">1. Leeren Sie den Staubbehälter und reinigen Sie den HEPA-Filter.2. Stellen Sie sicher, dass der Staubsauger ordnungsgemäß mit der Ladestation verbunden und die Stromversorgung eingeschaltet ist.
Der Staubsauger erhitzt sich während des Gebrauchs.	<ol style="list-style-type: none">1. Eine leichtes Erwärmen des Staubsaugers ist normal.

ENTSORGUNG

Diese Kennzeichnung weist darauf hin, dass dieses Produkt EU-weit nicht im Haushaltsabfall entsorgt werden darf. Dies soll mögliche Umweltschäden und Beeinträchtigung menschlichen Wohls verhindern. Kontaktieren Sie Ihre örtliche Behörde, um Informationen zu den verfügbaren Sammelsystemen zu erhalten. Recyceln Sie das Produkt wenn möglich verantwortungsbewusst, um die nachhaltige Wiederverwendung von Ressourcen zu fördern.



ProBreeze | Aspirateur à main pour liquides et poussières 14.8V

Nous vous remercions d'avoir choisi Pro Breeze. Veuillez lire attentivement l'ensemble du manuel avant la première utilisation et le conserver dans un endroit sûr pour future référence.

CONSIGNES DE SÉCURITÉ

- Utiliser l'appareil uniquement comme décrit dans le manuel d'utilisation.
- Vérifier que la tension du circuit principal correspond à la tension nominale de l'appareil avant de l'utiliser.
- Ne pas laisser l'appareil être utilisé comme un jouet. Une surveillance étroite est impérative lorsqu'il est utilisé par des enfants ou à proximité d'enfants. Les enfants doivent être surveillés afin de garantir qu'ils ne jouent pas avec l'appareil.
- Garder l'appareil, son adaptateur, son cordon de charge et tout autre de ses composants hors de portée des enfants.
- Ne pas utiliser l'appareil si l'adaptateur, le cordon de charge ou tout autre composant sont endommagés.
- Ne pas utiliser l'appareil avec les mains mouillées.
- Ne jamais aspirer de substances inflammables ou de liquides corrosifs et n'aspirer les cendres qu'une fois qu'ils ont entièrement refroidi.
- Ne jamais tirer sur le cordon de charge pour débrancher la base de charge de la prise.
- Tenir le cordon de charge éloigné des sources de chaleur, de l'huile et des bords coupants.
- Ne jamais immerger l'appareil, la base de charge ou tout autre de ses composants dans l'eau.
- Toujours retirer l'adaptateur de la prise murale avant de nettoyer le chargeur.
- Toujours atteindre l'appareil après utilisation.
- Toujours s'assurer que l'appareil est éteint lorsqu'il est en chargement.
- Pendant l'aspiration de liquides, ne pointer ni l'appareil ni le réservoir à poussière vers le haut et ne pas incliner l'appareil d'un côté.
- La tension de la prise de courant dans la base de charge est basse et n'est donc pas dangereuse.
- Ne jamais obstruer les grilles de ventilation de l'appareil pendant l'utilisation.

- Ne pas installer, charger ou utiliser l'appareil à l'extérieur, dans une salle de bain ou à moins de trois mètres d'une étendue d'eau.
- Toujours utiliser l'appareil avec l'unité de filtration assemblée et le réservoir à poussière fixé.
- Lorsque l'appareil a été utilisé pour aspirer des liquides, vider et sécher le compartiment à poussière avant de ranger l'appareil dans la base de charge.
- Pour éviter les risques d'électrocution, s'assurer de faire extrêmement attention en perçant des trous dans les murs ou d'autres surfaces pour installer la base de charge.

Consignes de sécurité concernant la batterie

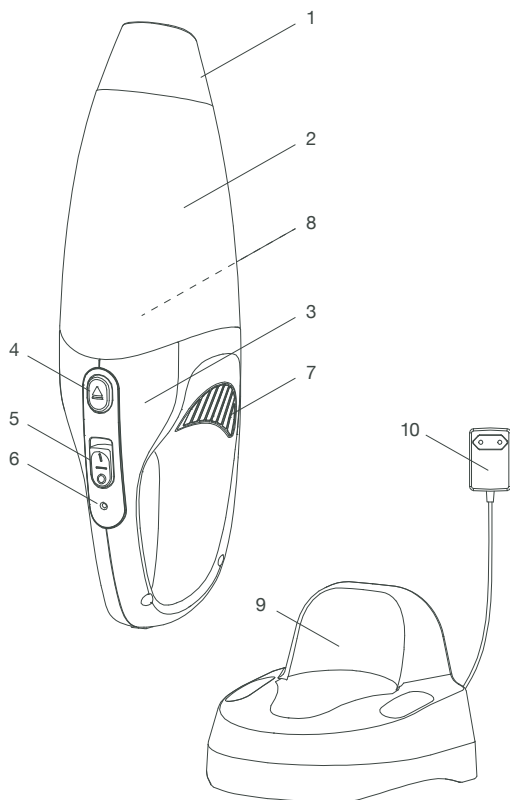
- Ne jamais essayer d'ouvrir l'appareil pour quelque raison que ce soit.
- Ne pas exposer la batterie à l'eau.
- Ne pas exposer la batterie à la pluie.
- Ne pas ranger l'appareil dans des endroits où la température peut dépasser 40°C.
- Charger l'appareil uniquement à une température ambiante comprise entre 10°C et 40°C.
- Charger l'appareil uniquement avec l'adaptateur et la base de charge fournis. Pendant le chargement, l'adaptateur peut être chaud au toucher. C'est normal.
- Pour mettre les batteries au rebut, suivre les instructions données dans la section relative à la mise au rebut.
- La batterie est une unité scellée et, dans des conditions normales, ne pose aucun problème de sécurité. Dans le cas peu probable où l'électrolyte fuit de la batterie, ne pas toucher l'électrolyte et respecter les précautions suivantes :
 - o Contact avec la peau – Peut causer une irritation. Laver immédiatement à l'eau et au savon
 - o Inhalation – Peut causer une irritation des voies respiratoires. S'exposer immédiatement à l'air frais et consulter un médecin.
 - o Contact avec les yeux – Peut causer une irritation. Rincer immédiatement et abondamment les yeux à l'eau pendant 15 minutes minimum. Consulter un médecin.
 - o Mise au rebut – Porter des gants pour manipuler l'appareil et mettre au rebut immédiatement en suivant les instructions dans la section relative à la mise au rebut.

SPÉCIFICATIONS

- Dimensions : 400 x 120 x 123mm
- Poids net : 1.3kg
- Tension : DC 14,8V
- Puissance en ampères : 2000mAh Li-Ion
- Puissance en watts : 29,6Wh
- Alimentation : 90W

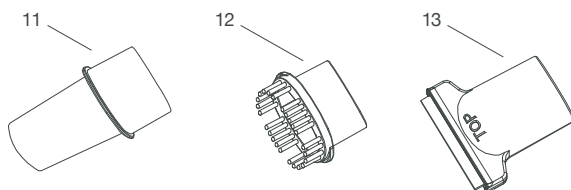
PIÈCES

- 1 Buse
- 2 Réservoir à poussière
- 3 Corps
- 4 Bouton de déblocage du réservoir à poussière
- 5 Interrupteur marche/arrêt
- 6 Indicateur lumineux de chargement
- 7 Grilles de ventilation
- 8 Unité de filtration (séparateur d'eau et filtre HEPA)
- 9 Base de charge
- 10 Adaptateur



Accessoires

- 11 Suceur plat
- 12 Brosse
- 13 Raclette



MODE D'EMPLOI

Chargement

Avant la première utilisation et après que l'aspirateur est déchargé, charger l'appareil pendant 6 heures minimum.

1. Brancher la prise au secteur.
2. S'assurer que l'aspirateur est éteint.
3. En tenant l'aspirateur en position verticale, le mettre sur la base de charge.
4. L'indicateur lumineux de chargement passera au rouge pour indiquer que l'aspirateur est en charge.
5. Quand l'aspirateur est entièrement chargé, l'indicateur lumineux de chargement passera au vert.

Remarques : Pour garantir la plus grande longévité possible à l'aspirateur, le charger seulement quand il est entièrement déchargé et quand il est entièrement chargé, couper l'alimentation à la prise de courant.

La base de charge peut être montée sur un mur.

Si vous souhaitez fixer la base de charge au mur, marquez précisément la zone où vous souhaitez fixer la base de charge et utilisez des chevilles murales et des vis pour la fixer.

Remarques :

- L'espace entre les trous de vis doit être de 5,5 cm.
- Les chevilles murales et les vis ne sont pas fournies

Fonctionnement

Cet aspirateur peut être utilisé pour l'aspiration de matières sèches et de liquides.

Avant d'utiliser l'aspirateur, s'assurer que le filtre HEPA ainsi que le séparateur d'eau soient installés correctement.

Aspiration de matières sèches

1. Retirer l'aspirateur de la base de charge.
2. Faire glisser l'interrupteur marche/arrêt sur la position marche (I).
3. Déplacer doucement l'aspirateur vers la zone où vous souhaitez passer l'aspirateur.
4. Une fois que la zone est nettoyée, faire glisser l'interrupteur marche/arrêt sur la position arrêt (O).
5. Vider et nettoyer le réservoir à poussière.
6. Remettre l'aspirateur sur la base de charge.

Aspiration de liquides

1. Retirer l'aspirateur de la base de charge.
2. Fixer la raclette au bout du réservoir à poussière.
3. Faire glisser l'interrupteur marche/arrêt sur la position marche (I).
4. Déplacer l'aspirateur à reculons sur la zone mouillée où vous souhaitez passer l'aspirateur.
5. Une fois que la zone est nettoyée, faire glisser l'interrupteur marche/arrêt sur la position arrêt (O).
6. Vider, nettoyer et sécher le réservoir à poussière.
7. Remettre l'aspirateur sur la base de charge.

Remarques :

- En aspirant des liquides et en vidant le réservoir à poussière des liquides, ne pas pointer l'aspirateur et le réservoir à poussière vers le haut et ne pas le secouer ou l'incliner d'un côté, car cela peut endommager le moteur.
- Toujours utiliser la raclette pour l'aspiration de liquides.
- La raclette aspire le liquide seulement lorsqu'on la déplace à reculons.
- Arrêter d'aspirer et vider le réservoir à poussière du liquide dès que le repère MAX sur le réservoir à poussière est atteint.
- Ne jamais laisser de liquide dans le réservoir à poussière après l'aspiration de liquides.

Accessoires

- Suceur plat – Pour les coins et les espaces étroits.
- Brosse – Pour les surfaces délicates.
- Raclette – Pour les liquides.

Pour fixer les accessoires à l'aspirateur, insérer l'accessoire choisi dans la buse située au bout du réservoir à poussière.

NETTOYAGE ET ENTRETIEN

Toujours s'assurer que l'aspirateur est éteint et débranché avant le nettoyage.

1. Tenir l'aspirateur au-dessus d'une poubelle, appuyer sur le bouton de déblocage du réservoir à poussière et enlever le réservoir à poussière.
2. Enlever l'unité de filtration du réservoir à poussière.
3. Vider le réservoir à poussière en l'inclinant et le secouant au-dessus de la poubelle.
4. Si nécessaire, nettoyer le réservoir à poussière avec un chiffon humide et bien sécher.
5. Tenir l'unité de filtration fermement dans une main et faire tourner le filtre HEPA dans le sens antihoraire vers le repère UNLOCK.
6. Enlever le filtre HEPA et utiliser un autre aspirateur ou une brosse pour enlever la poussière de la surface. Si nécessaire, nettoyer le filtre HEPA à l'eau froide ou tiède et bien le sécher avant utilisation.
7. Remplacer le filtre HEPA dans l'unité de filtration et en tenant fermement l'unité de filtration dans une main, faire tourner le filtre HEPA dans le sens horaire jusqu'à ce que la flèche blanche soit alignée sur le repère UP.
8. Remettre l'unité de filtration dans le réservoir à poussière et fixer à nouveau le réservoir à poussière à l'aspirateur afin de le verrouiller en place.

Remarques :

- Nettoyer régulièrement le boîtier de l'aspirateur avec un chiffon humide. N'utiliser aucun produit de nettoyage abrasif ou à base de solvant.
- Nettoyer régulièrement les grilles de ventilation avec une brosse à poils souples ou un chiffon humide.

DÉPANNAGE

Problème	Solution
Mauvaise aspiration	<ol style="list-style-type: none">1. S'assurer que les grilles de ventilation ne soient pas obstruées.2. S'assurer que l'unité de filtration est correctement en place.3. Vider le réservoir à poussière et nettoyer le filtre HEPA.
Durée de fonctionnement faible	<ol style="list-style-type: none">1. Vider le réservoir à poussière et nettoyer le filtre HEPA.2. S'assurer que l'aspirateur est correctement connecté à la base de charge et que la prise de courant est allumée.
L'aspirateur chauffe pendant l'utilisation	<ol style="list-style-type: none">1. Une légère hausse de la température de l'aspirateur est normale.

ÉLIMINATION

Cette signalisation indique que ce produit ne doit pas être jeté avec le reste des ordures ménagères, et ce dans toute l'Europe. Ceci afin d'éviter de nuire à l'environnement et au bien-être humain. Contactez votre autorité locale pour plus d'informations concernant les systèmes de ramassage disponibles. Si possible, recyclez-le de manière responsable afin de promouvoir la réutilisation durable des ressources.



Grazie per aver scelto di acquistare un prodotto Pro Breeze. Ti invitiamo a leggere con attenzione l'intero manuale prima del primo utilizzo e conservarlo in un luogo sicuro per poterlo consultare all'occorrenza.

ISTRUZIONI DI SICUREZZA

- Utilizzare l'apparecchio esclusivamente come descritto in questo manuale di istruzioni.
- Verificare che la tensione indicata sulla targhetta dei dati elettrici corrisponda a quella del circuito principale prima di mettere in funzione l'elettrodomestico.
- Non lasciare che l'apparecchio venga utilizzato come giocattolo. Prestare attenzione continua quando l'apparecchio viene utilizzato da bambini o nelle loro vicinanze. Supervisionare sempre i bambini perché non giochino con l'apparecchio.
- Tenere l'apparecchio e il suo adattatore, il cavo di alimentazione e le altre parti lontano dalla portata dei bambini.
- Non utilizzare l'apparecchio se l'adattatore, il cavo di alimentazione o altre sue parti presentano danni.
- Non utilizzare l'apparecchio con le mani bagnate.
- Non aspirare sostanze infiammabili o liquidi corrosivi e aspirare le ceneri solo se si sono raffreddate completamente.
- Non scollegare mai la base di ricarica dalla presa tirando il cavo.
- Tenere il cavo di ricarica lontano da calore, olio e bordi affilati.
- Non immergere mai l'apparecchio, la base di ricarica o altre sue parti in acqua.
- Rimuovere sempre l'adattatore dalla presa prima di pulire il caricatore.
- Spegnerne sempre l'apparecchio dopo l'uso.
- Assicurarsi sempre che l'apparecchio sia spento quando viene messo sotto carica.
- Quando vengono aspirati liquidi, non tenere l'apparecchio con il serbatoio per la polvere rivolto verso l'alto e non inclinarlo su un lato.
- La tensione della presa nella base di ricarica è bassa e pertanto non pericolosa.
- Non bloccare mai le feritoie di sfianto dell'apparecchio durante l'utilizzo.

- Non installare, ricaricare o usare l'apparecchio all'aperto, nella stanza da bagno o nel raggio di 3 metri da un corpo d'acqua.
- Usare sempre l'apparecchio con il filtro assemblato e il serbatoio per la polvere inserito.
- Quando vengono aspirati liquidi, svuotare e asciugare lo scomparto per la polvere prima di riporre l'apparecchio nella base di ricarica.
- Al fine di scongiurare il rischio di scosse elettriche, avere la massima cura quando si forano le pareti o altre superfici per montare la base di ricarica.

Istruzioni di sicurezza per la batteria

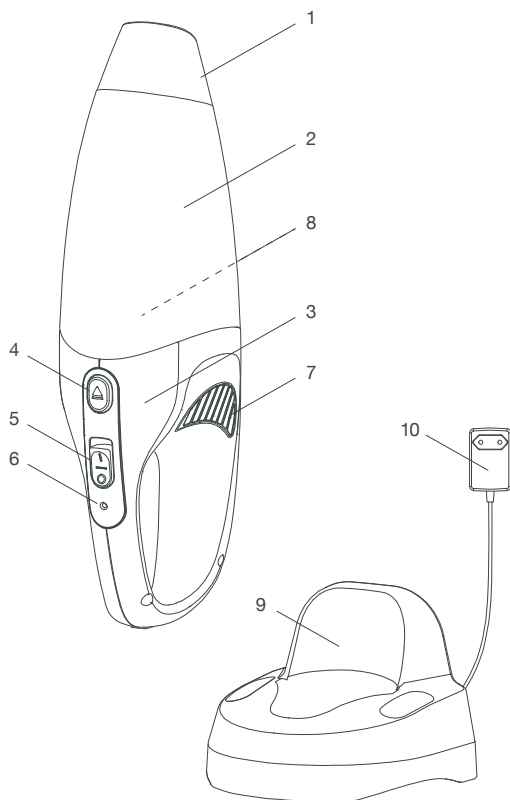
- Non cercare mai di aprire l'apparecchio per nessun motivo.
- Non esporre la batteria all'acqua.
- Non esporre la batteria al calore.
- Non conservare l'apparecchio in luoghi con temperature al di sopra dei 40°C.
- Ricaricare l'apparecchio esclusivamente a temperatura ambiente fra 10°C e 40°C.
- Ricaricare l'apparecchio unicamente con l'adattatore e la base di ricarica forniti. Durante la ricarica, l'adattatore potrebbe essere caldo al tatto. Si tratta di un fenomeno normale.
- Quando si smaltiscono le batterie, seguire le istruzioni riportate nella sezione Smaltimento.
- La batteria è un blocco sigillato e, in circostanze normali, non pone alcun problema per la sicurezza. Nell'improbabile eventualità che la batteria perda, non toccare il liquido che fuoriesce e osservare le seguenti precauzioni:
 - o Contatto con la pelle – Può provocare irritazione. Lavare immediatamente con acqua e sapone.
 - o Inalazione – Può provocare irritazione alle vie respiratorie. Cercare immediatamente l'esposizione all'aria fresca e rivolgersi a un medico.
 - o Contatto con gli occhi – Può provocare irritazione. Sciacquare gli occhi immediatamente e con abbondante acqua per almeno 15 minuti. Rivolgersi a un medico.
 - o Smaltimento – Indossare dei guanti per maneggiare l'apparecchio e smaltire immediatamente seguendo le indicazioni contenute nella sezione Smaltimento.

SPECIFICHE

- Dimensioni: 400 x 120 x 123mm
- Peso netto: 1.3kg
- Tensione: DC 14,8 V
- Potenza in amp: 2000 mAh Li-Ion
- Potenza in watt: 29,6 Wh
- Alimentazione: 90 W

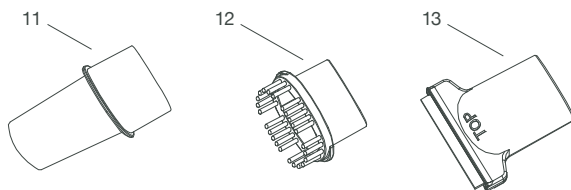
PARTI

- 1 Ugello
- 2 Serbatoio per la polvere
- 3 Corpo principale
- 4 Pulsante di rilascio delserbatoio per la polvere
- 5 Interruttore On/Off
- 6 Spia di ricarica
- 7 Feritoie di sfianto
- 8 Unità filtro (separatore d'acqua e filtro HEPA)
- 9 Base di ricarica
- 10 Adattatore



Accessori

- 11 Bocchetta a lancia
- 12 Spazzola
- 13 Lamina in gomma



ISTRUZIONI PER L'USO

Ricarica

Prima del primo utilizzo e quando l'aspirapolvere è scarico, ricaricare per almeno 6 ore.

1. Inserire la spina nella presa elettrica.
2. Assicurarci che l'aspirapolvere sia spento.
3. Tenendo l'aspirapolvere in posizione verticale, posizionarlo nella base di ricarica.
4. La spia di ricarica diventa rossa a indicare che l'aspirapolvere si sta caricando.
5. Quando l'aspirapolvere è completamente carico, la spia diventa verde.

Nota: per garantire il più lungo ciclo di vita possibile per l'aspirapolvere, ricaricarlo solo quando è completamente scarico e, quando è carico, spegnere l'interruttore della presa di corrente.

La base di ricarica può essere montata a parete.

Se si desidera fissare la base di ricarica alla parete, segnare con precisione il punto in cui si intende posizionarla e usare viti e tasselli per fissarla.

Note:

- La distanza fra i fori per le viti deve essere di 5,5 cm.
- Viti e tasselli non sono forniti.

Funzionamento

Questo aspirapolvere può essere utilizzato a secco o per aspirare liquidi.

Prima di utilizzare l'aspirapolvere, verificare che filtro HEPA e separatore d'acqua siano stati montati correttamente.

Utilizzo a secco

1. Rimuovere l'aspirapolvere dalla base di ricarica.
2. Portare l'interruttore On/Off in posizione On (I) per accenderlo.
3. Passare l'aspirapolvere sulla zona che si desidera pulire.
4. A pulizia terminata, portare l'interruttore On/Off in posizione Off (O).
5. Svuotare e pulire il serbatoio per la polvere.
6. Rimettere l'aspirapolvere nella base di ricarica.

Aspirazione di liquidi

1. Rimuovere l'aspirapolvere dalla base di ricarica.
2. Fissare la lamina in gomma all'estremità del serbatoio per la polvere.
3. Portare l'interruttore On/Off in posizione On (I) per accendere l'apparecchio.
4. Spostare l'aspirapolvere all'indietro sull'area bagnata che si desidera aspirare.
5. A pulizia ultimata, portare l'interruttore On/Off in posizione Off (O).
6. Svuotare, pulire e asciugare il serbatoio per la polvere.
7. Rimettere l'aspirapolvere nella base di ricarica.

Note:

- Quando si aspirano liquidi e li si svuotano dal serbatoio per la polvere, non tenere l'aspirapolvere con il serbatoio rivolto verso l'alto e non agitarlo o inclinarlo su un lato per non danneggiare il motore.
- Usare sempre la lamina in gomma quando si aspirano liquidi.
- La lamina in gomma aspira i liquidi unicamente quando si lavora all'indietro.
- Interrompere l'aspirazione e svuotare il serbatoio per la polvere dai liquidi non appena viene raggiunta la tacca MAX sul serbatoio.
- Non lasciare mai liquidi nel serbatoio per la polvere dopo l'aspirazione.

Accessori

- Bocchetta a lancia – Per gli angoli o le fessure ristrette.
- Spazzola – Per le superfici delicate.
- Lamina in gomma – Per i liquidi.

Per fissare gli accessori all'aspirapolvere, inserire l'accessorio prescelto nell'ugello ubicato alla fine del serbatoio per la polvere.

PULIZIA E MANUTENZIONE

Assicurarsi sempre che l'aspirapolvere sia spento e scollegato dalla presa prima di pulirlo.

1. Tenere l'aspirapolvere sopra un cestino, premere il pulsante di rilascio del serbatoio per la polvere e rimuovere il serbatoio.
2. Rimuovere l'unità filtro dal serbatoio per la polvere.
3. Svuotare il serbatoio per la polvere inclinandolo e scuotendolo sopra il cestino.
4. Se necessario, pulire il serbatoio per la polvere con un panno inumidito e asciugare bene.
5. Tenere l'unità filtro saldamente con una mano e girare il filtro HEPA in senso antiorario in direzione dell'indicazione SBLOCCO.
6. Rimuovere il filtro HEPA e utilizzare un altro aspirapolvere o uno spazzolino per asportare la polvere dalla superficie. Se necessario, pulire il filtro HEPA con acqua calda o fredda e asciugare bene prima dell'uso.
7. Rimettere il filtro HEPA nell'unità filtro e, tenendola ferma con una mano, girare il filtro HEPA in senso orario finché le frecce bianche non sono allineate con l'indicazione SU.
8. Reinserire l'unità filtro nel serbatoio per la polvere e riattaccare il serbatoio all'aspirapolvere fissandolo.

Note:

- Pulire periodicamente il rivestimento dell'aspirapolvere con un panno umido. Non utilizzare detergenti abrasivi o a base solvente.
- Pulire periodicamente le feritoie di sfianto con uno spazzolino morbido o un panno asciutto.

RISOLUZIONE DEI PROBLEMI

Problema	Soluzione
Loss of Perdita di potenza di aspirazione	<ol style="list-style-type: none">1. Controllare che le feritoie di sfiato siano libere da ostruzioni.2. Controllare che l'unità filtro sia installata correttamente.3. Svuotare il serbatoio per la polvere e pulire il filtro HEPA.
Il tempo di funzionamento è ridotto	<ol style="list-style-type: none">1. Svuotare il serbatoio per la polvere e pulire il filtro HEPA.2. Assicurarsi che l'aspirapolvere sia correttamente connesso alla base di ricarica e che la spina sia inserita in una presa di corrente.
L'aspirapolvere si riscalda durante l'uso	<ol style="list-style-type: none">1. Un leggero riscaldamento dell'aspirapolvere è normale.

SMALTIMENTO

Questo simbolo indica che, all'interno della UE, il prodotto non deve essere smaltito insieme agli altri rifiuti domestici. Questo per prevenire possibili danni all'ambiente e alla salute dell'uomo. Contattare l'autorità locale per informazioni sui sistemi di raccolta disponibili. Se possibile, riciclarlo responsabilmente per promuovere il riutilizzo sostenibile delle risorse.



Gracias por comprar un producto de Pro Breeze. Por favor, lea detenidamente todo el manual antes de utilizar por primera vez el producto y guárdelo en un lugar seguro para consultarlo en el futuro.

SAFETY INSTRUCTIONS

- Utilice el aparato solo tal y como se describe en este manual de instrucciones.
- Compruebe que el voltaje del circuito principal se corresponde con la clasificación del aparato antes de ponerlo en funcionamiento.
- No permita que se use el aparato como si fuese un juguete. Preste especial atención cuando lo utilicen niños o se utilice cerca de ellos. Es preciso supervisar a los niños para asegurarse de que no jueguen con el aparato.
- Mantenga el aparato y su adaptador fuera del alcance de los niños, cable de carga y demás componentes fuera del alcance de los niños.
- No use el aparato si el adaptador, el cable de carga o cualquier otro componente están dañados.
- No ponga en marcha el aparato con las manos mojadas.
- Nunca aspire sustancias inflamables o líquidos corrosivos y cenizas únicamente si se han enfriado completamente.
- Nunca tire del cable de carga para desconectar la base de la toma.
- Mantenga el cable de carga alejado del calor, la grasa y los bordes afilados.
- Nunca sumerja el aparato, la base de carga ni ninguno de sus componentes en agua.
- Retire siempre el adaptador de la toma de la pared antes de limpiar el cargador.
- Apague siempre el aparato después de usarlo.
- Asegúrese siempre de que el aparato está apagado mientras carga.
- Al aspirar líquidos, no sujete el aparato con el depósito de polvo apuntando hacia arriba y no incline el aparato hacia un lado.
- El voltaje de la toma de la salida de potencia de la base de carga es bajo y, por lo tanto, no es peligroso.
- Nunca bloquee los orificios de ventilación del aparato durante la aspiración.
- No instale, cargue ni use este aparato en el exterior, en un baño o a menos de tres metros de una fuente de agua.

- Use siempre el aparato con la unidad del filtro montada y el depósito de polvo acoplado.
- Cuando se haya utilizado la aspiradora para aspirar líquidos, vacíe y seque el compartimento del polvo antes de almacenar el aparato en la base de carga.
- Para evitar el riesgo de descarga eléctrica, asegúrese de tener especial cuidado al taladrar orificios en muros u otras superficies al instalar la base de carga.

Instrucciones de seguridad de la batería

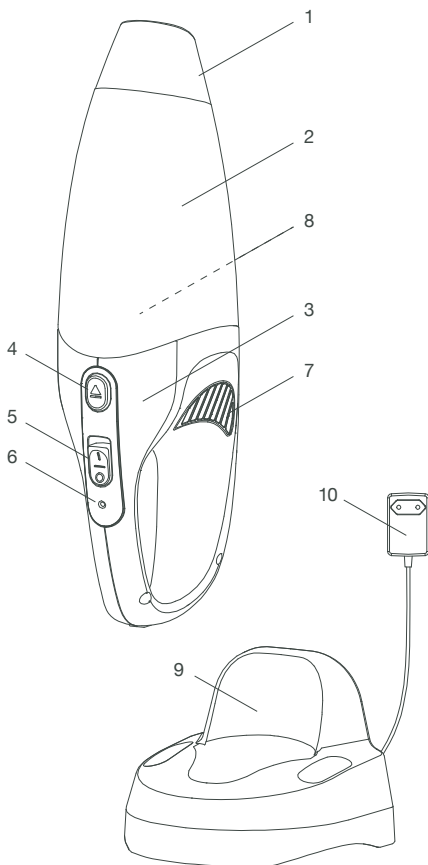
- Nunca trate de abrir el aparato por ningún motivo.
- No exponga la batería al agua.
- No exponga la batería al calor.
- No almacene el aparato en lugares en que la temperatura pueda exceder los 40 °C.
- Cargue el aparato únicamente a temperatura ambiente entre 10 °C y 40 °C.
- Cargue solo el aparato con el adaptador y la base de carga que se suministran. Durante la carga, el adaptador puede notarse caliente al tacto. Es algo normal.
- Al eliminar las baterías, siga las instrucciones que se incluyen en la sección Eliminación.
- La batería es una unidad sellada y, en circunstancias normales, no supone ningún riesgo para la seguridad. En el caso, poco probable, de que aparezcan fugas de líquido de la batería, no toque el líquido y observe las siguientes precauciones:
 - o Contacto con la piel, puede causar irritación. Lavar inmediatamente con agua y jabón.
 - o Inhalación, puede causar irritación respiratoria. Buscar inmediatamente la exposición al aire fresco y pedir consejo médico.
 - o Contacto con los ojos, puede causar irritación. Aclarar los ojos de manera inmediata y concienzuda con agua, durante 15 minutos como mínimo. Buscar atención médica.
 - o Eliminación, usar guantes para manipular el aparato y eliminar inmediatamente siguiendo las instrucciones de la sección de Eliminación.

ESPECIFICACIONES

- Tamaño: 400 x 120 x 123mm
- Peso neto: 1.3kg
- Tensión: 14,8V DC
- Potencia Amp.: Ión-Li 2000 mAh
- Potencia en vatios: 29,6 Wh
- Potencia: 90 W

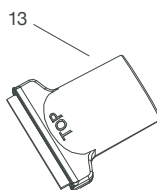
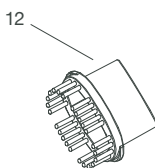
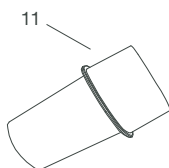
PIEZAS

- 1 Boquilla
- 2 Depósito de polvo
- 3 Estructura
- 4 Botón de liberación del depósito de polvo
- 5 Interruptor de encendido / apagado
- 6 Luz indicadora de carga
- 7 Orificios de ventilación
- 8 Unidad del filtro (separador de agua y filtro HEPA)
- 9 Base de carga
- 10 Adaptador



Accesorios

- 11 Boquilla para rincones
- 12 Herramienta de cepillado
- 13 Herramienta de escurrido



INSTRUCCIONES DE FUNCIONAMIENTO

Carga

Antes del primer uso y después de que la aspiradora se quede sin carga, cargar el aparato durante un mínimo de 6 horas.

1. Inserte el enchufe en una toma de corriente adecuada.
2. Asegúrese de que la aspiradora esté apagada.
3. Sujutando la aspiradora en posición vertical, colóquela en la base de carga.
4. La luz indicadora de la carga se mostrará de color rojo indicando que la aspiradora se está cargando.
5. Cuando esté totalmente cargada, el indicador de carga se volverá de color verde.

Nota: Para garantizar que la aspiradora dure lo máximo posible, cargarla únicamente cuando esté totalmente descargada y, cuando esté totalmente cargada, apagar la alimentación en la toma de alimentación.

La base de carga se puede montar en la pared.

Si desea acoplar la base de carga a la pared, marque con precisión el lugar en que desea acoplarla y utilice tacos y tornillos para fijarla en su posición.

Notas:

- El espacio entre los orificios para los tornillos debe ser de 5,5 cm.
- Los tacos y los tornillos no están incluidos.

Funcionamiento

Esta aspiradora se puede utilizar tanto en húmedo como en seco.

Antes de utilizar la aspiradora, asegúrese de que tanto el filtro HEPA como el separador de agua se han instalado correctamente.

Aspirado en seco

1. Coja la aspiradora de la base de carga.
2. Deslice el interruptor de encendido / apagado a la posición de encendido (I).
3. Mueva suavemente la aspiradora sobre la zona que desee aspirar.
4. Una vez limpia esa zona, deslice el interruptor de encendido / apagado a la posición de apagado (O).
5. Vacíe y limpie el depósito de polvo.
6. Vuelva a colocar la aspiradora de la base de carga.

Aspirado en húmedo

1. Coja la aspiradora de la base de carga.
2. Acople la herramienta de escurrido en el extremo del depósito de polvo.
3. Deslice el interruptor de encendido / apagado a la posición de encendido (I).
4. Mueva suavemente la aspiradora hacia atrás sobre la zona húmeda que desee aspirar.
5. Una vez limpia esa zona, deslice el interruptor de encendido / apagado a la posición de apagado (O).
6. Vacíe, limpie y seque el depósito de polvo.
7. Vuelva a colocar la aspiradora de la base de carga.

Notas:

- Al aspirar en húmedo y vaciar el depósito de polvo de líquidos, no sujete la aspiradora con el depósito de polvo mirando hacia arriba y no la sacuda ni la incline hacia un alado, ya que podría dañar el motor.
- Use siempre la herramienta de escurrido al aspirar en húmedo.
- La herramienta de escurrido solamente aspirará líquido si se desplaza hacia atrás.
- Deje de aspirar y vacíe el depósito de polvo de líquido tan pronto como se alcance la marca MAX en el depósito de polvo.
- Nunca deje líquido en el depósito de polvo después de aspirar en húmedo

Accesorios

- Herramienta para rincones, para esquinas o huecos estrechos.
- Herramienta de cepillado, para superficies delicadas.
- Herramienta de escurrido, para líquidos.

Para acoplar los accesorios a la aspiradora, inserte el accesorio seleccionado en la boquilla situada en el extremo del depósito de polvo.

LIMPIEZA Y MANTENIMIENTO

Asegúrese siempre de que la aspiradora está apagada y desenchufada antes de limpiarla.

1. Coloque la aspiradora sobre un cubo de basura, pulse el botón de liberación del depósito de polvo y extraiga el depósito.
2. Retire la unidad del filtro del depósito de polvo.
3. Vacíe el depósito de polvo inclinándolo y sacudiéndolo sobre el cubo de basura.
4. Si es necesario, limpie el depósito de polvo con un paño húmedo y séquelo bien.
5. Sujete la unidad del filtro con firmeza con una mano y gire el filtro HEPA en sentido contrario a las agujas del reloj hacia la marca de desbloqueo (UNLOCK).
6. Retire el filtro HEPA y utilice otra aspiradora o una escoba para quitar el polvo de la superficie. Si es necesario, limpie el filtro HEPA con agua fría o templada y séquelo concienzudamente antes de utilizarlo.
7. Vuelva a colocar el filtro HEPA dentro de la unidad del filtro y sujete la unidad con firmeza con una mano girando el filtro HEPA en el sentido de las agujas del reloj hasta que la flecha blanca quede alineada con la marca hacia arriba (UP).
8. Vuelva a colocar la unidad del filtro en el depósito de polvo y vuelva a acoplar el depósito de polvo en la aspiradora, de manera que quede fijado en su posición.

Notas:

- Limpie regularmente la carcasa de la aspiradora con un paño húmedo. No use limpiadores abrasivos ni a base de disolvente.
- Limpie regularmente los orificios de ventilación con un cepillo suave o un paño seco.

RESOLUCIÓN DE PROBLEMAS

Problem	Solution
Pérdida de succión	<ol style="list-style-type: none">1. Asegúrese de que los orificios de ventilación no están bloqueados.2. Asegúrese de que la unidad del filtro está colocada correctamente.3. Vacíe el depósito de polvo y limpie el filtro HEPA.
Funciona durante poco tiempo	<ol style="list-style-type: none">1. Vacíe el depósito de polvo y limpie el filtro HEPA.2. Asegúrese de que la aspiradora está conectada a la base de carga correctamente y que la toma de alimentación está encendida.
La aspiradora se calienta al usarla	<ol style="list-style-type: none">1. Un ligero calentamiento de la aspiradora es normal.

ELIMINACIÓN

Esta marca indica que este producto no se debe desechar junto con otros residuos domésticos dentro de la UE. Esto es para evitar posibles daños al medio ambiente y al bienestar del ser humano. Póngase en contacto con las autoridades locales para obtener más información relacionada con los sistemas de recogida de desechos disponibles. Si es posible, reciclelo de forma responsable para promover la reutilización sostenible de los recursos.



ProBreeze

14.8V Wet & Dry Handheld Vacuum Cleaner | Model PB-V01

Labs Atrium
Stables Market
Chalk Farm Road
London
NW1 8AH
United Kingdom

WWW.PROBREEZE.COM

