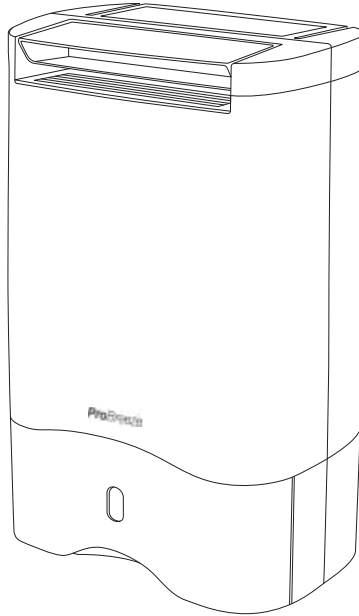


# *ProBreeze*

10L Desiccant Dehumidifier | Model PB-10



## **INSTRUCTION MANUAL**

**MODE D'EMPLOI  
BEDIENUNGSANLEITUNG  
MANUALE DI ISTRUZIONI  
MANUAL DE INSTRUCCIONES**

# ProBreeze | 10L Desiccant Dehumidifier

For advice on the benefits of dehumidifiers and how to get the best out of your unit, visit our Advice Blog at [www.ProBreeze.com](http://www.ProBreeze.com).

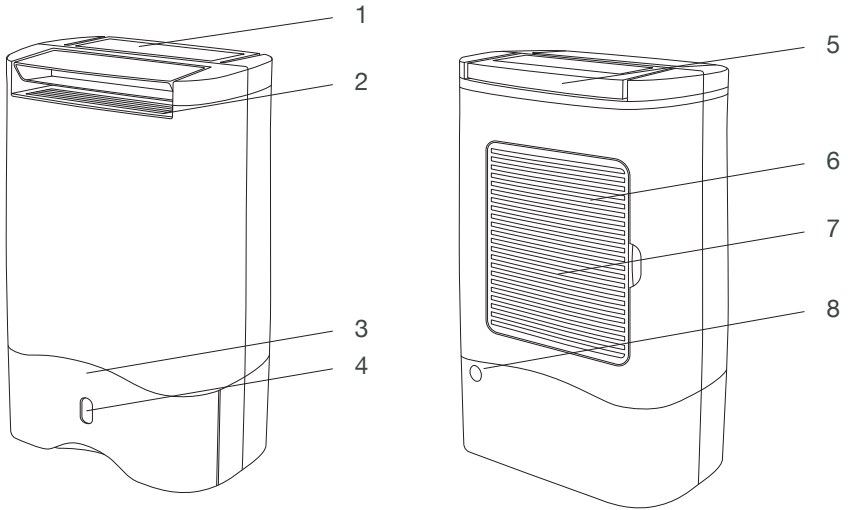
## SAFETY WARNING

---

- Ensure the dehumidifier's On/Off switch is set to Off when the unit is not in use.
- DO NOT place the power cable in a wet or damp place. Avoid covering the cable.
- Avoid placing power cord in areas where it can become a tripping hazard.
- Avoid using extension cables as they may overheat and cause a fire risk.
- Keep the back air inlet and top air outlet free from blockages. Do not place the dehumidifier too close other objects. A distance of 40cm away is recommended.
- ALWAYS keep the dehumidifier in an upright position to avoid leaks.
- NEVER place anything on top of the dehumidifier. Do not cover whilst in use.
- ALWAYS empty the water tank before storing the dehumidifier away.
- Dispose of water collected from the dehumidifier. This water is not drinkable.
- This dehumidifier is not a toy. Children shall not play with the appliance. Children and pets should be supervised when the dehumidifier is in use.
- Do not use the dehumidifier without the air filter. Clean the filter regularly.
- Do not place the continuous drainage hose outside when the temperature is below 1°C.
- Never insert foreign objects into the openings of the dehumidifier, as this may cause electrical shocks or get caught in the fan blades.
- This dehumidifier is for indoor use and should never be used outdoors.
- Ensure the household voltage matches the rated specification for the dehumidifier before use.
- Do not remove the water tank when running, this may cause water to leak.
- This appliance can be used by children aged from 8 years and above and persons with reduced physical, sensory or mental capabilities or lack of experience and knowledge if they have been given supervision or instruction concerning use of the appliance in a safe way and understand the hazards involved.

## FEATURES

---



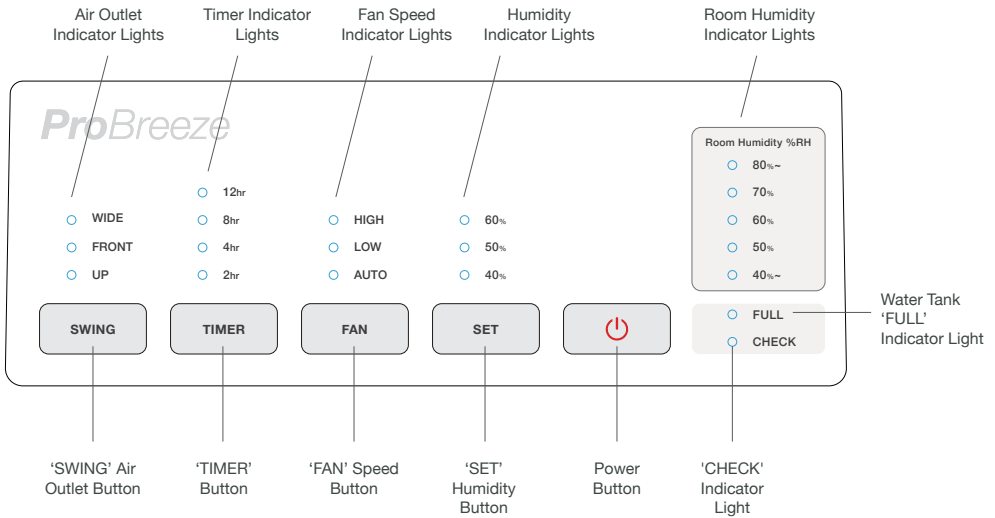
- |                                    |                        |              |
|------------------------------------|------------------------|--------------|
| 1 Control Panel                    | 2 Air Outlet           | 3 Water Tank |
| 4 Water Level Indicator            | 5 Handle               | 6 Air Inlet  |
| 7 Antibacterial Nano-silver Filter | 8 Water Hose Connector |              |

## SPECIFICATIONS

---

- Collection Capacity: Up to 10 litres a day at 20°C and 60% relative humidity
- Size: 317 x 213 x 499 mm
- Power Supply: 220V - 240V ~ 50Hz
- Input Power: High 680W / Low 370W
- Max Tank Capacity: 3 litres
- Net Weight: 6.8kg
- Operating Temperature Range: 1°C - 40°C

## CONTROL PANEL



## CONTROLS

**Power Button:** Turns the dehumidifier on and off.

**'SWING' Air Outlet Button:** Select between UP, FRONT, and WIDE modes.

- UP: 50° – 150° swing.
- FRONT: 0° – 50° swing.
- WIDE: 0° – 150° swing.

Note: Set the air outlet to a specific angle by selecting WIDE and pressing the Air Outlet Button again once the air outlet has reached the desired angle. Alternatively, gently move the air outlet by hand to the desired angle.

If no air outlet mode is set the air outlet will remain in the down position (0°).

**'TIMER' Button:** Set a Turn-Off timer between 2 hours, 4 hours, 8 hours, and 12 hours.

As the time remaining decreases, the Timer Indicator Light will count down until the time remaining reaches 0 hrs and the dehumidifier turns off.

**'FAN' Speed Button:** Select between AUTO, LOW and HIGH modes.

- AUTO: The dehumidifier automatically adjusts between high and low modes depending on the humidity of the room, and your desired humidity level.
- LOW: The dehumidifier runs with a low fan speed and a low heater setting.
- HIGH: The dehumidifier runs with a high fan speed and a high heater setting.

**'SET' Humidity Button:** Sets your desired humidity level: 40%, 45%, 50%, 55%, 60% humidity.

Desired humidity level is displayed by the Humidity Indicator Lights. E.g. if humidity is set to 40% one light will illuminate next to 40%.

If humidity is set to 45% two lights will illuminate, one next to 40% and one next to 50%.

When desired humidity is greater than actual room humidity, the Humidity Indicator Light will flash, and the dehumidifier will enter energy saving standby mode. When in standby mode, the heater will stop and the air outlet will close. The fan will continue to operate for two minutes to cool the dehumidifier. After 30 minutes in standby mode, the fan will switch on again. If the room humidity has not increased by more than 5% of desired humidity, the dehumidifier will return to standby mode. Once the room humidity increases by more than 5% of desired humidity, the dehumidifier will automatically restart and return to operation.

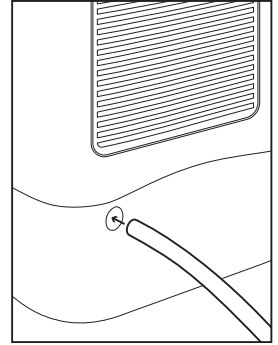
Current Room Humidity % RH is displayed by the Room Humidity Indicator Lights. E.g. if the room humidity is 40% RH one light will illuminate next to 40%. If the room humidity is 45% RH two lights will illuminate, one next to 40% and one next to 50%.

## CONNECTING THE WATER HOSE FOR CONTINUOUS DRAINING

---

For long-term use, it is recommended to connect a hose for continuous drainage. To attach the hose:

1. Use a screwdriver or similar tool to remove the plastic covering from the continuous drainage hole at the back of the dehumidifier.
2. Check that the water tank is securely in position.
3. Insert the hose into the water hose connector and check it is connected properly. (12mm Ø)



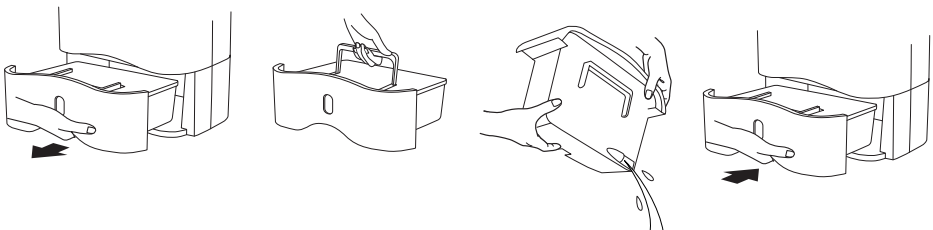
## REMOVING AND EMPTYING THE WATER TANK

---

When the water tank is full three beeps will sound; the Water Tank Full Indicator Light will continuously flash and the dehumidifier will pause operation to prevent the water tank from overflowing. To remove and empty the water tank:

1. Turn off the dehumidifier, wait two minutes for the fan to stop, and unplug it from the wall socket.
2. Gently pull the water tank out from the front of the dehumidifier.
3. Use handle to empty the water tank.
4. Once empty, slot the tank back in carefully.

DO NOT remove the float from the top of the water tank as this may cause damage and prevent the dehumidifier from functioning as intended.



## **CLEANING**

---

**General Exterior Cleaning:** Turn off the dehumidifier, wait two minutes for the fan to stop, and unplug it from the wall socket. Use a soft, dry cloth to remove dust or light debris from the exterior surface of the dehumidifier and air inlet/outlet.

**Filter Cleaning:** The filter is located behind the air inlet and filter casing on the back of the dehumidifier. To access the filter:

1. Turn off the dehumidifier, wait two minutes for the fan to stop, and unplug it from the wall socket.
2. Remove the filter casing from the rear of the dehumidifier.
3. Use a vacuum cleaner and damp cloth to clean the filter of any dust and particles.
4. Put the filter casing back into position at the rear of the dehumidifier.

**Water Tank Cleaning:** The water tank should be cleaned every few weeks to prevent growth of mould, mildew, and bacteria. Partially fill the tank with clean cold water. Swish it around and then empty the tank.

To thoroughly clean and dry the tank you can remove the lid to gain access to the inside of the tank.

DO NOT remove the float from the top of the water tank as this may cause damage and prevent the dehumidifier from functioning as intended.

DO NOT use cleaning agents or hot water.

## HELPFUL INFORMATION

---

After turning the dehumidifier off using the Power Button, the fan will continue to run for two minutes. This is a normal operating mechanism and helps to cool down and protect the internal components of the dehumidifier. DO NOT remove the plug from the socket at any point within the period whilst the fan is running. Once the fan has stopped running it is safe to remove the plug from the socket.

When the dehumidifier is first turned on and intermittently thereafter a faint smell may be noticeable. This is NOT an indication that the dehumidifier is faulty or of any harm to those nearby but is caused by the Zeolite desiccant material within the body. Zeolite absorbs odours from items such as cigarettes and cosmetics and when heated discharges these odours into the room. Ventilate the room if required to reduce the odour. The odour will reduce naturally as the dehumidifier operates.

The normal operating temperature range is 1°C – 40°C. Should the temperature fluctuate from this range the dehumidifier will stop operation. This is NOT an indication that the dehumidifier is broken. Once the temperature returns to within the normal operating range the dehumidifier will operate as normal.

If the Check Indicator Light is continuously flashing it is an indication of possible overheating. As a first resolution check the dehumidifier to ensure that it is not covered, the air inlet and air outlet are not blocked, and the filter is clean. If the Check Indicator Light continues to flash DO NOT attempt to repair the dehumidifier yourself, as doing so could lead to the risk of electric shock.



## DISPOSAL

---

This marking indicates that this product should not be disposed of with other household waste throughout the EU. This is to prevent possible harm to the environment and human wellbeing. Contact your local authority for information regarding the collection systems available. If possible, recycle it responsibly to promote the sustainable reuse of resources.



Um mehr über die Vorteile von Entfeuchtern und über den optimalen Einsatz Ihres Geräts zu erfahren, besuchen Sie unseren Ratgeber-Blog unter [www.ProBreeze.com](http://www.ProBreeze.com).

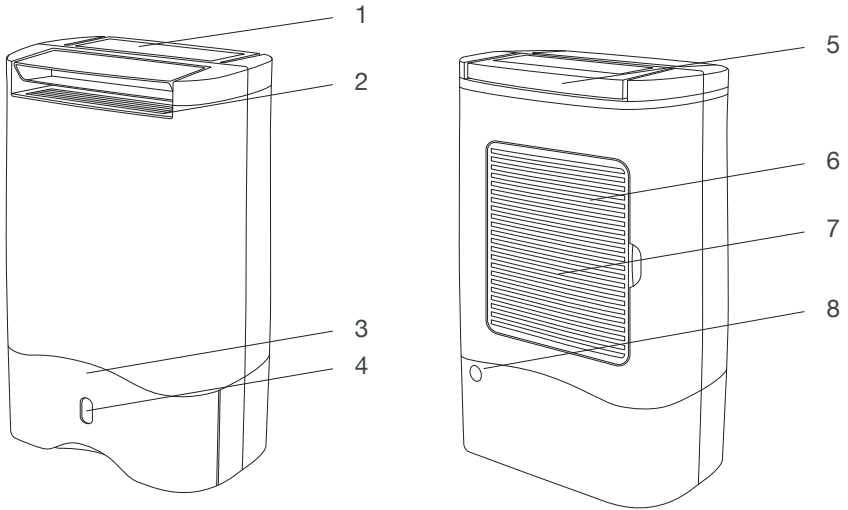
## **SICHERHEITSHINWEISE**

---

- Stellen Sie sicher, dass das Gerät ausgeschaltet ist, wenn es nicht in Gebrauch ist.
- Das Stromkabel sollte UNTER KEINEN UMSTÄNDEN in einer nassen oder feuchten Umgebung platziert werden. Decken Sie das Kabel nicht ab.
- Vermeiden Sie es, das Netzkabel in Bereichen zu platzieren, wo es eine Stolperfalle darstellen kann.
- Vermeiden Sie es Verlängerungskabel zu verwenden, da diese überhitzen und eine Brandgefahr darstellen können.
- Halten Sie die hinteren und seitlichen Lufteinlässe frei von Blockierungen. Platzieren Sie den Entfeuchter nicht zu nahe an anderen Objekten. Ein Abstand von 40 cm wird empfohlen.
- Halten Sie den Entfeuchter IMMER in einer aufrechten Position, um Lecks zu vermeiden.
- NIEMALS etwas oberhalb des Entfeuchters platzieren. Während des Gebrauchs nicht abdecken.
- Entleeren Sie vor Aufbewahrung des Entfeuchters IMMER den Wassertank.
- Entsorgen Sie das vom Entfeuchter gesammelte Wasser. Dieses Wasser ist nicht trinkbar.
- Dieser Entfeuchter ist kein Spielzeug. Kinder und Haustiere sollten beaufsichtigt werden, wenn der Entfeuchter in Betrieb ist.
- Den Entfeuchter nicht ohne den Luftfilter einsetzen. Den Filter regelmäßig reinigen.
- Den Schlauch für den kontinuierlichen Ablauf nicht bei einer Temperatur unter 1°C nach draußen ableiten.
- Führen Sie niemals fremde Gegenstände in die Öffnungen des Entfeuchters ein, da diese in die Ventilatorflügel gelangen oder Stromschläge verursachen können.
- Der Entfeuchter ist für den Innengebrauch vorgesehen und darf niemals im Freien verwendet werden.
- Stellen Sie vor dem Gebrauch sicher, dass die Haushaltsspannung mit der bemessenen Spezifikation des Entfeuchters übereinstimmt.
- Entfernen Sie während des Gebrauchs den Wassertank nicht, da dadurch Wasser auslaufen kann.

## EIGENSCHAFTEN

---



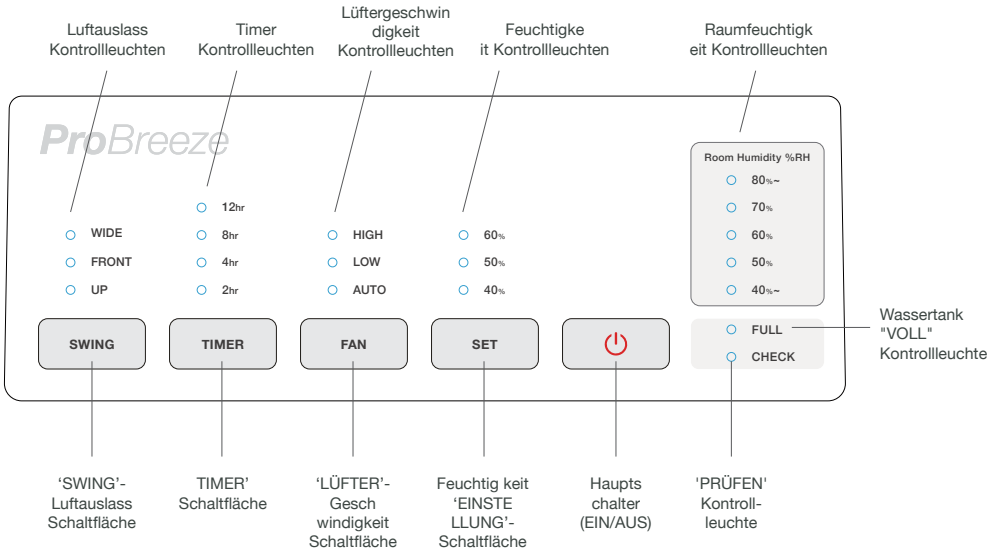
- |   |                                       |   |                         |   |             |
|---|---------------------------------------|---|-------------------------|---|-------------|
| 1 | Bedienfeld                            | 2 | Luftauslass             | 3 | Wassertank  |
| 4 | Wasserstandsanzeige                   | 5 | Griff                   | 6 | Lufteinlass |
| 7 | Antibakterieller<br>Nanosilber-Filter | 8 | Wasserschlauchanschluss |   |             |

## SPEZIFIKATIONEN

---

- Aufnahmekapazität: Ca. 10 Liter pro Tag bei 20°C und 60% relativer Luftfeuchtigkeit
- Größe: 317 x 213 x 499 mm
- Stromversorgung: 220V - 240V ~ 50Hz
- Eingangsleistung: Hoch 680W / Niedrig 370W
- Max. Tankkapazität: 3 Liter
- Nettogewicht: 6,8kg
- Betriebstemperaturbereich: 1°C - 40°C

## BEDIENFELD



## STEUERUNGEN

**Hauptschalter (EIN/AUS):** Zum Ein- und Ausschalten des Luftentfeuchters.

**'SWING'-Luftauslass Schaltfläche:** Wählen Sie zwischen OBEN, VORNE und BREIT.

- OBEN: 50 ° – 150 ° Schwenkungsgrad.
- VORNE: 0 ° – 50 ° Schwenkungsgrad.
- BREIT: 0 ° – 150 ° Schwenkungsgrad.

Hinweis: Stellen Sie den Luftauslass auf einen bestimmten Winkel ein, indem Sie BREIT wählen und die Luftauslassschaltfläche erneut drücken, sobald der gewünschte Winkel für den Luftauslass erreicht wurde. Alternativ können Sie den Luftauslass vorsichtig manuell in den gewünschten Winkel bewegen.

Wenn kein Luftauslassmodus eingestellt wird, bleibt der Luftauslass in der unteren Position (0°).

**‘TIMER’-Schaltfläche:** Stellen Sie die Ausschaltzeit für den Timer ein. Sie können zwischen 2 Stunden, 4 Stunden, 8 Stunden und 12 Stunden wählen.

Während die verbleibende Zeit abnimmt, zählt die Timer-Kontrollleuchte herunter. Wenn die verbleibende Zeit 0 ist, wird der Entfeuchter ausgeschaltet.

**‘LÜFTER’-Geschwindigkeit-Schaltfläche:** Wählen Sie zwischen AUTO, NIEDRIG und HOCH.

- AUTO: Der Luftentfeuchter stellt sich automatisch entsprechend der Raumfeuchtigkeit und der von Ihnen gewünschten Luftfeuchtigkeit ein.
- NIEDRIG: Der Luftentfeuchter läuft mit einer niedrigen Lüftergeschwindigkeit und einerniedrigen Heizstufe.
- HOCH: Der Luftentfeuchter läuft mit einer hohen Lüftergeschwindigkeit und einer hohen Heizstufe.

**‘EINSTELLUNG’-Schaltfläche für die Feuchtigkeit:** Stellt den von Ihnen gewünschten Feuchtigkeitsgrad ein: 40%, 45%, 50%, 55%, 60% Feuchtigkeit.

Der gewünschte Feuchtigkeitsgrad wird von den Feuchtigkeitskontrollleuchten angezeigt. Wenn die Luftfeuchtigkeit z.B. auf 40% eingestellt ist, leuchtet das Licht neben 40% auf.

Wenn die Feuchtigkeit auf 45% eingestellt ist, leuchten zwei Lichter auf, eines neben 40% und eines neben 50%.

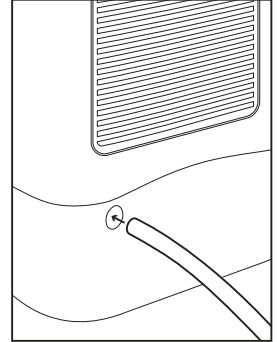
Wenn die gewünschte Luftfeuchtigkeit größer als die tatsächliche Raumfeuchtigkeit ist, blinkt die Feuchtigkeitskontrollleuchte und der Entfeuchter geht in den Energiesparmodus (Standby). Im Energiesparmodus wird die Heizung ausgeschaltet und der Luftauslass gestoppt. Der Lüfter wird zwei Minuten lang weiterlaufen, um den Entfeuchter abzukühlen. Nach 30 Minuten im Energiesparmodus schaltet sich der Lüfter wieder ein. Wenn die Raumfeuchtigkeit nicht um mehr als 5% gegenüber der gewünschten Feuchtigkeit angestiegen ist, kehrt der Luftentfeuchter in den Energiesparmodus zurück. Wenn die Raumfeuchtigkeit um mehr als 5% gegenüber der gewünschten Feuchtigkeit angestiegen ist, startet der Entfeuchter automatisch und setzt sich wieder in Betrieb.

Die aktuelle Raumfeuchtigkeit % RF wird durch die aumfeuchtigkeitskontrollleuchten angezeigt. E.g. Wenn die Raumfeuchtigkeit 40% RF beträgt, leuchtet ein Licht neben 40% auf. Wenn die Raumfeuchtigkeit 45% RF beträgt, leuchten zwei Lichter auf, eines neben 40% und eines neben 50%.

## ANSCHLIESSEN DES WASSERSCHLAUCHS FÜR EIN KONTINUIERLICHES ENTLEREEN

Für den langfristigen Betrieb ist es zu empfehlen, einen Schlauch für den kontinuierlichen Wasserablass anzuschließen. Anbringen des Schlauchs:

1. Verwenden Sie einen Schraubenzieher oder ein ähnliches Werkzeug, um die Kunststoffabdeckung von der Wasserablauföffnung auf der Rückseite des Luftentfeuchters zu entfernen.
2. Überprüfen Sie, dass der Wassertank in der richtigen Position sicher befestigt ist.
3. Stecken Sie den Schlauch in den Wasserschlauchanschluss und prüfen Sie, ob er richtig angeschlossen ist. (12mm Ø)

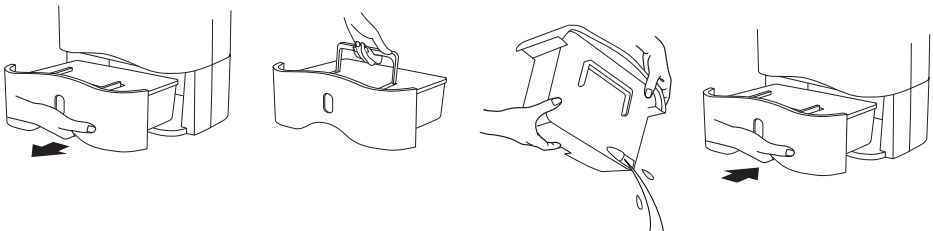


## ABNEHMEN UND ENTLEREEN DES WASSERTANKS

Wenn der Wassertank voll ist, werden Sie drei Pieptöne hören. Die Kontrollleuchte für den vollen Wassertank blinkt und der Entfeuchter hält an, damit der Wassertank nicht überläuft. Wassertank entnehmen und entleeren:

1. Den Entfeuchter ausschalten, zwei Minuten warten, damit der Lüfter anhält, und den Stecker aus der Steckdose ziehen.
2. Den Wassertank sanft aus der Vorderseite des Entfeuchters herausziehen.
3. Benutzen Sie den Griff, um den Wassertank zu entleeren.
4. Den Tank nach dem Entleeren wieder sorgfältig einsetzen.

Entfernen Sie den Schwimmer NICHT von der Oberseite des Wassertanks, da dies Schäden verursachen und den korrekten Betrieb des Luftentfeuchters verhindern könnte.



## REINIGUNG

---

**Allgemeine äußerliche Reinigung:** Den Entfeuchter ausschalten, zwei Minuten warten, damit der Lüfter anhält, und den Stecker aus der Steckdose ziehen. Verwenden Sie ein weiches, trockenes Tuch, um Staub oder leichte Rückstände von der Außenfläche des Luftentfeuchters und des Lufteinlasses/-auslasses zu entfernen.

**Filterreinigung:** Der Filter befindet sich hinter dem Lufteinlass und dem Filtergehäuse auf der Rückseite des Luftentfeuchters. Zugang zum Filter:

1. Den Entfeuchter ausschalten, zwei Minuten warten, damit der Lüfter anhält, und den Stecker aus der Steckdose ziehen.
2. Entfernen Sie das Filtergehäuse auf der Rückseite des Luftentfeuchters.
3. Verwenden Sie einen Staubsauger und ein feuchtes Tuch, um Staub und Partikeln vom Filter zu entfernen.
4. Setzen Sie das Filtergehäuse auf der Rückseite des Luftentfeuchters wieder auf.

**Wassertankreinigung:** Der Wassertank sollte alle paar Wochen gereinigt werden, um das Auftreten von Schimmel, Mehltau und Bakterien zu verhindern. Befüllen Sie den Wassertank zur Hälfte mit sauberem, kaltem Wasser. Schwenken Sie ihn hin und her und leeren Sie dann den Tank.

Um den Tank gründlich zu reinigen und zu trocknen, können Sie den Deckel entfernen. So erhalten Sie Zugang zum Inneren des Tanks.

Entfernen Sie den Schwimmer NICHT von der Oberseite des Wassertanks, da dies dem Gerät schaden und den korrekten Betrieb des Luftentfeuchters verhindern könnte.

Verwenden Sie WEDER Reinigungsmittel NOCH heißes Wasser.

## **HILFREICHE INFORMATIONEN**

---

Nach dem Ausschalten des Luftentfeuchters mit dem Hauptschalter (EIN/AUS) läuft der Ventilator zwei Minuten lang weiter. Dies ist ein normaler Betriebsmechanismus, der die internen Komponenten des Luftentfeuchters abkühlt und schützt. So lange der Lüfter läuft, darf der Stecker NICHT aus der Steckdose gezogen werden. Wenn der Lüfter nicht mehr läuft, kann der Stecker sicher aus der Steckdose gezogen werden.

Wenn der Luftentfeuchter zum ersten Mal angeschaltet wird und manchmal auch danach kann ein schwacher Geruch wahrnehmbar sein. Dies ist KEIN Anzeichen dafür, dass der Luftentfeuchter defekt ist und stellt auch keine Gefahr für diejenigen, die sich in der Nähe des Geräts befinden, dar. Dieser Geruch kommt vom Zeolith-Trockenmittel des Geräts.

Zeolith nimmt Gerüche von Dingen wie Zigaretten und Kosmetika auf und gibt diese beim Erhitzen wieder in den Raum ab. Bei Bedarf lüften Sie den Raum, um diesen Geruch zu reduzieren. Der Geruch verringert sich auf natürliche Weise, wenn der Entfeuchter in Betrieb ist.

Der normale Betriebstemperaturbereich liegt zwischen 1°C und 40°C. Wenn die Temperatur von diesem Bereich abweicht, stellt der Entfeuchter den Betrieb ein. Dies ist KEIN Anzeichen dafür, dass der Entfeuchter kaputt ist. Sobald sich die Temperatur wieder im normalen Betriebsbereich befindet, läuft der Entfeuchter wie gewohnt.

Wenn die Kontrollleuchte ständig blinkt, kann dies ein Hinweis auf Überhitzung sein. Überprüfen Sie zunächst den Luftentfeuchter, um sicherzustellen, dass er nicht abgedeckt ist, dass weder der Lufteinlass noch der Luftauslass blockiert sind, und dass der Filter sauber ist. Wenn die Kontrollleuchte weiterhin blinkt, versuchen Sie NICHT, den Luftentfeuchter selbst zu reparieren, da Stromschlaggefahr besteht.



## ENTSORGUNG

---

Diese Kennzeichnung weist darauf hin, dass dieses Produkt EUweit nicht im Haushaltsabfall entsorgt werden darf. Dies soll mögliche Schäden für die Umwelt und körperlich Verletzungen verhindern. Setzen Sie sich mit Ihrer örtlichen Behörde in Verbindung, um Informationen zu den verfügbaren Sammelsystemen zu erhalten. Recyceln Sie das Produkt wenn möglich nachhaltig, um die nachhaltige Wiederverwendung von Ressourcen zu fördern.



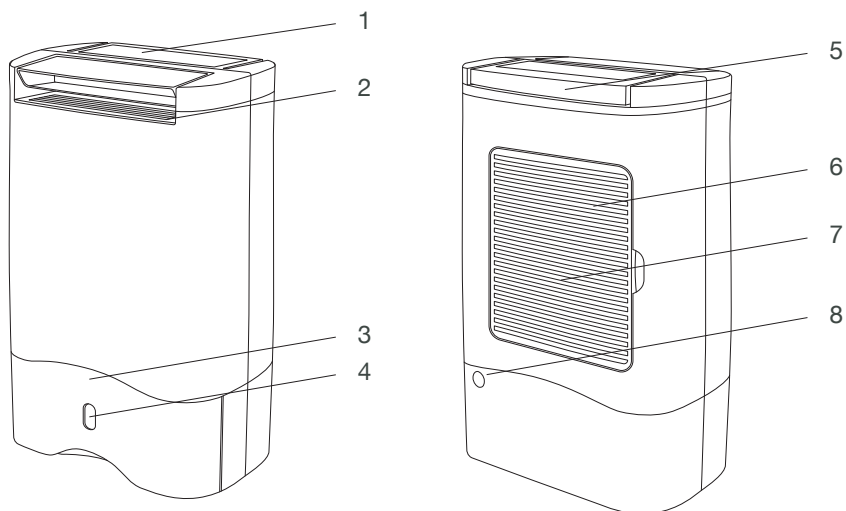
Pour obtenir des conseils sur les avantages des déshumidificateurs et sur la façon de tirer le meilleur parti de votre unité, visitez notre Blog Conseils sur [www.ProBreeze.com](http://www.ProBreeze.com).

## INSTRUCTIONS DE SÉCURITÉ

- Vérifiez que l'interrupteur marche/arrêt du déshumidificateur est en position "Arrêt" lorsque l'appareil n'est pas utilisé.
- NE PAS PLACER le câble d'alimentation dans un endroit mouillé ou humide. Ne pas couvrir le câble.
- Ne pas laisser le câble quelque part où il pourrait entraîner une chute.
- Ne pas utiliser des rallonges électriques car elles pourraient surchauffer et créer un risque d'incendie.
- Ne pas bloquer les entrées d'air à l'arrière et les sorties d'air latérales. Ne pas placer le déshumidificateur trop près d'autres objets. La distance recommandée est de 40 cm.
- TOUJOURS laisser le déshumidificateur en position verticale pour éviter les fuites.
- NE JAMAIS poser quoi que ce soit sur le déshumidificateur. Ne pas le couvrir lorsqu'il est en marche.
- TOUJOURS vider le réservoir d'eau avant de ranger le déshumidificateur.
- Jetez l'eau récoltée par le déshumidificateur. Cette eau n'est pas potable.
- Ce déshumidificateur n'est pas un jouet. Surveillez les enfants et les animaux lorsque le déshumidificateur fonctionne.
- N'utilisez pas l'appareil sans le filtre à air. Nettoyez le filtre régulièrement.
- Ne pas placer le tuyau de vidange continue à l'extérieur lorsque la température est inférieure à 1°C.
- N'introduisez jamais de corps étrangers dans les ouvertures du déshumidificateur, car ils pourraient provoquer des chocs électriques ou s'accrocher aux pales du ventilateur.
- Ce déshumidificateur est destiné à une utilisation à l'intérieur et ne doit jamais être utilisé à l'extérieur.
- Vérifiez que l'alimentation électrique des locaux est conforme aux exigences du déshumidificateur avant de vous en servir.
- Ne retirez pas le réservoir d'eau quand le déshumidificateur est en fonctionnement sinon de l'eau risque de s'écouler.

## CARACTÉRISTIQUES

---



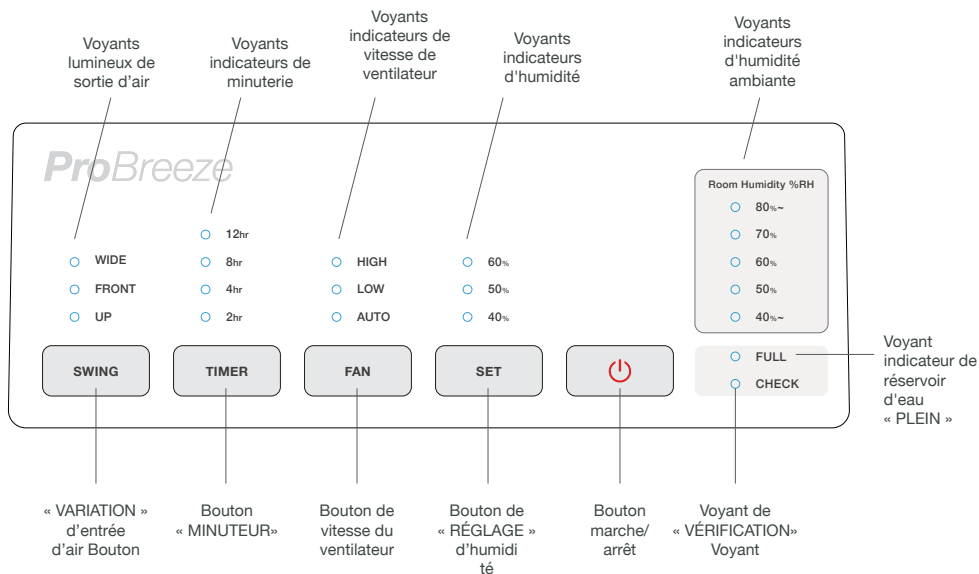
- |   |   |   |                     |   |                 |
|---|---|---|---------------------|---|-----------------|
| 1 | Panneau de commande                                       | 2 | Sortie d'air        | 3 | Réservoir d'eau |
| 4 | Indicateur de niveau d'eau                                | 5 | Poignée             | 6 | Entrée d'air    |
| 7 | Filter antibactérien constitué de nanoparticules d'argent | 8 | Connecteur du tuyau |   |                 |

## SPÉCIFICATIONS

---

- Capacité de collecte : Approximativement 10 litres par jour à 20°C et 60% d'humidité relative
- Dimensions : 317 x 213 x 499 mm
- Alimentation : 220 V - 240 V ~ 50 Hz
- Puissance d'entrée : Haute 680 W / Basse 370 W
- Capacité maximum du réservoir : 3 litres
- Poids net : 6,8kg
- Plage de température de fonctionnement : 1°C - 40°C

## PANNEAU DE COMMANDE



## CONTRÔLES

**Bouton marche/arrêt :** Allume et éteint le déshumidificateur

**Bouton de « SWING » de sortie d'air** Sélectionner entre mode ÉLEVÉE, AVANT et IMPORTANTE

- ÉLEVÉE : Variation 50° – 150°
- AVANT : Variation 0° – 50°
- IMPORTANTE : Variation 0° – 150°

Remarques : Réglez la sortie d'air à un angle spécifique en sélectionnant IMPORTANTE et en appuyant à nouveau sur le bouton de sortie d'air une fois que la sortie d'air a atteint l'angle désiré. Alternativement, déplacez doucement la sortie d'air à la main à l'angle désiré.

Si aucun mode de sortie d'air n'est réglé, la sortie d'air restera en position basse (0 °).

**Bouton « MINUTEUR » :** Réglez une minuterie d'arrêt entre 2 heures, 4 heures, 8 heures et 12 heures.

Au fur et à mesure que le temps restant diminue, le voyant de la minuterie compte à rebours jusqu'à ce que le temps restant atteigne 0 heure et que le déshumidificateur s'éteigne.

**Bouton de vitesse « VENTILATEUR » :** Choisissez entre les modes AUTO, BAS et HAUT.

- AUTO : Le déshumidificateur s'ajuste automatiquement entre les modes haut et bas en fonction de l'humidité de la pièce et du niveau d'humidité souhaité.
- BAS : Le déshumidificateur fonctionne avec une vitesse de ventilateur basse et un réglage de chauffage bas.
- HAUT : Le déshumidificateur fonctionne avec une vitesse de ventilateur élevée et un réglage de chauffage élevé.

**Bouton de « RÉGLAGE » d'humidité :** Définit le niveau d'humidité que vous souhaitez : 40%, 45%, 50%, 55%, 60% d'humidité.

Le niveau d'humidité souhaité est affiché par les voyants indicateurs d'humidité. Par exemple si l'humidité est réglée sur 40%, un voyant s'allumera à côté de 40%. Si l'humidité est réglée à 45%, deux voyants s'allumeront, l'un à côté de 40% et l'autre à côté de 50%.

Lorsque l'humidité désirée est supérieure à l'humidité ambiante, le voyant d'humidité clignote et le déshumidificateur passe en mode économie d'énergie. En mode veille, le chauffage s'arrête et la sortie d'air se ferme. Le ventilateur continuera à fonctionner pendant deux minutes pour refroidir le déshumidificateur. Après 30 minutes en mode veille, le ventilateur se rallume. Si l'humidité ambiante n'a pas augmenté de plus de 5 % de l'humidité désirée, le déshumidificateur revient en mode veille. Une fois que l'humidité ambiante a augmenté de plus de 5 % de l'humidité désirée, le déshumidificateur redémarre automatiquement et reprend son fonctionnement.

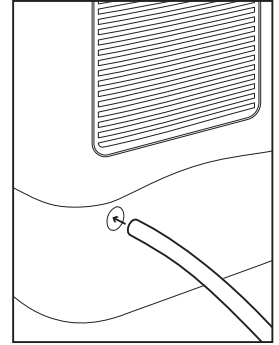
L'humidité actuelle de la pièce en % d'humidité ambiante est affichée sur les voyants indicateurs d'humidité de la pièce. E.g. Si l'humidité de la pièce est de 40 % d'humidité ambiante, une lumière s'allume à côté de 40%. Si l'humidité de la pièce est de 45 % d'humidité ambiante, une lumière s'allume à côté de 40% et une à côté de 50 %.

## RATTACHER LE TUYAU D'EAU POUR PERMETTRE UNE VIDANGE EN CONTINU

---

En cas d'utilisation à long terme il est recommandé de rattacher un tuyau d'eau pour permettre une vidange en continu. Pour rattacher le tuyau :

1. Utilisez un tournevis ou un outil similaire pour retirer la gaine en plastique du trou de vidange en continu à l'arrière du déshumidificateur.
2. Vérifiez que le réservoir d'eau est bien maintenu en place.
3. Insérez le tuyau dans le connecteur du tuyau d'eau et vérifiez qu'il est correctement rattaché. (12mm Ø)



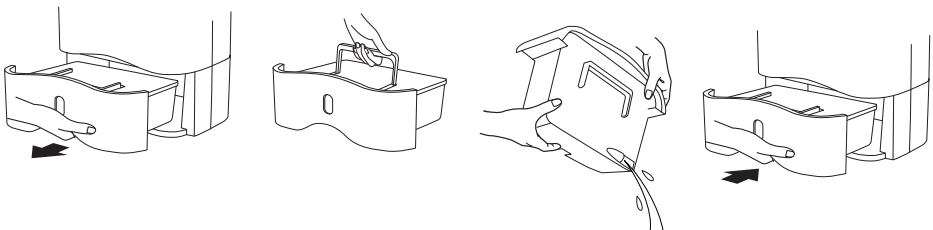
## RETIRER ET VIDER LE RÉSERVOIR D'EAU

---

Lorsque le réservoir d'eau est plein, trois bips retentissent ; le voyant lumineux du réservoir d'eau clignote continuellement et le déshumidificateur interrompt son fonctionnement pour empêcher le réservoir d'eau de déborder. Pour retirer et vider le réservoir d'eau :

1. Éteignez le déshumidificateur, attendez deux minutes que le ventilateur s'arrête et débranchez-le de la prise murale.
2. Tirez doucement le réservoir d'eau à de l'arrière de l'appareil
3. Utilisez la poignée pour vider le réservoir d'eau.
4. Une fois vide, réinsérez le réservoir avec précaution.

**NE RETIREZ PAS** le flotteur au sommet du réservoir d'eau, car cela pourrait causer des dommages et empêcher le déshumidificateur de fonctionner comme prévu.



## NETTOYAGE

---

**Nettoyage général de l'extérieur :** Éteignez le déshumidificateur, attendez deux minutes que le ventilateur s'arrête et débranchez-le de la prise murale. Utilisez un chiffon doux et sec pour enlever la poussière ou les débris légers de la surface extérieure du déshumidificateur et de l'entrée / sortie d'air.

**Nettoyage du filtre :** Le filtre est situé derrière la sortie d'air et le boîtier du filtre à l'arrière du déshumidificateur. Pour accéder au filtre :

1. Éteignez le déshumidificateur, attendez deux minutes que le ventilateur s'arrête et débranchez-le de la prise murale.
2. Retirez le boîtier du filtre à l'arrière du déshumidificateur.
3. Utilisez un aspirateur et un chiffon humide pour nettoyer le filtre de toute poussière et particules.
4. Remettez le boîtier du filtre en place à l'arrière du déshumidificateur.

**Nettoyage du réservoir d'eau :** Le réservoir d'eau doit être nettoyé à quelques semaines d'intervalle pour éviter la formation de moisissures et de bactéries. Remplissez partiellement le réservoir avec de l'eau propre et froide. Rincez tout autour, puis videz le réservoir

Pour bien nettoyer et sécher le réservoir, vous pouvez retirer le couvercle pour accéder à l'intérieur du réservoir.

NE RETIREZ PAS le flotteur au sommet du réservoir d'eau, car cela pourrait causer des dommages et empêcher le déshumidificateur de fonctionner comme prévu.

N'UTILISEZ PAS de produits de nettoyage ou d'eau chaude.

## INFORMATIONS UTILES

---

Après avoir éteint le déshumidificateur à l'aide du bouton marche/arrêt, le ventilateur continue à fonctionner pendant deux minutes. Il s'agit d'un mécanisme de fonctionnement normal qui aide à refroidir et à protéger les composants internes du déshumidificateur. **NE RETIREZ PAS** la fiche de la prise à un quelconque moment au cours de la période de fonctionnement du ventilateur. Une fois que le ventilateur a cessé de fonctionner, il est sans risque de retirer la fiche de la prise.

Lorsque le déshumidificateur est mis en marche pour la première fois et par intermittence par la suite, une légère odeur peut être perceptible. Ceci **NE CONSTITUE PAS** une indication que le déshumidificateur est défectueux ou qu'il pose un risque quelconque aux personnes qui se trouvent à proximité, mais est causé par le matériau déshydratant zéolithe au sein de l'appareil.

La zéolithe absorbe les odeurs de produits tels que les cigarettes et les cosmétiques et, lorsqu'elle est chauffée, celle-ci rejette ces odeurs dans la pièce. Ventilez la pièce si besoin pour réduire l'odeur. L'odeur diminuera naturellement lorsque le déshumidificateur fonctionnera.

La plage de température normale de fonctionnement est de 1 ° C à 40 ° C. Si la température varie de hors cette plage, le déshumidificateur s'arrête. Ceci **NE CONSTITUE PAS** une indication que le déshumidificateur est cassé. Une fois que la température revient dans la plage de fonctionnement normale, le déshumidificateur fonctionne normalement.

Si le voyant de contrôle clignote continuellement, cela indique une surchauffe possible. Comme première mesure de résolution, vérifiez que le déshumidificateur n'est pas couvert, que l'entrée d'air et la sortie d'air ne sont pas obstruées et que le filtre est propre. Si le voyant de contrôle continue de clignoter, **NE TENTEZ PAS** de réparer vous-même le déshumidificateur, car cette action pourrait entraîner un risque d'électrocution.



## ÉLIMINATION

---

Cette signalisation indique que ce produit ne doit pas être jeté avec le reste des ordures ménagères, et ce dans toute l'Europe. Ceci afin d'éviter de nuire à l'environnement et au bien-être humain. Contactez votre autorité locale pour plus d'informations concernant les systèmes de ramassage disponibles. Si possible, recyclez-le de manière responsable afin de promouvoir la réutilisation durable des ressources.



Per consigli sui benefici dei deumidificatori e su come ottenere il massimo dal vostro dispositivo, visitate il nostro blog di consigli su [www.ProBreeze.com](http://www.ProBreeze.com).

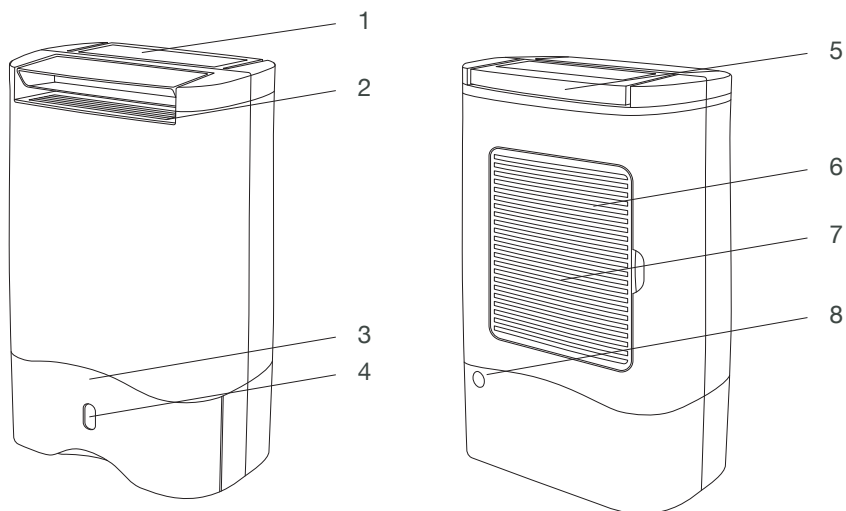
## **ISTRUZIONI DI SICUREZZA**

---

- Assicurarsi che il pulsante di accensione / spegnimento del deumidificatore sia impostato su "off" (spento) quando l'unità non viene utilizzata.
- NON collocare il cavo di alimentazione in luoghi umidi o bagnati. Evitare di coprire il cavo.
- Evitare di collocare il cavo di alimentazione in zone dove vi si possa inciampare.
- Evitare l'uso di prolunghe in quanto potrebbero surriscaldarsi e causare rischi d'incendio.
- Mantenere liberi gli ingressi dell'aria posteriori e le uscite dell'aria laterali. Non posizionare il deumidificatore troppo vicino ad altri oggetti. Si raccomanda una distanza minima di 40 cm.
- Tenere SEMPRE il deumidificatore in posizione verticale per evitare perdite.
- NON posare nulla sulla parte superiore del deumidificatore. Non coprire durante l'uso.
- Vuotare SEMPRE la tanica dell'acqua prima di mettere via il deumidificatore.
- Gettare l'acqua raccolta dal deumidificatore. Si tratta di acqua non potabile.
- Questo deumidificatore non è un giocattolo. I bambini e gli animali domestici devono essere sorvegliati quando il deumidificatore è in uso.
- Non utilizzare il deumidificatore senza il filtro dell'aria. Pulire il filtro con regolarità.
- Non posizionare il tubo di drenaggio continuo all'esterno quando le temperature sono al di sotto di 1°C.
- Non inserire mai corpi estranei nelle aperture del deumidificatore poiché ciò potrebbe esser causa di scosse elettriche o di contatto con le lame della ventola.
- Il presente deumidificatore è destinato all'uso in ambienti chiusi e non dovrebbe mai essere usato all'aperto.
- Prima dell'uso, assicurarsi che la tensione della rete elettrica disponibile sia compatibile con la specifica del deumidificatore.
- Non rimuovere il serbatoio dell'acqua quando l'unità è in funzione; ciò potrebbe esser causa di una perdita di acqua.

## CARATTERISTICHE

---



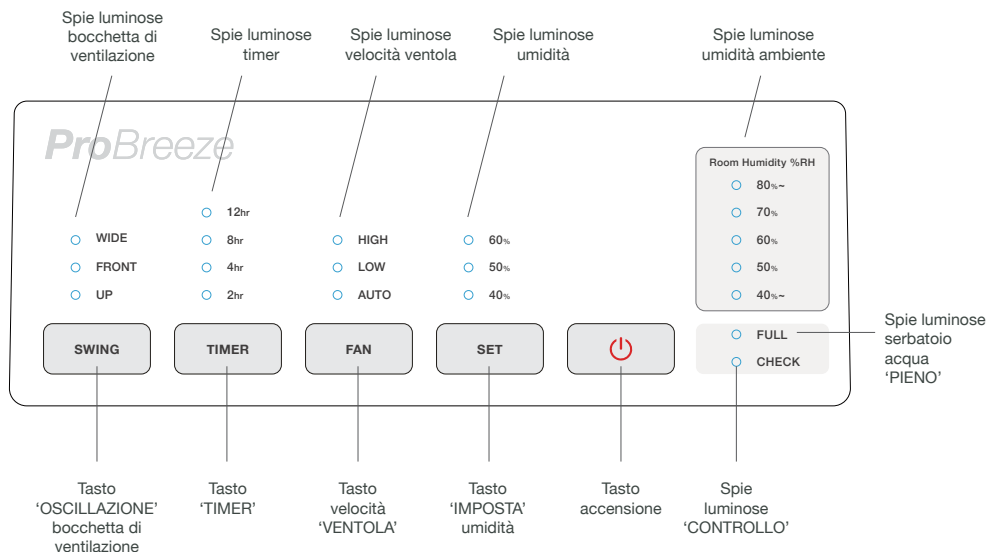
- |                                       |                              |                         |
|---------------------------------------|------------------------------|-------------------------|
| 1 Pannello di controllo               | 2 Bocchetta di ventilazione  | 3 Serbatoio acqua       |
| 4 Indicatore livello acqua            | 5 Maniglia                   | 6 Bocchetta aspirazione |
| 7 Filtro antibatterico<br>Nano silver | 8 Connettore tubo dell'acqua |                         |

## SPECIFICHE

---

- Capacità di raccolta: circa 10 litri al giorno a 20°C e 60% di umidità relativa
- Dimensioni: 317 x 213 x 499 mm
- Alimentazione: 220V - 240V ~ 50Hz
- Potenza d'ingresso: High 680W / Low 370W
- Capienza massima serbatoio: 3 litri
- Peso netto: 6,8kg
- Intervallo operativo di temperatura: 1°C - 40°C

## CONTROL PANEL



## COMANDI

**Tasto accensione:** Accende o spegne il deumidificatore.

**Tasto 'OSCILLAZIONE' bocchetta di ventilazione:** Seleziona tra le modalità IN ALTO, FRONTALE, ESTESA.

- IN ALTO: Oscillazione 50°-150°.
- FRONTALE: Oscillazione 0°-50°.
- ESTESA: Oscillazione 0°-150°.

Nota Bene: Impostare la bocchetta di ventilazione su un'angolazione specifica selezionando ESTESA e premendo nuovamente il tasto della bocchetta di ventilazione una volta che la presa d'aria ha raggiunto l'angolazione desiderata. In alternativa, spostare delicatamente la bocchetta di ventilazione manualmente all'angolazione desiderata.

Se non è stata impostata una modalità per la bocchetta di ventilazione, questa rimarrà in posizione abbassata (0°).

**Tasto 'TIMER':** Imposta il timer per lo spegnimento a 2 ore, 4 ore, 8 ore e 12 ore.

Al diminuire del tempo, la spia luminosa del timer si sposterà verso il basso fino a quando il tempo rimanente raggiungerà 0 ore e il deumidificatore si spegnerà.

**Tasto velocità 'VENTOLA':** Seleziona tra le modalità AUTO, BASSA, ALTA.

- AUTO Il deumidificatore si regola automaticamente tra le modalità alta e bassa in base all'umidità dell'ambiente e al livello di umidità desiderato.
- BASSA: Il deumidificatore funziona con una bassa velocità della ventola e un'impostazione bassa di riscaldamento.
- ALTA: Il deumidificatore funziona con un'alta velocità della ventola e un'impostazione alta di riscaldamento.

**Tasto 'IMPOSTA' umidità:** Imposta il livello di umidità desiderato: 40%, 45%, 50%, 55%, 60% di umidità.

Il livello di umidità desiderato viene indicato dalle spie luminose di umidità. Per esempio, se l'umidità è impostata su 40% una luce si accenderà accanto al 40%. Se l'umidità è impostata al 45%, si illumineranno due luci, una accanto al 40% e una accanto al 50%.

Quando l'umidità desiderata è maggiore dell'umidità ambiente effettiva, la spia luminosa di umidità lampeggerà e il deumidificatore entrerà in modalità standby a risparmio energetico. In modalità standby, il riscaldamento si arresta e la bocchetta di ventilazione si chiude. La ventola continuerà a funzionare per due minuti per raffreddare il deumidificatore. Dopo 30 minuti in modalità standby, la ventola si riaccenderà. Se l'umidità dell'ambiente non è aumentata di oltre il 5% rispetto all'umidità desiderata, il deumidificatore tornerà in modalità standby. Quando l'umidità dell'ambiente aumenta di oltre il 5% rispetto all'umidità desiderata, il deumidificatore si riavvia automaticamente e ritorna in funzione.

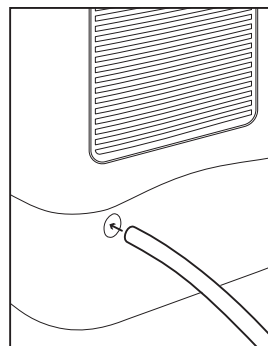
La percentuale di UA dell'ambiente viene visualizzata dalle spie luminose di umidità dell'ambiente. E.g. Es.: se l'umidità dell'ambiente è 40% UA, una luce si accenderà accanto al 40%. Se l'umidità dell'ambiente è al 45% UA, si illumineranno due luci, una accanto al 40% e una accanto al 50%.

## COLLEGAMENTO DEL TUBO DELL'ACQUA PER UN DRENAGGIO CONTINUO

---

Per un uso prolungato, si consiglia di collegare un tubo per il drenaggio continuo. Come collegare il tubo:

1. Utilizzare un cacciavite o simili per rimuovere la copertura di plastica dal foro di drenaggio continuo sul retro del deumidificatore.
2. Controllare che il serbatoio dell'acqua sia saldamente in posizione.
3. Inserire il tubo nel connettore apposito e verificare che sia collegato correttamente. (12mm Ø)



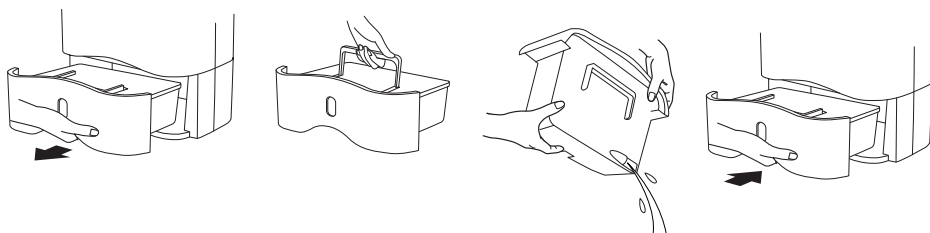
## RIMOZIONE E SVUOTAMENTO DEL SERBATOIO DELL'ACQUA

---

Quando il serbatoio dell'acqua è pieno, vengono emessi tre segnali acustici; la spia luminosa del serbatoio dell'acqua lampeggia ripetutamente e il deumidificatore interrompe il funzionamento per evitare che il serbatoio dell'acqua trabocchi. Per rimuovere e svuotare il serbatoio dell'acqua:

1. Spegnerne il deumidificatore, attendere due minuti che la ventola si fermi e scollegarlo dalla presa di corrente.
2. Estrarre delicatamente il serbatoio dell'acqua dalla parte anteriore del deumidificatore.
3. Utilizzare il manico per rimuovere e svuotare il serbatoio dell'acqua.
4. Una volta svuotato, riposizionare con cura il serbatoio.

NON rimuovere il galleggiante dalla parte superiore del serbatoio dell'acqua poiché ciò potrebbe causare danni e impedire al deumidificatore di funzionare correttamente.



## PULIZIA

---

**Pulizia generale esterna:** Spegnerne il deumidificatore, attendere due minuti che la ventola si fermi e scollegarlo dalla presa di corrente. Utilizzare un panno morbido e asciutto per rimuovere polvere o piccoli detriti dalla superficie esterna del deumidificatore e dall'ingresso / uscita dell'aria.

**Pulizia del filtro:** Il filtro si trova dietro l'aspiratore dell'aria e l'involucro del filtro, sul retro del deumidificatore. Per accedere al filtro:

1. Spegnerne il deumidificatore, attendere due minuti che la ventola si fermi e scollegarlo dalla presa di corrente.
2. Rimuovere l'involucro del filtro dalla parte posteriore del deumidificatore.
3. Utilizzare un aspirapolvere e un panno umido per pulire il filtro da polvere e particelle.
4. Riposizionare il corpo del filtro nella parte posteriore del deumidificatore.

**Pulizia del serbatoio dell'acqua:** Il serbatoio dell'acqua dovrebbe essere pulito ogni poche settimane per prevenire il proliferare di muffe, funghi e batteri. Riempire parzialmente il serbatoio con acqua fredda pulita. Scuotere e quindi svuotare il serbatoio.

Per pulire e asciugare accuratamente il serbatoio è possibile rimuovere il coperchio e accedere alla parte interna.

NON rimuovere il galleggiante dalla parte superiore del serbatoio dell'acqua poiché ciò potrebbe causare danni e impedire al deumidificatore di funzionare correttamente.

NON usare detersivi o acqua calda.

## INFORMAZIONI UTILI

---

Dopo aver spento il deumidificatore usando il pulsante di accensione, la ventola continuerà a funzionare per due minuti. Questo è un normale meccanismo operativo e aiuta a raffreddare e proteggere i componenti interni dell'apparecchio. NON rimuovere la spina dalla presa mentre la ventola è in funzione. Una volta che la ventola si è fermata, è possibile rimuovere la spina dalla presa.

Quando il deumidificatore viene acceso per la prima volta e successivamente ad intermittenza, si può notare un leggero odore. Questo NON indica che il deumidificatore sia difettoso o dannoso per chi vi sta intorno. L'odore è causato dalla zeolite, materiale essiccante posto all'interno dell'apparecchio. La zeolite assorbe gli odori da oggetti come sigarette e cosmetici e, una volta riscaldata, scarica questi odori nella stanza. Ventilare la stanza se necessario per ridurre l'odore. L'odore si ridurrà naturalmente mentre il deumidificatore è in funzione.

Il normale intervallo di temperatura operativa è 1 ° C - 40 ° C. Se la temperatura esce da questo intervallo, il deumidificatore smetterà di funzionare. Questo NON indica che il deumidificatore sia rotto. Quando la temperatura ritorna entro il normale intervallo di funzionamento, il deumidificatore funzionerà normalmente.

Se la spia di controllo lampeggia continuamente, significa che vi è un possibile surriscaldamento. Innanzitutto controllare il deumidificatore per assicurarsi che non sia coperto, che le bocchette dell'aria non siano bloccate e che il filtro sia pulito. Se l'indicatore luminoso di controllo continua a lampeggiare NON tentare di riparare il deumidificatore da soli, poiché ciò potrebbe comportare il rischio di scosse elettriche.



## SMALTIMENTO

---

Il presente simbolo indica che, all'interno dell'UE, il prodotto non deve essere smaltito insieme agli altri rifiuti domestici. Questo per prevenire possibili danni all'ambiente e al benessere umano. Contattare l'autorità locale per informazioni sui sistemi di raccolta disponibili. Se possibile, riciclarlo responsabilmente per promuovere il riutilizzo sostenibile delle risorse.



# ProBreeze | Deshumidificador 10L

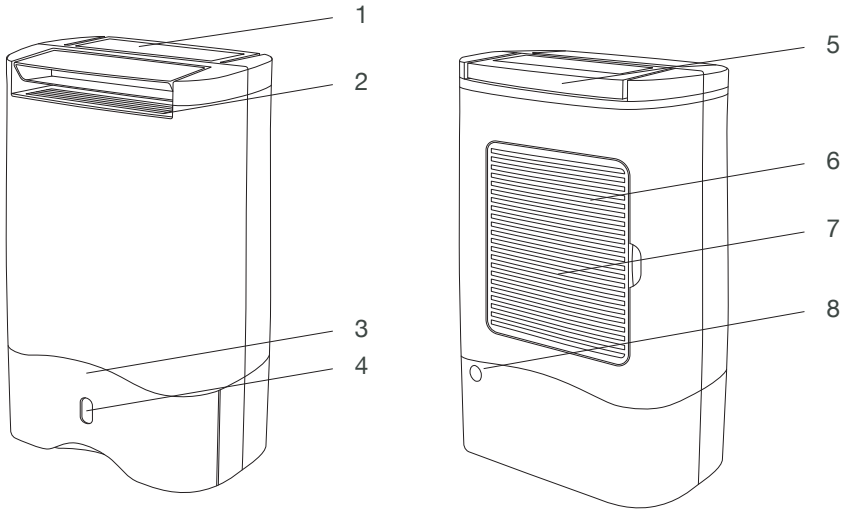
Si quiere más consejos sobre las ventajas del deshumidificador y cómo sacar el máximo partido de su unidad, visite nuestro blog de consejos en [www.ProBreeze.com](http://www.ProBreeze.com).

## INSTRUCCIONES DE SEGURIDAD

- Asegúrese de que el botón de encendido/apagado del deshumidificador está apagado cuando la unidad no está en uso.
- NO coloque el cable eléctrico en un lugar húmedo o mojado. Evite tapan el cable.
- Evite colocar el cable eléctrico en zonas en las que pueda ser un riesgo de tropiezo.
- Evite utilizar cables de extensión, ya que pueden sobrecalentarse y provocar riesgo de incendio.
- Mantenga libre de obstrucciones las entradas de aire posteriores y las salidas de aire laterales. No coloque el deshumidificador demasiado cerca de otros objetos. Se recomienda mantener una distancia de 40 cm.
- SIEMPRE mantenga el deshumidificador en posición vertical para evitar fugas.
- NUNCA coloque objetos sobre la parte superior del deshumidificador. No lo cubra mientras está en uso.
- SIEMPRE debe vaciar el depósito de agua antes de guardar el deshumidificador.
- Tire el agua recogida en el deshumidificador. Esta agua no es potable.
- Este deshumidificador no es un juguete. Los niños y las mascotas deben estar supervisados cuando el deshumidificador está en uso.
- No use el deshumidificador sin el filtro de aire. Limpie el filtro frecuentemente.
- No coloque la manguera de vaciado continuo en el exterior cuando las temperaturas se sitúen por debajo de 1 °C.
- No introduzca nunca objetos extraños en las aberturas del deshumidificador, ya que podrían provocar descargas eléctricas o enredarse en las aspas del ventilador.
- Este deshumidificador es para uso interior, no se debería usar nunca en exteriores.
- Asegúrese de que la tensión eléctrica de su hogar coincide con las especificaciones del deshumidificador antes de usarlo.
- No retire el depósito de agua mientras está en funcionamiento, ya que podría provocar fugas de agua.

## ELEMENTOS

---



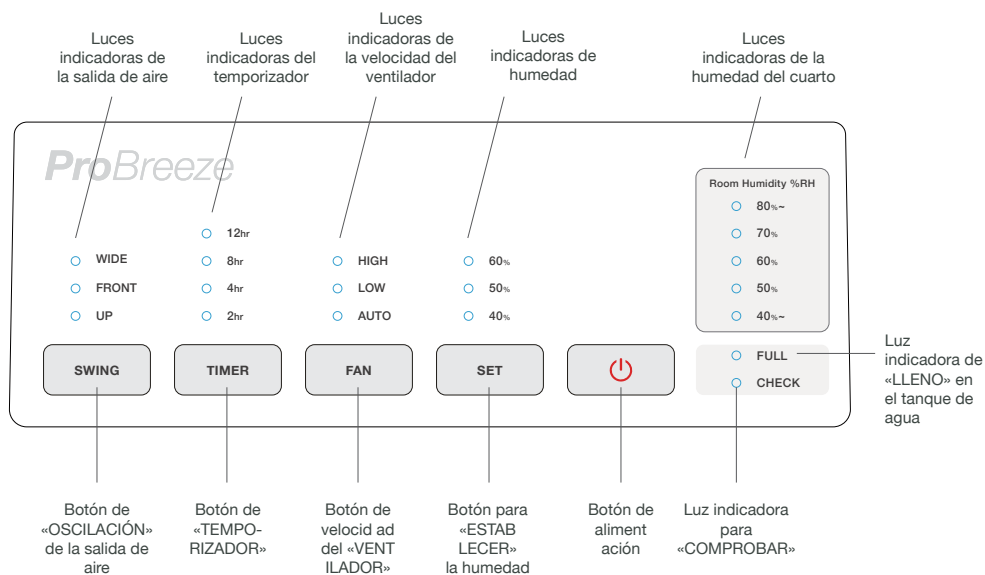
- |   |                                     |   |                                 |   |                 |
|---|-------------------------------------|---|---------------------------------|---|-----------------|
| 1 | Panel de control                    | 2 | Salida de aire                  | 3 | Entrada de aire |
| 4 | Indicador del nivel de agua         | 5 | Asa                             | 6 | Tanque agua     |
| 7 | Filtro antibacterias de nanoplatina | 8 | Conexión de la manguera de agua |   |                 |

## CARACTERÍSTICAS

---

- Capacidad de recogida: Aproximadamente 10 litros al día a 20 °C y un 60 % de humedad relativa.
- Tamaño: 317 x 213 x 499 mm
- Fuente de alimentación: 220 V - 240 V ~ 50 Hz
- Potencia de entrada: Alta: 680 W / Baja: 370 W
- Capacidad máxima del tanque: 3 litros
- Peso neto: 6,8 kg
- Rango de temperaturas de funcionamiento: 1 °C - 40 °C

## PANEL DE CONTROL



## CONTROLES

**Botón de alimentación:** Enciende y apaga el deshumidificador.

**Botón de «OSCILACIÓN» de la salida de aire:** Elija los modos SUPERIOR, FRONTAL o AMPLIO.

- SUPERIOR: Oscilación de 50° - 150°.
- FRONTAL: Oscilación de 0° - 50°.
- AMPLIO: Oscilación de 0° - 150°.

Nota: Ajuste la salida de aire en un ángulo específico seleccionando AMPLIO y pulsando de nuevo el botón de salida de aire una vez que la salida de aire haya alcanzado el ángulo deseado. Si lo prefiere, también puede mover a mano y con cuidado la salida de aire para conseguir el ángulo que desee.

Si no se establece un modo de salida de aire, la misma permanecerá en la posición inferior (0°).

**Botón de «TEMPORIZADOR»:** Establezca un temporizador de apagado para un periodo de 2, 4, 8 o 12 horas.

A medida que disminuye el tiempo que queda, la luz indicadora del temporizador iniciará una cuenta atrás hasta que el tiempo que queda llegue a 0 h y el deshumidificador se apague.

**Botón de velocidad del «VENTILADOR»:** Elija los modos AUTO, BAJA y ALTA.

- AUTO: El deshumidificador se ajustará automáticamente entre los modos de velocidad «alta» y «baja» según la humedad del cuarto y el nivel de humedad que usted prefiera.
- BAJA: El deshumidificador funciona con un modo de velocidad baja y una configuración de calefactor baja.
- ALTA: El deshumidificador funciona con un modo de velocidad alta y una configuración de calefactor alta.

**Botón para «ESTABLECER» la humedad:** Establece el nivel de humedad que usted prefiera: Humedad del 40 %, 45 %, 50 %, 55 % o 60 %.

El nivel de humedad deseado se muestra en las luces indicadoras de humedad. P. ej., si la humedad se ajusta al 40 %, se iluminará la luz cercana al 40 %. Si la humedad se ajusta al 45 %, se iluminarán dos luces: la cercana al 40 % y la cercana al 50 %.

Cuando la humedad deseada es mayor que la humedad actual de cuarto, la luz indicadora de humedad parpadeará y el deshumidificador entrará en un modo de espera para ahorrar energía. En el modo de espera se detiene el calefactor y se cierra la salida de aire. El ventilador seguirá funcionando durante dos minutos para enfriar el deshumidificador. Después de 30 minutos en modo de espera, el ventilador se encenderá otra vez. Si la humedad del cuarto no ha aumentado más de un 5 % de la humedad deseada, el deshumidificador volverá al modo de espera. En cuanto la humedad del cuarto supere la humedad deseada en más de un 5 %, el deshumidificador se reiniciará automáticamente y volverá a funcionar.

Las luces indicadoras de la humedad del cuarto indican el porcentaje actual de HR de la humedad del cuarto. E.g. Si la humedad del cuarto es del 40 % de HR, se iluminará la luz cercana al 40 %. Si la humedad del cuarto es del 45 % de HR, se iluminarán dos luces: la cercana al 40 % y la cercana al 50 %.

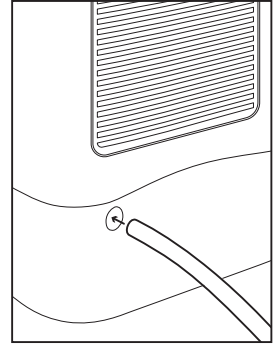
## CONEXIÓN DE LA MANGUERA DE AGUA PARA UN VACIADO CONTINUO

---

Se recomienda conectar la manguera para conseguir un vaciado continuo cuando se vaya a usar durante un periodo prolongado.

Para conectar la manguera:

1. Utilice un destornillador o una herramienta similar para retirar la tapa de plástico del orificio de vaciado continuo en la parte posterior del deshumidificador.
2. Compruebe que el tanque de agua se encuentra en la posición adecuada.
3. Introduzca la manguera en el conector de la manguera de agua y compruebe que está conectada correctamente. (12mm Ø)



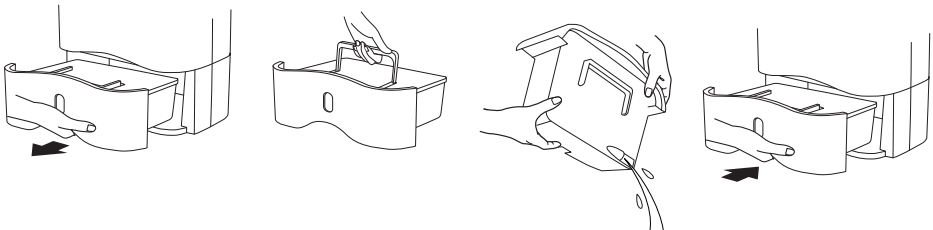
## RETIRADA Y VACIADO DEL TANQUE DE AGUA

---

Cuando el tanque de agua se llena suenan tres pitidos. La luz indicadora de tanque de agua lleno parpadeará continuamente y el deshumidificador dejará de funcionar para evitar que el tanque de agua desborde. Para retirar y vaciar el tanque de agua:

1. Apague el deshumidificador, espere dos minutos a que se detenga el ventilador y desenchúfelo de la toma de corriente.
2. Retire con cuidado el tanque de agua de la parte frontal del deshumidificador.
3. Utilice el asa para vaciar el tanque de agua.
4. Una vez que esté vacío, vuelva a introducir el tanque con cuidado.

NO retire la parte flotante de la parte superior del tanque de agua, ya que podría causar daños y evitar que el deshumidificador funcione como debería.



## LIMPIEZA

---

**Limpieza exterior general:** Apague el deshumidificador, espere dos minutos a que se detenga el ventilador y desenchúfelo de la toma de corriente. Utilice un paño suave y seco para retirar el polvo o pequeñas partículas de la superficie exterior del deshumidificador y la entrada y salida de aire.

**Limpieza del filtro:** El filtro está ubicado detrás de la entrada de aire y la carcasa del filtro en la parte posterior del deshumidificador. Para acceder al filtro:

1. Apague el deshumidificador, espere dos minutos a que se detenga el ventilador y desenchúfelo de la toma de corriente.
2. Retire la carcasa del filtro de la parte trasera del deshumidificador.
3. Utilice una aspiradora y un paño húmedo para limpiar cualquier rastro de polvo o partículas del filtro.
4. Vuelva a colocar la carcasa del filtro en la parte trasera del deshumidificador.

**Limpieza del tanque de agua:** El tanque de agua se debería limpiar cada pocas semanas para evitar la proliferación de moho y bacterias. Llene el tanque parcialmente con agua fría y limpia. Sacúdalo y luego vacíe el tanque.

Para limpiar y secar totalmente el tanque, puede retirar la tapa para acceder al interior del tanque.

NO retire la parte flotante de la parte superior del tanque de agua, ya que podría causar daños y evitar que el deshumidificador funcione como debería.

NO utilice productos de limpieza ni agua caliente.

## INFORMACIÓN ÚTIL

---

Después de apagar el deshumidificador utilizando el botón de alimentación, el ventilador seguirá funcionando durante dos minutos. Se trata de un mecanismo habitual de funcionamiento y ayuda a enfriar y proteger los componentes internos del deshumidificador. NO retire el enchufe de la toma de alimentación en ningún momento mientras el ventilador está funcionando. Una vez que el ventilador deje de funcionar, es seguro retirar el enchufe de la toma de alimentación.

Es posible detectar un ligero olor la primera vez que se enciende el deshumidificador y posteriormente de forma intermitente. Dicho olor NO es un indicio de que el deshumidificador tenga algún defecto o pueda dañar a los que están cerca, sino que está producido por el Zeolite, un material desecante presente en la estructura. El Zeolite absorbe olores de elementos como cigarrillos y cosméticos y cuando se calienta puede despedir esos olores en el cuarto. Ventile el cuarto si necesita reducir el olor. El olor se irá reduciendo de forma natural con el funcionamiento del deshumidificador.

El rango normal de temperaturas de funcionamiento se encuentra entre 1 °C y 40 °C. En caso de que la temperatura se aparte de este rango, el deshumidificador dejará de funcionar. NO significa que el deshumidificador se haya estropeado. Una vez que la temperatura vuelva al rango normal de funcionamiento, el deshumidificador volverá a funcionar como siempre.

Si la luz indicadora de comprobación parpadea de forma continua significa que es posible que se haya producido un sobrecalentamiento. La primera medida es comprobar el deshumidificador para garantizar que no está cubierto, que la entrada y salida de aire no están bloqueadas y que el filtro está limpio. Si la luz indicadora de comprobación sigue parpadeando, NO intente reparar el deshumidificador usted mismo, ya que al hacerlo podría existir riesgo de recibir descargas eléctricas.



## DESECHOS

---

Esta marca indica que este producto no se debe desechar en ningún país de la UE junto con otros residuos domésticos. De esta forma se evitan posibles daños al medio ambiente y al bienestar del ser humano. Póngase en contacto con las autoridades locales para obtener más información relacionada con los sistemas de recogida disponibles. Si es posible, reciclelo de forma responsable para promover la reutilización sostenible de recursos.







# *ProBreeze*

10L Dehumidifier | Model PB-10

Labs Atrium  
Stables Market  
Chalk Farm Road  
London  
NW1 8AH  
United Kingdom

[WWW.PROBREEZE.COM](http://WWW.PROBREEZE.COM)

