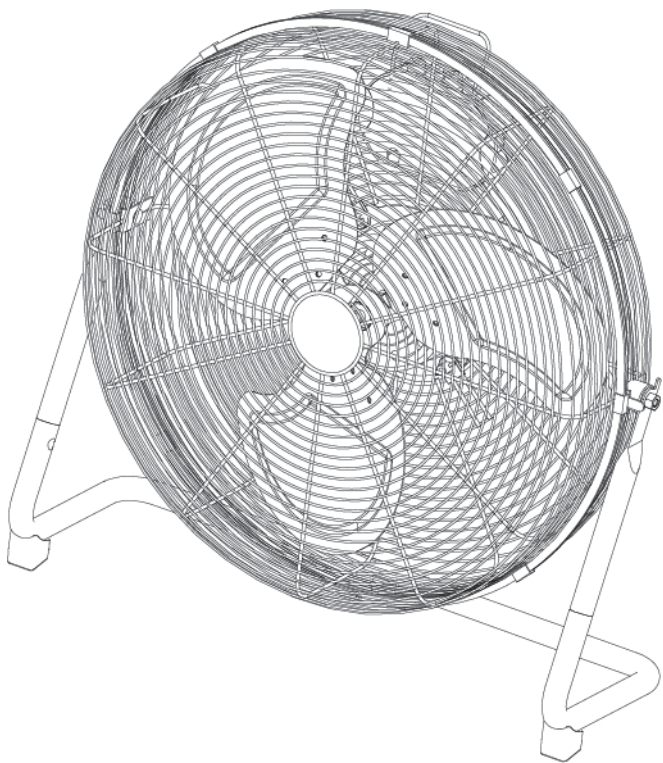


ProBreeze

20" Chrome Floor Fan | Model PB-F05



INSTRUCTION MANUAL

**BEDIENUNGSANLEITUNG
MODE D'EMPLOI
MANUALE DI ISTRUZIONI
MANUAL DE INSTRUCCIONES**

ProBreeze

20" Chrome 3 Speed Floor Fan

SAFETY GUIDELINES

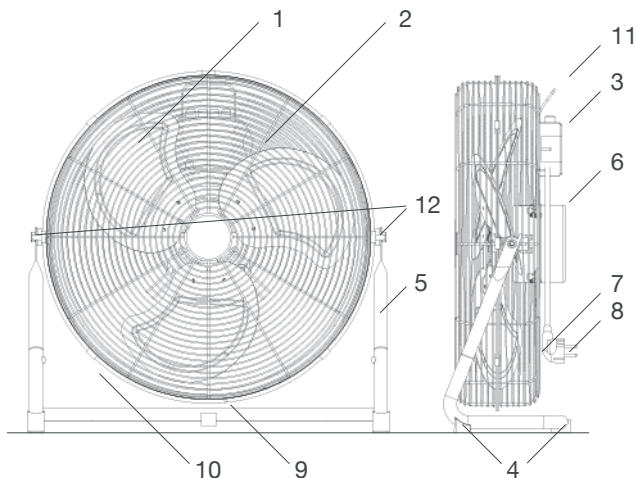
- Do not plug the fan into a power socket until it has been completely assembled.
- Always ensure the fan is placed on a flat surface.
- Use fan indoors only and always unplug the fan when not in use.
- Never allow the fan to come into contact with water. Keep away from bathtubs, basins, swimming pools and showers.
- Do not place the fan near a heating source.
- Never leave the fan unattended around children or pets.
- Do not insert fingers or any other objects into the fan.
- Use only on the voltage specified on the rating label.
- Do not cover or restrict airflow to the inlet or exhaust grills.
- Do not operate around flammable substances such as gasoline or paint.
- Never operate if there are signs of damage to the cord, plug or appliance.
- Use this appliance only as described in the manual.
- Never unplug the unit from the mains until it has been switched off.
- Do not run the cord under carpeting, rugs or runners to avoid it being tripped over.
- Do not operate the fan near curtains or any other fabrics that could be sucked in.
- Unplug the fan and store in a dry, safe place when not in use.

SPECIFICATION

- Voltage: 220-240V
- Frequency: 50 Hz
- Power: 120W
- Size: 570(L) x 195(W) x 590(H) mm
- Weight: 5.23kg

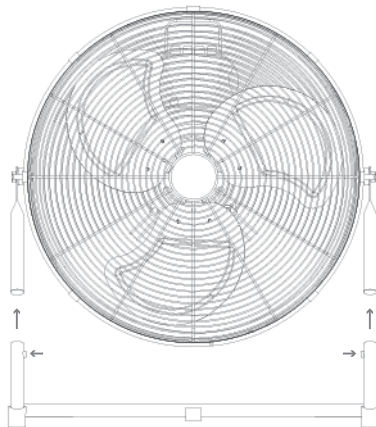
FEATURES

1. Fan Blades
2. Safety Grill
3. On/Off & Speed Controls
4. Rubber Feet
5. Stand
6. Motor
7. Cord Storage Hooks
8. Power Cord & Plug
9. Safety Screw
10. Secure Clips (5)
11. Carry Handle
12. Adjusting Nuts



SET-UP

1. Remove contents from the
2. Attach the bottom part of the two metal arms by pushing the buttons inwards and sliding together until the buttons click.
3. Place fan on a flat level floor.
4. Adjust fan to the desired angle as necessary to tighten the nuts on the side of the fan to secure the stand.
5. Connect the fan to a power outlet.
6. Turn the fan On.

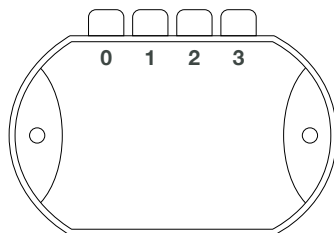


Warning: Do not move or adjust the angle of the fan while it is on.

ON/OFF AND SPEED CONTROL

Use the controls at the back of the fan to control the speed and turn the fan On and Off:

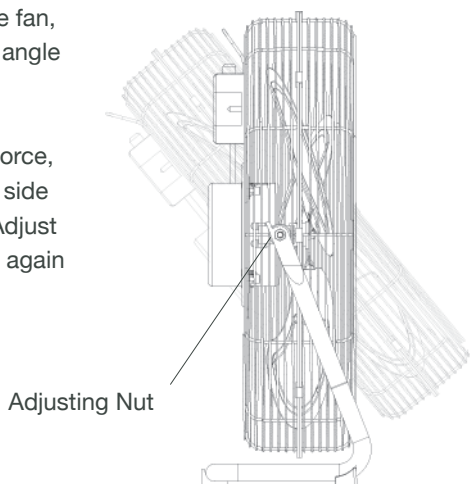
- 0 - Off
- 1 - Low Power
- 2 - Medium Power
- 3 - High Power



ANGLE ADJUSTMENT

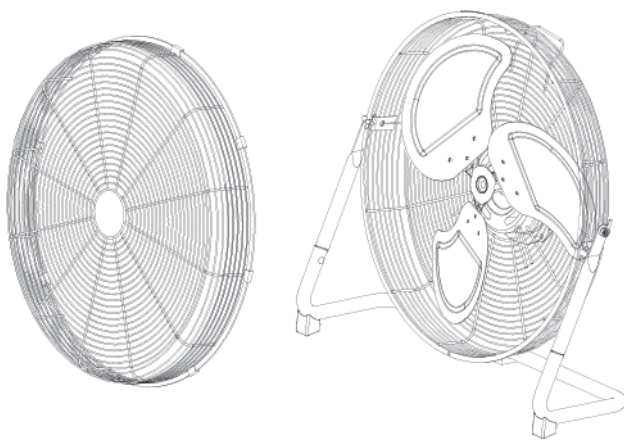
To make adjustments to the angle of the fan, switch it off and adjust it to the desired angle using minimal force.

If the fan doesn't adjust using minimal force, slightly loosen the adjusting nuts at the side of the fan by turning it anti-clockwise. Adjust the fan to the desired angle and tighten again by turning the nut clockwise.



CLEANING

1. Turn off and unplug the fan from the power.
2. Unclip the secure clips around the rim of the safety grill.
3. Unscrew the safety screw at the bottom of the safety grill.
4. Slide the top half of the safety grill upward to release it.
5. Use a duster or soft dry cloth to remove any dust on the fan blades and safety grill.
6. Replace the top half of the safety grill, safety screw and clips before using the fan again.



Warning: Always unplug your fan before cleaning, assembling or disassembling.

DISPOSAL

This marking indicates that this product should not be disposed of with other household waste through the EU. This is to prevent possible harm to the environment and human wellbeing. Contact your local authority for information regarding the collection systems available. If possible, recycle it responsibly to promote the sustainable reuse of resources.



ProBreeze

Bodenventilator, 3 Stufen, 51 cm, Chrom

SICHERHEITSHINWEISE

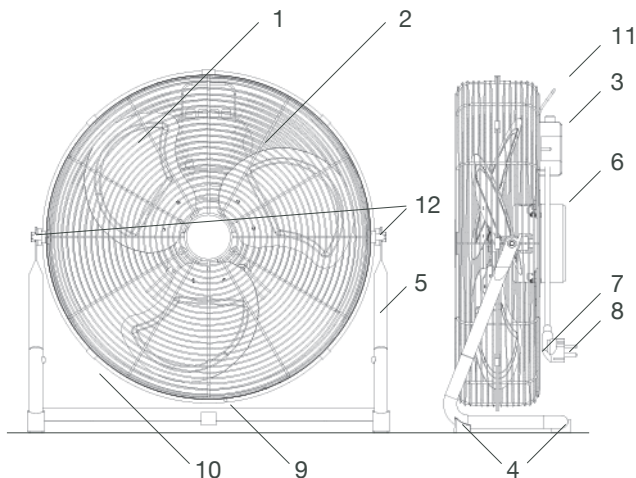
- Stecken Sie den Ventilator erst an den Strom an, wenn er komplett montiert wurde.
- Achten Sie immer darauf, dass der Ventilator auf einer ebenen Oberfläche steht.
- Ventilator ausschließlich in Innenräumen verwenden und bei nicht Gebrauch ausstecken.
- Den Ventilator nicht mit Wasser in Berührung kommen lassen. Von Badewannen, Waschbecken, Schwimmbecken und Duschen fernhalten.
- Ventilator nicht in die Nähe von Wärmequellen stellen.
- Lassen Sie den Ventilator nicht unbeaufsichtigt, wenn Kinder in der Nähe sind.
- Stecken Sie keine Finger oder andere Gegenstände in den Ventilator.
- Verwenden Sie nur die Stromspannung, die auf dem Etikett angegeben ist.
- Luftstromgitter des Gebläses nicht abdecken.
- Nicht in der Nähe von entflammaren Flüssigkeiten, wie Benzin oder Farbe, verwenden.
- Nicht verwenden, sollten Anzeichen von Beschädigung des Kabels, Steckers oder des Geräts bestehen.
- Verwenden Sie dieses Gerät nur wie in der Anleitung beschrieben.
- Niemals das Gerät ausstecken, wenn dieses nicht ausgeschalten wurde.
- Das Kabel nicht unter dem Teppich oder Läufer verlegen, um stolpern zu verhindern.
- Ventilator nicht in der Nähe von Vorhängen oder anderen Stoffen verwenden, die eingesaugt werden könnten.
- Ventilator bei nicht Gebrauch ausstecken und an einem trockenen, sicheren Ort aufbewahren.

SPEZIFIKATION

- Spannung: 220-240 V
- Frequenz: 50 Hz
- Leistung: 120 W
- Größe: 570(L) x 195(W) x 590(H) mm
- Gewicht: 5.23kg

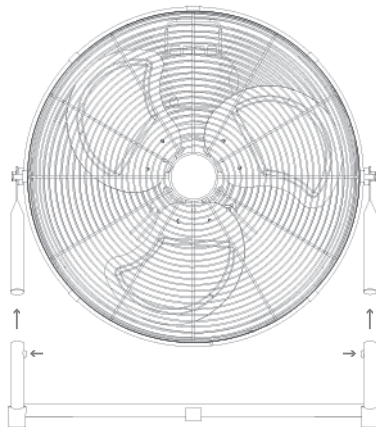
MERKMALE

1. Ventilatorschaufeln
2. Schutzkorb
3. Ein/Aus & Betriebsstufe
4. GummifüÙe
5. Standfuß
6. Motor
7. Kabelaufwicklung
8. Netzkabel & -stecker
9. Sicherheitsschraube
10. Sicherheitsklemmen (5)
11. Tragegriff
12. Stellmuttern



AUFSTELLEN

1. Aus der Verpackung nehmen
2. Den unteren Teil des Standt
beiden Metallarmen befesti
beiden Metallknöpfe nach i
und die Teile ineinander sch
Knöpfe einrasten.
3. Den Ventilator auf ebenem
aufstellen.
4. Den Winkel wie gewünscht
Eventuell müssen die Mutte
Seiten des Ventilators ange
werden, um die Position zu
5. Den Ventilator an eine Steckdose
anschieÙen.
6. Ventilator einschalten.

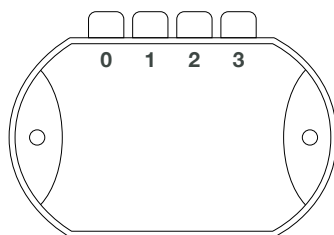


Warnhinweis: Standort oder Neigungswinkel des Ventilators dürfen nur in ausgeschaltetem Zustand verändert werden.

EIN/AUS UND BETRIEBSSTUFE

Schalter für das Einstellen der Drehgeschwindigkeit beziehungsweise Ein- und Ausschalten an der Rückseite:

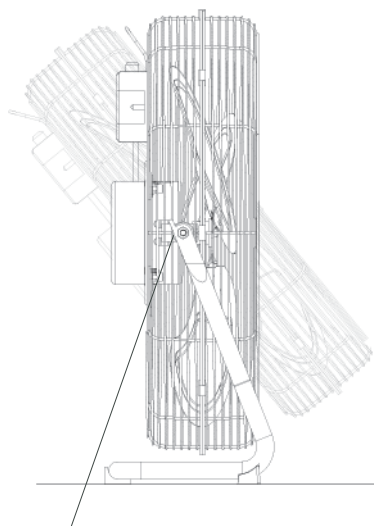
- 0 – Aus
- 1 – Niedrige Geschwindigkeit
- 2 – Mittlere Geschwindigkeit
- 3 – Hohe Geschwindigkeit



NEIGUNGSWINKEL EINSTELLEN

Für die Einstellung des Neigungswinkels den Ventilator ausschalten und mit minimalem Kraftaufwand in die gewünschte Neigung bringen.

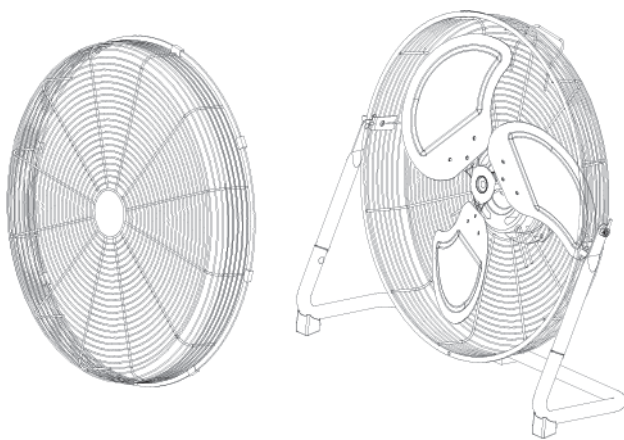
Lässt sich die Neigung nicht mit minimalem Kraftaufwand einstellen, die Stellmutter an den Seiten des Ventilators durch Drehen gegen den Uhrzeigersinn etwas lockern. Den Ventilator in den gewünschten Neigungswinkel bringen und durch Anziehen der Muttern im Uhrzeigersinn fixieren.



Stellmutter

REINIGUNG

1. Den Ventilator ausschalten und den Netzstecker ziehen.
2. Die Sicherheitsklemmen am Rand des Schutzkorbs abnehmen.
3. Die Sicherheitsschraube unten am Schutzkorb lösen.
4. Die obere Hälfte des Schutzkorbs nach oben schieben und abnehmen.
5. Mit einem Staubwedel oder weichen, trockenen Tuch Staub von den Ventilatorschaufeln und dem Schutzkorb entfernen.
6. Die obere Hälfte des Schutzkorbs, Sicherheitsschraube und -clips wieder anbringen, bevor der Ventilator erneut verwendet wird.



Warnhinweis: Vor dem Reinigen, Montieren oder Zerlegen des Ventilators immer den Netzstecker ziehen.

ENTSORGUNG

Diese Markierung zeigt an, dass dieses Produkt nicht mit dem Hausmüll durch die EU entsorgt werden sollte. Dies dient der Vorbeugung von Umwelt- und Gesundheitsschäden. Kontaktieren Sie Ihren lokalen Wertstoffhof, um Informationen über die Sammelsysteme zu erhalten. Wenn möglich, für eine nachhaltige Wiederverwertung der Ressourcen entsorgen.



ProBreeze

Ventilateur de sol chromé 3 vitesses 51 cm

CONSIGNES DE SÉCURITÉ

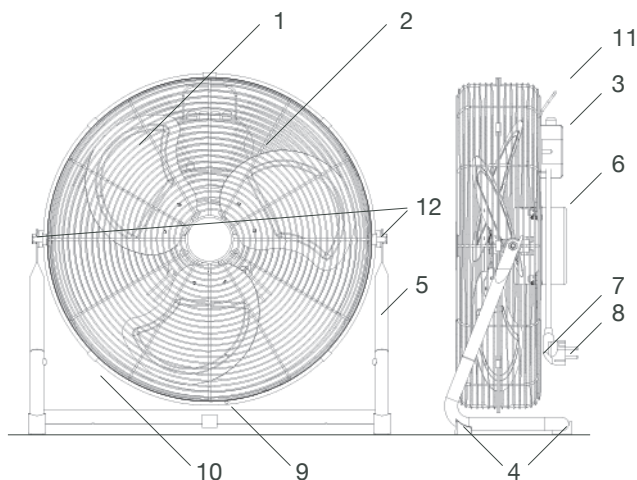
- Ne pas brancher le ventilateur dans une prise de courant tant qu'il n'a pas été complètement assemblé.
- S'assurer de toujours placer le ventilateur sur une surface plane.
- Utiliser le ventilateur uniquement à l'intérieur et veiller à toujours le débrancher lorsqu'il n'est pas utilisé.
- Ne jamais laisser le ventilateur entrer en contact avec de l'eau. Tenir l'appareil éloigné des baignoires, bassins, piscines et douches.
- Ne pas placer le ventilateur à proximité d'une source de chauffage.
- Ne jamais laisser le ventilateur sans surveillance à proximité d'enfants.
- Ne pas insérer pas les doigts ou tout autre objet dans le ventilateur.
- Utiliser uniquement la tension indiquée sur la plaque signalétique.
- Ne pas couvrir les grilles d'admission et d'échappement et ne pas y limiter le flux d'air.
- Ne pas utiliser de substances inflammables à proximité telles que l'essence ou la peinture.
- Ne jamais faire fonctionner l'appareil si le cordon, la fiche ou l'appareil présentent des signes de détérioration.
- Utiliser cet appareil uniquement selon les instructions données dans le manuel.
- Ne jamais débrancher l'appareil du secteur tant qu'il n'a pas été éteint.
- Ne pas passer le cordon sous la moquette, des tapis ou des protège câbles pour éviter quiconque de trébucher.
- Ne pas utiliser le ventilateur près des rideaux ou d'autres tissus qui pourraient être aspirés.
- Débrancher le ventilateur et l'entreposer dans un endroit sec et sûr lorsqu'il n'est pas utilisé.

CARACTÉRISTIQUES

- Tension : 220-240V
- Fréquence : 50 Hz
- Puissance : 120W
- Taille : 570(L) x 195(W) x 590(H) mm
- Poids : 5.23kg

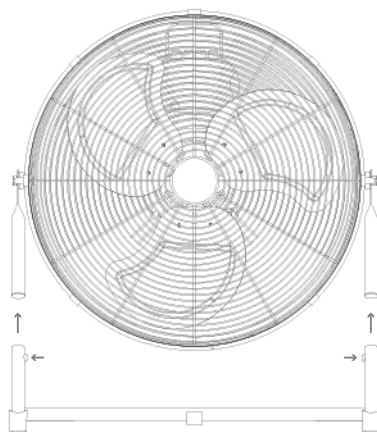
CARACTÉRISTIQUES DE L'APPAREIL

1. Pales de ventilateur
2. Grille de sécurité
3. Commandes marche/arrêt et vitesse
4. Pieds en caoutchouc
5. Support
6. Moteur
7. Crochet de rangement pour le cordon
8. Cordon d'alimentation et fiche
9. Vis de sûreté
10. Attaches de fixation (5)
11. Poignée de transport
12. Écrous de réglage



MONTAGE

1. Sortez le contenu de la boîte
2. Attachez la partie inférieure aux deux bras métalliques et les deux boutons métalliques coulisser les deux parties l'une sur l'autre jusqu'à ce que les boutons s'enclenchent en place.
3. Placez le ventilateur sur un support horizontal.
4. Ajustez le ventilateur selon les indications. Il peut être nécessaire de serrer des écrous de réglage des deux côtés du ventilateur pour sécuriser la position.
5. Branchez le ventilateur à une prise de courant.
6. Allumez le ventilateur.

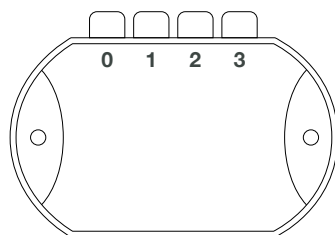


Attention : Ne bougez pas le ventilateur et ne modifiez pas l'angle lorsque l'appareil est allumé.

COMMANDES MARCHE/ARRÊT ET VITESSE

Utilisez les commandes situées à l'arrière du ventilateur pour régler la vitesse ainsi que pour allumer et éteindre le ventilateur :

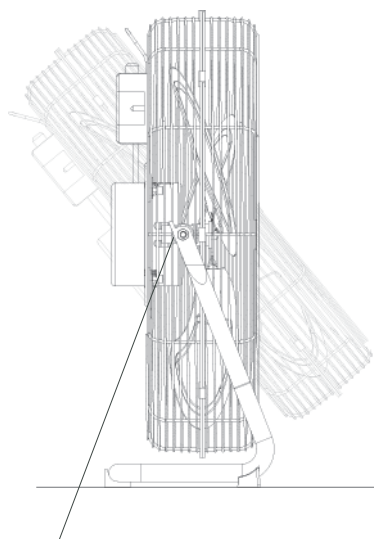
- 0 - Arrêt
- 1 - Puissance basse
- 2 - Puissance moyenne
- 3 - Puissance élevée



RÉGLAGE DE L'ANGLE

Pour régler l'angle du ventilateur, éteignez l'appareil et ajustez doucement la position selon l'angle désiré.

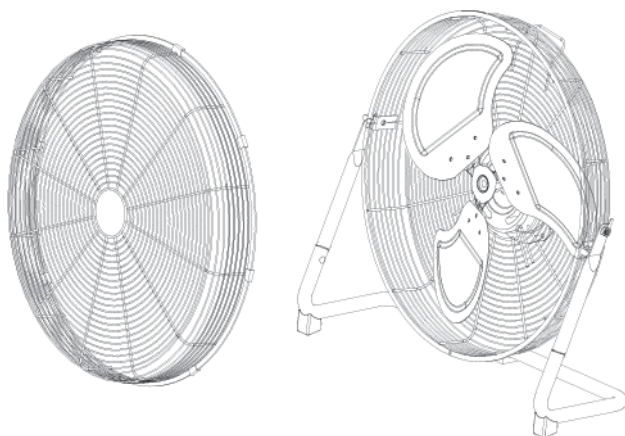
Si vous n'arrivez pas à ajuster le ventilateur sans forcer, desserrez légèrement les écrous de réglage sur le côté du ventilateur en les faisant tourner dans le sens inverse des aiguilles d'une montre. Ajustez le ventilateur selon l'angle voulu et resserrez à nouveau en faisant tourner les écrous dans le sens des aiguilles d'une montre.



Réglage de l'écrou

NETTOYAGE

1. Éteignez le ventilateur et débranchez-le de la prise de courant.
2. Détachez les attaches de fixation autour du bord de la grille de sécurité.
3. Dévissez la vis de sûreté au bas de la grille de sécurité.
4. Faites glisser la moitié supérieure de la grille de sécurité vers le haut pour la dégager.
5. Utilisez un plumeau ou un chiffon sec pour enlever la poussière des pales du ventilateur et de la grille de sécurité.
6. Remplacez la moitié supérieure de la grille de sécurité, la vis de sûreté et les attaches avant de réutiliser le ventilateur.



Attention : Débranchez toujours le ventilateur avant de le nettoyer, le monter ou le démonter.

MISE AU REBUT

Ce marquage indique que ce produit ne doit pas être jeté avec les autres déchets ménagers dans toute l'Union européenne, afin d'éviter de dégrader l'environnement et de mettre en danger le bien-être humain. Contactez les autorités locales pour toute information concernant les systèmes de collecte de déchets disponibles. Si possible, recyclez de façon responsable afin d'encourager la réutilisation durable des ressources



ProBreeze

Ventilatore cromato da 51 cm a 3 velocità

ISTRUZIONI DI SICUREZZA

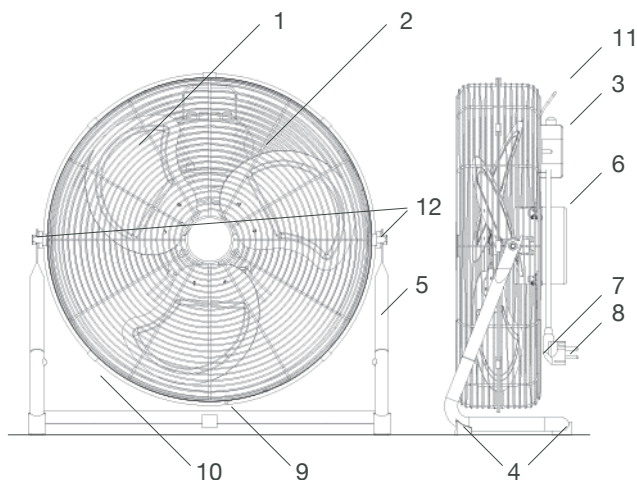
- Non collegare il ventilatore alla corrente elettrica se non è assemblato.
- Assicurarsi sempre che il ventilatore sia posizionato su una superficie piana.
- Utilizzare il ventilatore solo in ambienti interni e scollegarlo sempre dalla corrente quando non lo si usa.
- Non far entrare il ventilatore a contatto con l'acqua. Tenere lontano da vasche da bagno, lavandini, piscine e docce.
- Non posizionare vicino a fonti di calore.
- Non lasciare mai incustodito il ventilatore in presenza di bambini.
- Non inserire le dita o altri oggetti nel ventilatore.
- Utilizzare solo la tensione specificata sulla targhetta.
- Non coprire le griglie d'aspirazione o di scarico né limitarvi l'afflusso d'aria.
- Non utilizzare in presenza di sostanze infiammabili come benzina o vernice.
- Non utilizzare se il cavo, la spina o l'apparecchio recano danni.
- Utilizzare l'apparecchio solo come descritto nel manuale.
- Non scollegare l'apparecchio dalla corrente elettrica se non è stato spento.
- Non porre il cavo sotto moquette, tappeti o passatoie per non inciampare.
- Non azionare vicino a tende o altri tessuti che potrebbero essere risucchiati.
- Scollegare il ventilatore e conservarlo in un luogo asciutto e sicuro quando non lo si utilizza.

SPECIFICHE

- Tensione: 220-240V
- Frequenza: 50 Hz
- Potenza: 120W
- Dimensione: 570(L) x 195(W) x 590(H) mm
- Peso: 5.23kg

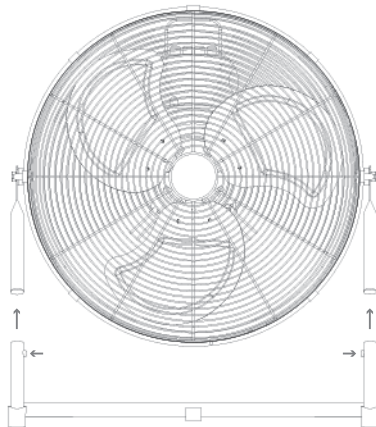
CARATTERISTICHE

1. Ventole
2. Griglia di sicurezza
3. Controlli On/Off e velocità
4. Piedini in gomma
5. Supporto
6. Motore
7. Ganci per riporre il cavo
8. Cavo e presa di alimentazione
9. Vite di sicurezza
10. Pinze di fissaggio (5)
11. Maniglia per il trasporto
12. Dadi regolabili



MONTAGGIO

1. Rimuovere il contenuto dall
2. Attaccare la parte inferiore i
due bracci in metallo, sping
entrambi i pulsanti in metall
scivolare entrambe le parti i
i pulsanti non scattano in p
3. Posizionare il ventilatore su
4. Regolare il ventilatore nell'ir
desiderata. Può essere nec
stringere i dadi su entrambi
ventilatore per fissarlo in pc
5. Collegare il ventilatore a un
alimentazione.
6. Accendere il ventilatore.

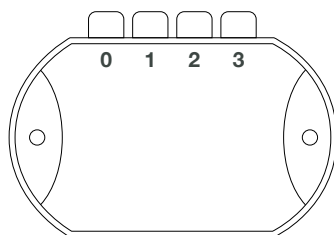


Avvertenza: non spostare o regolare l'angolazione del ventilatore quando è acceso.

CONTROLLI ON/OFF E VELOCITÀ

Utilizzare i controlli sul retro del ventilatore per controllare la velocità e per accendere o spegnere il ventilatore:

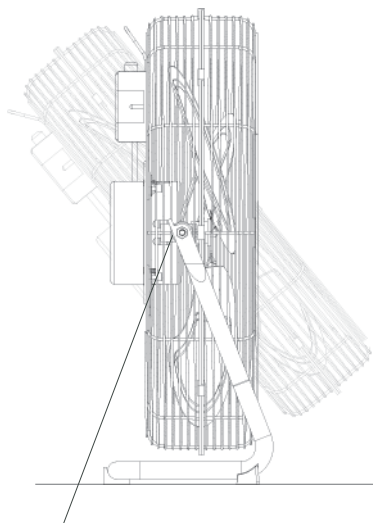
- 0 - Off
- 1 - Velocità bassa
- 2 - Velocità media
- 3 - Velocità alta



REGOLARE L'ANGOLAZIONE

Per regolare l'angolazione del ventilatore, spegnere e regolare all'angolazione desiderata, usando poca forza.

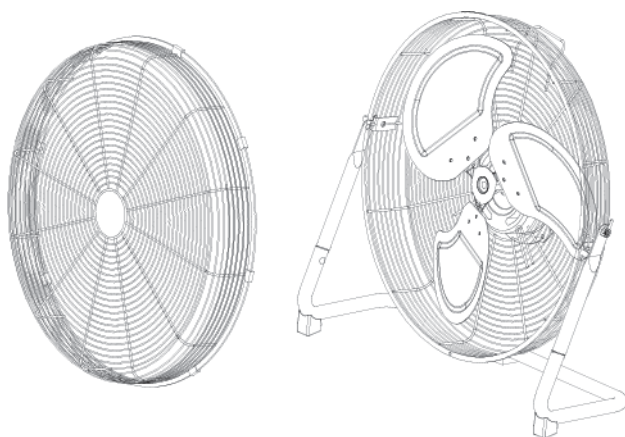
Se non si riesce a regolare il ventilatore usando poca forza, allentare leggermente i dadi sul lato del ventilatore, ruotandoli in senso antiorario. Regolare il ventilatore all'angolazione desiderata e stringere nuovamente i dadi ruotandoli in senso orario.



Regolazione del dado

PULIZIA

1. Spegnere e scollegare il ventilatore dalla presa a muro.
2. Sganciare le pinze di fissaggio in prossimità del bordo della griglia di sicurezza.
3. Svitare la vite di sicurezza alla base della griglia di sicurezza.
4. Far scivolare l'estremità superiore della griglia di sicurezza verso l'altro per sbloccarla.
5. Utilizzare uno spolverino o un panno morbido e asciutto per rimuovere la polvere dalle ventole e dalla griglia di sicurezza.
6. Riposizionare la metà superiore della griglia di sicurezza, la vite di sicurezza e le pinze prima di riutilizzare il ventilatore.



Avvertenza: scollegare sempre il ventilatore prima di pulirlo, montarlo e smontarlo.

SMALTIMENTO

Questo marchio indica che nell'UE il prodotto non deve essere smaltito con i rifiuti domestici allo scopo di prevenire possibili danni all'ambiente o alla salute. Contattare le autorità locali per ottenere informazioni sui sistemi di raccolta disponibili. Se possibile, riciclare il prodotto in maniera responsabile per favorire il riutilizzo sostenibile delle risorse.



ProBreeze

Ventilador de suelo de 3 velocidades cromado de 51 cm

CONSIGNAS DE SEGURIDAD

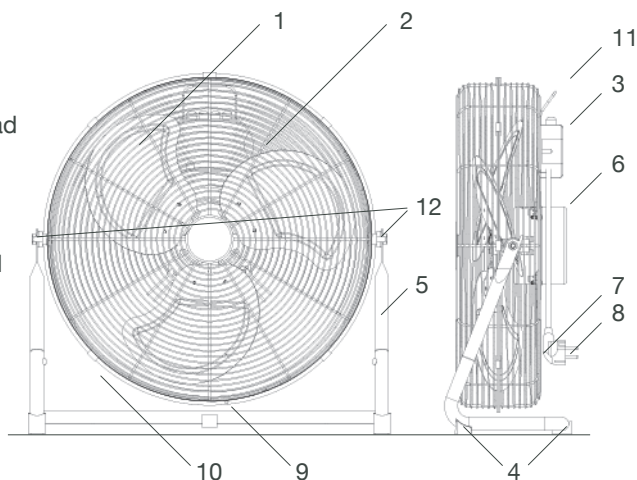
- No conecte el ventilador a una toma de corriente hasta que esté completamente montado.
- Asegúrese siempre de que el ventilador esté colocado sobre una superficie plana.
- Solo utilice el ventilador en interiores y desenchúfelo siempre que no esté en uso.
- Nunca permita que el ventilador entre en contacto con agua. Manténgalo alejado de bañeras, lavabos, piscinas y duchas.
- No coloque el ventilador cerca de una fuente de calor.
- Nunca deje el ventilador desatendido cerca de niños.
- No introduzca dedos u objetos en el ventilador.
- Solo utilice con la tensión especificada en la etiqueta de clasificación.
- No cubra ni limite el flujo de aire de las rejillas de entrada o de escape.
- No lo utilice cerca de sustancias inflamables, como gasolina o pintura.
- Nunca lo utilice si hay signos de daños en el cable, enchufe o aparato.
- Utilice este aparato solo como se describe en el manual.
- Nunca desconecte el aparato de la red hasta que se haya apagado.
- No coloque el cable por debajo de alfombras o tapetes para evitar tropezarse con él.
- No utilice el ventilador cerca de cortinas o cualquier otro tejido que pueda ser absorbido.
- Desconecte el ventilador y guárdelo en un lugar seguro y seco cuando no esté en uso.

ESPECIFICACIÓN

- Voltaje: 220-240V
- Frecuencia: 50 Hz
- Potencia: 120W
- Tamaño: 570(L) x 195(W) x 590(H) mm
- Peso: 5.23kg

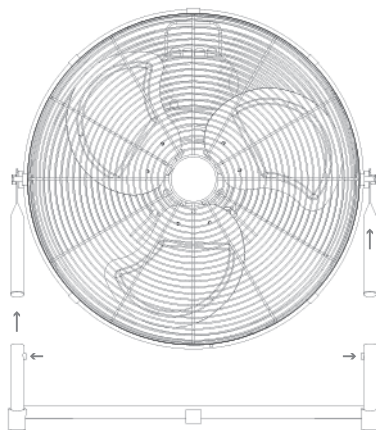
CARACTERÍSTICAS

1. Hojas de ventilación
2. Rejilla de seguridad
3. Controles de encendido/apagado y velocidad
4. Base de goma
5. Soporte
6. Motor
7. Ganchos para recoger el cable
8. Cable de alimentación y clavija
9. Tornillo de seguridad
10. Clips de fijación (5)
11. Asa de transporte
12. Tuercas de ajuste



CONFIGURACIÓN

1. Extraiga el contenido de la caja.
2. Acople la parte inferior del ventilador a la base del soporte. Presione los dos brazos metálicos presionando los botones metálicos hacia dentro de ambas partes, juntándolos hasta que los botones hagan clic en su posición.
3. Coloque el ventilador sobre una superficie plana y nivelada.
4. Ajuste el ventilador en el ángulo deseado. Podría ser necesario apretar los tornillos de ajuste en ambos lados del ventilador para fijar la posición.
5. Conecte el ventilador a una toma de alimentación eléctrica.
6. Encienda el ventilador.

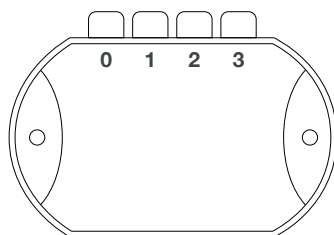


Advertencia: No mueva ni ajuste el ángulo del ventilador mientras esté encendido.

CONTROL DE ENCENDIDO/APAGADO Y VELOCIDAD

Use los controles en la parte posterior del ventilador para controlar la velocidad y encender o apagar el ventilador:

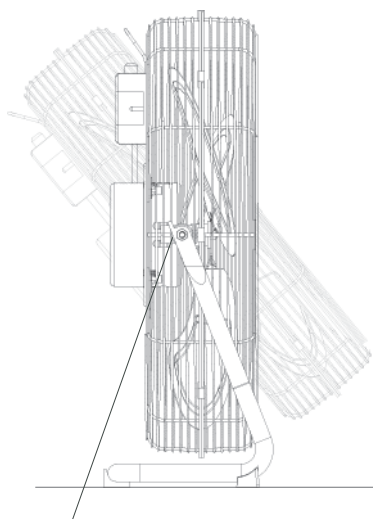
- 0 - Apagado
- 1 - Potencia baja
- 2 - Potencia media
- 3 - Potencia alta



AJUSTE DEL ÁNGULO

Para hacer ajustes en el ángulo del ventilador, apáguelo y ajústelo según el ángulo deseado usando una fuerza mínima.

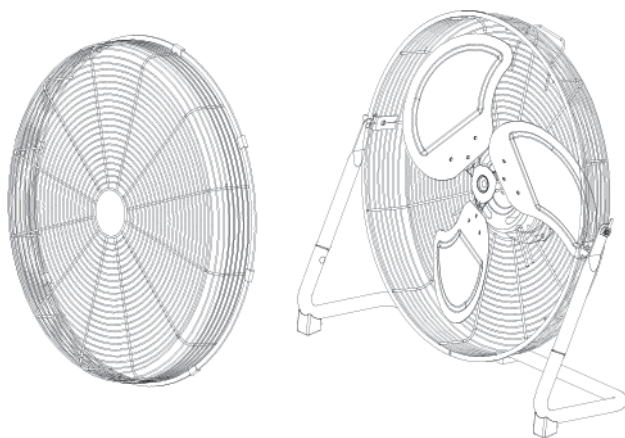
Si el ventilador no se ajusta usando una fuerza mínima, afloje ligeramente las tuercas de ajuste en el lateral del ventilador girándolas en el sentido contrario a las agujas del reloj. Ajuste el ventilador al ángulo deseado y apriete de nuevo las tuercas girando en el sentido de las agujas del reloj.



Tuerca de ajuste

LIMPIEZA

1. Apague y desenchufe el ventilador de la corriente.
2. Suelte los clips de sujeción en torno al borde de la rejilla de seguridad.
3. Desatornille el tornillo de seguridad en la parte inferior de la rejilla de seguridad.
4. Desliza la mitad superior de la rejilla de seguridad hacia arriba para liberarla.
5. Use un plumero o un paño seco para retirar el polvo de las hojas del ventilador y la rejilla de seguridad.
6. Vuelva a colocar la mitad superior de la rejilla de seguridad, el tornillo de seguridad y los clips antes de usar de nuevo el ventilador.



Advertencia: Desenchufe siempre el ventilador antes de limpiarlo, montarlo o desmontarlo.

ELIMINACIÓN DE RESIDUOS

Esta marca indica que este producto no debe eliminarse junto con otros residuos domésticos en la UE. Esto es así para evitar posibles daños al medio ambiente y al bienestar humano. Póngase en contacto con su autoridad local para obtener información sobre los sistemas de recogida de residuos disponibles. Si es posible, recicle correctamente para promover la reutilización sostenible de los recursos.



ProBreeze

20" Floor Fan | Model PB-F05

Labs Atrium
Stables Market
Chalk Farm Road
London
NW1 8AH
United Kingdom

WWW.PROBREEZE.COM

