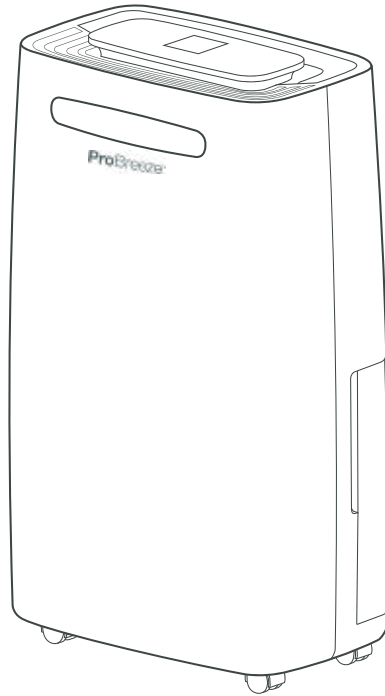


ProBreeze

20L Dehumidifier | Model PB-08



INSTRUCTION MANUAL

**MODE D'EMPLOI
BEDIENUNGSANLEITUNG
MANUALE DI ISTRUZIONI
MANUAL DE INSTRUCCIONES**

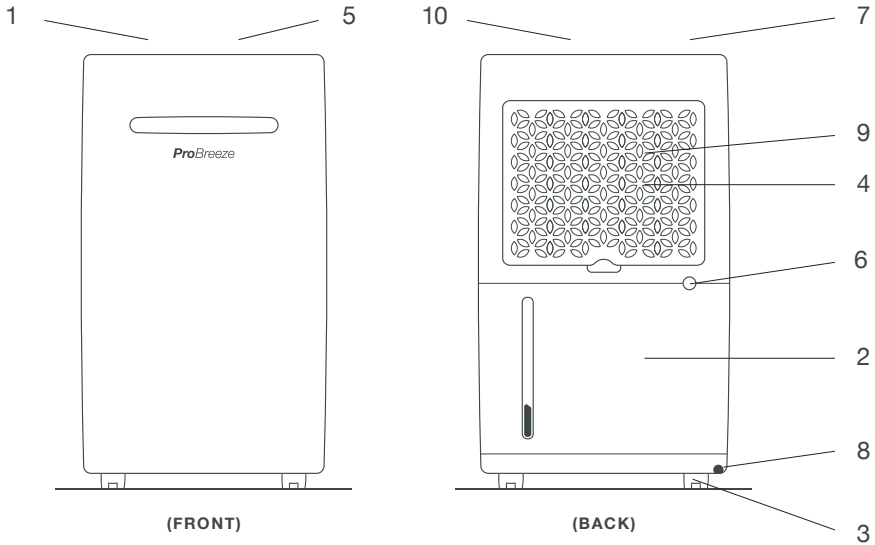
ProBreeze

20L Dehumidifier

SAFETY WARNING

- Ensure the dehumidifier's On/Off switch is set to Off when the unit is not in use.
- DO NOT place the power cable in a wet or damp place. Avoid covering the cable.
- Avoid placing power cord in areas where it can become a tripping hazard.
- Avoid using extension cables as they may overheat and cause a fire risk.
- Keep the back air inlets and top air outlets free from blockages. Do not place the dehumidifier too close other objects. A distance of 40cm away is recommended.
- ALWAYS keep the dehumidifier in an upright position to avoid leaks.
- NEVER place anything on top of the dehumidifier. Do not cover whilst in use.
- ALWAYS empty the water tank before storing the dehumidifier away.
- Dispose of water collected from the dehumidifier. This water is not drinkable.
- This dehumidifier is not a toy. Children and pets should be supervised when the dehumidifier is in use.
- Do not use the dehumidifier without the air filter. Clean the filter regularly.
- Do not place the continuous drainage hose outside when the temperature is below 1°C.
- Never insert foreign objects into the openings of the dehumidifier, as this may cause electrical shocks or get caught in the fan blades.
- This dehumidifier is for indoor use and should never be used outdoors.
- Ensure the household voltage matches the rated specification for the dehumidifier before use.
- Do not remove the water tank when running, this may cause water to leak.

FEATURES

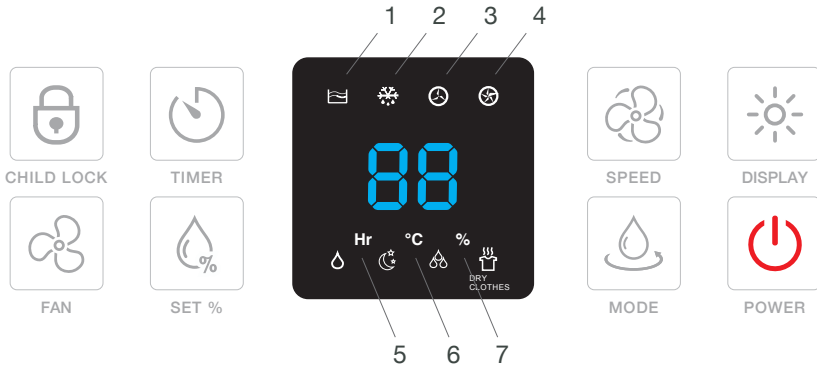


- | | | |
|-----------------------------|-------------------|------------------------|
| 1 Control Panel | 2 Water Tank | 3 Wheels |
| 4 Air Inlet | 5 Handle | 6 Water Hose Connector |
| 7 Air Outlet | 8 Power Connector | 9 Filter |
| 10 Humidity Indicator Light | | |

SPECIFICATIONS

- Collection Capacity: Approx 20L per day at 30°C, 80%
- Size: 550 x 340 x 210mm
- Power Supply: AC220V - 240V ~ 50Hz
- Input Power: 450W
- Max Tank Capacity: 5.5L
- Net weight: 14.5kg
- Operating range: 5 – 32 °C

CONTROLS



Indicator Lights

- | | | |
|------------------------|-------------------|--------------------------|
| 1. Water Tank Full | 3. Fan Speed Low | 5. Timer Set |
| 2. Defrost in Progress | 4. Fan Speed High | 6. Temperature Indicator |
| | | 7. Humidity Set |

Power Button: Turns the dehumidifier on and off.

Set %: Sets the desired relative humidity (RH) between 30%-80% during normal dehumidification mode. The '%' indicator light will flash when changes are being made. The dehumidifier will turn off when the room reaches this target RH%.

To see the current room temperature press and hold the SET % button for 5 seconds until the temperature indicator light is on (°C).

Mode: Select between Normal, Low-power, High-power and Laundry Modes

- 🌀 Normal Mode: Allows manual setting of both fan speed and target humidity %.
- 🌀 Low Power: Automatically sets the fan speed to low. Target humidity % is disabled and the dehumidifier will run continuously.
- 🌀 High Power: Automatically sets the fan speed to high. Target humidity % is disabled and the dehumidifier will run continuously.
- 👕 Laundry: For use in a laundry room when drying clothes. Target humidity % is disabled and the dehumidifier will run continuously.

Speed: Sets the dehumidifier power to high or low speed when in Normal Mode.

Timer: Set a turn-on or shut-off timer, between 1-24 hrs.

- Setting a Turn-On timer: When the dehumidifier is off, tap the timer button until you reach the desired number hours before you want it to turn on. The 'Hr' light will light up when a timer is set.
- Setting a Turn-Off timer: When the unit is on, tap the timer button until you reach the desired number of hours required before it turns off. The 'Hr' light will light up when a timer is set.

Child Lock: This button will lock the controls for child safety. Press and hold the button for 3 seconds to lock and unlock.

Fan: Turns off the dehumidifying function so that only the fan runs.

Display: Press this button to send the display to sleep. The unit will continue working but the lights will turn off.

Defrosting light : Indicates when the unit is defrosting.

Humidity Indicator light: This is an indicator of the current air humidity:

- Red: Humidity more the 70%
- Green: Humidity between 50% -70%
- Blue: Humidity below 50%

CONNECTING THE WATER HOSE FOR CONTINUOUS DRAINING

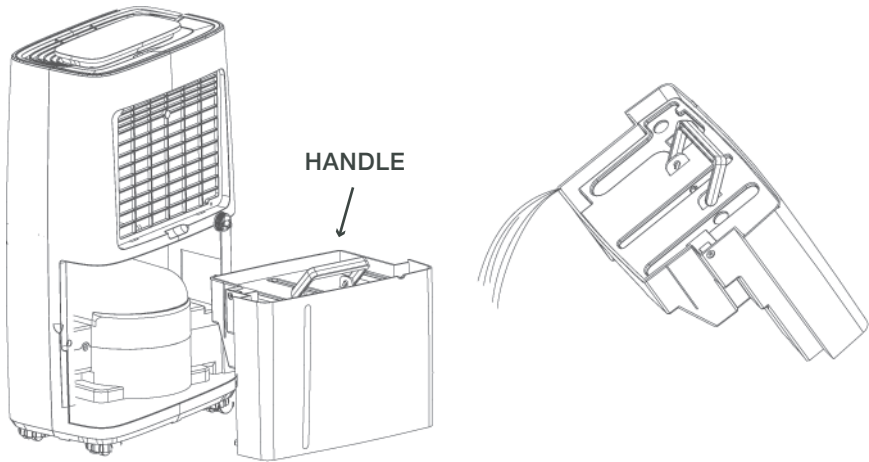
For long term use it is recommended to connect a hose for continuous drainage.

1. Remove Water Tank
2. Insert the hose into the Water Hose Connector, ensuring it is connected properly
3. Ensure the hose end has a suitable drainage outlet (e.g. a drain or bucket)
4. Slot the tank back in carefully

REMOVING AND EMPTYING THE WATER TANK

When the water tank is full the red indicator light will flash and the product will make a beeping sound. The dehumidifying function will automatically stop. Press the ON/OFF button to turn off the dehumidifier before removing the water tank.

1. Gently pull the Water Tank out from the back of the dehumidifier
2. Use handle to empty the Water Tank
3. Once empty, slot the tank back in carefully



DEFROSTING

The unit may need defrosting in temperatures less than 23°C - This will happen automatically and last up to 5 minutes. During this time, the dehumidifying function will stop and the defrost indicator will light up.

Do not switch off while the unit is defrosting.

CLEANING

General Cleaning: Ensure the dehumidifier is off and unplugged from the wall socket. Use a soft cloth to clean away any dust or debris from the surface of the unit and air inlets.

Filter Cleaning: The filter is located behind the air vents on the back of the unit. To access the filter:

1. Remove the back cover from the dehumidifier
2. Detach the nylon filter from the filter holder

The filter should be cleaned every two weeks using a damp cloth.

Water Tank Cleaning: The water tank should be cleaned every few weeks to prevent growth of mold, mildew and bacteria. Partially fill the tank with clean water and add a little mild detergent. Swish it around and then empty the tank and rinse.

To thoroughly clean and dry the tank you can remove the handle and lid to gain access to the inside of the tank.

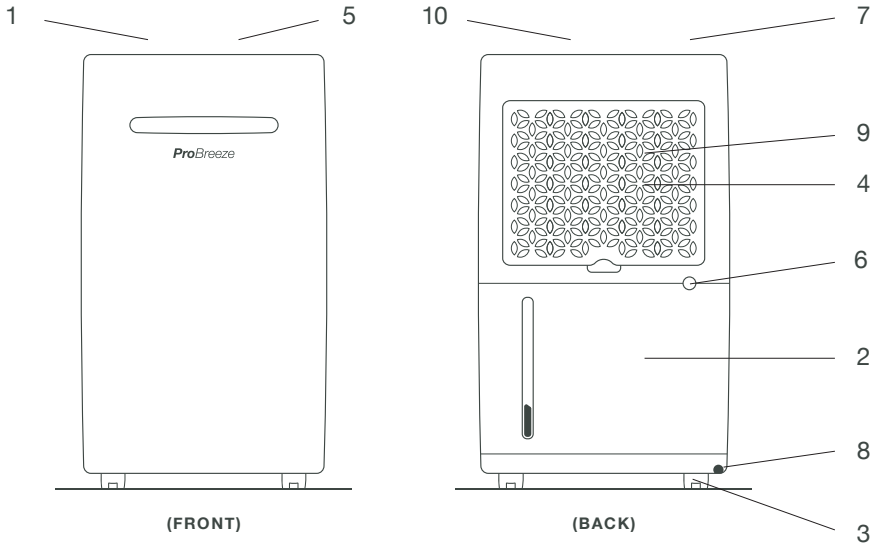
ProBreeze

20L-Entfeuchter

SICHERHEITSHINWEISE

- Stellen Sie sicher, dass das Gerät ausgeschaltet ist, wenn es nicht in Gebrauch ist.
- Das Stromkabel sollte UNTER KEINEN UMSTÄNDEN in einer nassen oder feuchten Umgebung platziert werden. Decken Sie das Kabel nicht ab.
- Vermeiden Sie es, das Netzkabel in Bereichen zu platzieren, wo es eine Stolperfalle darstellen kann.
- Vermeiden Sie es Verlängerungskabel zu verwenden, da diese überhitzen und eine Brandgefahr darstellen können.
- Halten Sie die hinteren und seitlichen Lufteinlässe frei von Blockierungen. Platzieren Sie den Entfeuchter nicht zu nahe an anderen Objekten. Ein Abstand von 40 cm wird empfohlen.
- Halten Sie den Entfeuchter IMMER in einer aufrechten Position, um Lecks zu vermeiden.
- NIEMALS etwas oberhalb des Entfeuchters platzieren. Während des Gebrauchs nicht abdecken.
- Entleeren Sie vor Aufbewahrung des Entfeuchters IMMER den Wassertank.
- Entsorgen Sie das vom Entfeuchter gesammelte Wasser. Dieses Wasser ist nicht trinkbar.
- Dieser Entfeuchter ist kein Spielzeug. Kinder und Haustiere sollten beaufsichtigt werden, wenn der Entfeuchter in Betrieb ist.
- Den Entfeuchter nicht ohne den Luftfilter einsetzen. Den Filter regelmäßig reinigen.
- Den Schlauch für den kontinuierlichen Ablauf nicht bei einer Temperatur unter 1°C nach draußen ableiten.
- Führen Sie niemals fremde Gegenstände in die Öffnungen des Entfeuchters ein, da diese in die Ventilatorflügel gelangen oder Stromschläge verursachen können.
- Der Entfeuchter ist für den Innengebrauch vorgesehen und darf niemals im Freien verwendet werden.
- Stellen Sie vor dem Gebrauch sicher, dass die Haushaltsspannung mit der bemessenen Spezifikation des Entfeuchters übereinstimmt.
- Entfernen Sie während des Gebrauchs den Wassertank nicht, da dadurch Wasser auslaufen kann.

AUSSTATTUNG

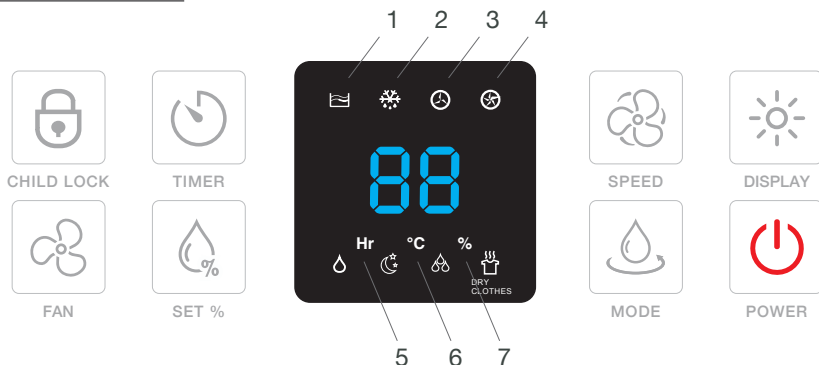


- | | | | | | |
|----|-----------------------------------|---|----------------|---|-------------------------|
| 1 | Bedienfeld | 2 | Wassertank | 3 | Räder |
| 4 | Lufteinlass | 5 | Griff | 6 | Wasserschlauchanschluss |
| 7 | Luftauslass | 8 | Stromanschluss | 9 | Filter |
| 10 | Luftfeuchtigkeitsindikatorleuchte | | | | |

TECHNISCHE DATEN

- Aufnahmekapazität: ca. 20L pro Tag bei 30°C, 80%
- Größe: 550 x 340 x 210 mm
- Stromversorgung: 220V - 240V Wechselstrom ~ 50Hz
- Eingangsleistung: 450W
- Max. Tankkapazität: 5,5L
- Nettogewicht: 14.5 kg
- Betriebsbereich: 5 – 32 °C

BEDIENELEMENTE



Indicator Lights

- | | | |
|--------------------------|---------------------------------------|---------------------------------|
| 1. Wassertank voll | 3. Niedrige Ventilatorgeschwindigkeit | 5. Zeituhr eingestellt |
| 2. Entfrosthung im Gange | 4. Hohe Ventilatorgeschwindigkeit | 6. Temperaturanzeige |
| | | 7. Luftfeuchtigkeit eingestellt |

Hauptschalter (EIN/AUS): Zum Ein- und Ausschalten des Apparats.

Set % (Relative Luftfeuchtigkeit einstellen %): Zum Einstellen der gewünschten relativen Luftfeuchtigkeit (RH) zwischen 30 % - 80 % während dem normalen Entfeuchtungsmodus. Die '%' -Kontrollleuchte blinkt, wenn Änderungen vorgenommen werden. Der Entfeuchter schaltet sich aus, wenn diese gewünschte relative Luftfeuchtigkeit im Raum erreicht ist.

Zur Anzeige der aktuellen Raumtemperatur halten Sie den „SET %“-Button 5 Sekunden lang gedrückt, bis die Temperaturanzeige (°C) aufleuchtet.

Mode (Modus): Zwischen normalem Betrieb, schwachem Betrieb, starkem Betrieb und Waschraum-Modus wählen

- 🔹 Normaler Betrieb: Erlaubt die manuelle Einstellung der Gebläsegeschwindigkeit und der gewünschten Luftfeuchtigkeit (%).
- 🌀 Schwacher Betrieb : Automatische Einstellung der Gebläsegeschwindigkeit auf schwach. Die gewünschte Luftfeuchtigkeit in % wird deaktiviert, und der Entfeuchter läuft im Dauerbetrieb
- 🔹🔹 Starker Betrieb: Automatische Einstellung der Gebläsegeschwindigkeit auf stark. Die gewünschte Luftfeuchtigkeit in % wird deaktiviert, und der Entfeuchter läuft im Dauerbetrieb
- 👕 Waschraum: Zum Betrieb in einem Waschraum beim Wäschetrocknen. Die gewünschte Luftfeuchtigkeit in % wird deaktiviert, und der Entfeuchter läuft im Dauerbetrieb.

Speed (Geschwindigkeit): Einstellung der Leistung des Entfeuchters auf hohe oder niedrige Geschwindigkeit bei normalem Betrieb

Timer (Zeituhr): Einstellung einer Ein- oder Ausschaltzeituhr, zwischen 1-24 Std.

- Einstellung einer Einschaltzeituhr: Wenn der Entfeuchter ausgeschaltet ist, die Zeituhrtaste so lange antippen, bis Sie die gewünschte Zahl von Stunden vor der geplanten Einschaltzeit erreicht haben. Wenn die Zeituhr eingestellt ist, leuchtet die 'Hr'-Leuchte auf.
- Einstellung einer Ausschaltzeituhr: Wenn der Apparat eingeschaltet ist, die Zeituhrtaste so lange antippen, bis Sie die erforderliche Zahl von Stunden vor der Abschaltzeit erreicht haben. Wenn die Zeituhr eingestellt ist, leuchtet die 'Hr'-Leuchte auf.

Child Lock (Kindersicherung): Mit dieser Taste können die Bedientasten zur Kindersicherheit gesperrt werden. Die Taste 3 Sekunden lang gedrückt halten, um die Kindersicherung zu aktivieren oder zu deaktivieren.

Fan (Gebläse): Zum Abschalten der Entfeuchtungsfunktion, sodass nur das Gebläse läuft.

Display (Anzeige): Diese Taste drücken, um den Schlummermodus der Leuchtanzeige zu aktivieren. Dann läuft das Gerät weiter, wobei sich jedoch die Leuchten ausschalten.

Entfrostsleuchte: Anzeigeleuchte, wenn der Apparat entfrostat

Feuchtigkeitskontrollleuchte - Diese Leuchte zeigt die aktuelle Luftfeuchtigkeit an:

- Rot: Luftfeuchtigkeit von über 70 %
- Grün: Luftfeuchtigkeit zwischen 50 % -70 %
- Blau: Luftfeuchtigkeit unter 50 %

ANSCHLIEßEN DES WASSERSCHLAUCHS FÜR KONTINUIERLICHEN ABLASS

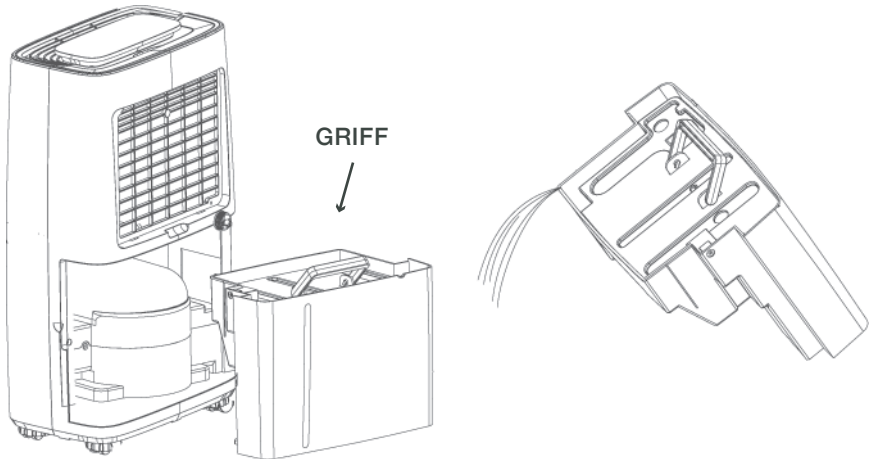
Für den langfristigen Betrieb ist es zu empfehlen, einen Schlauch für den kontinuierlichen Wasserablass anzuschließen.

1. Entfernen Sie den Wassertank
2. Verbinden Sie den Schlauch mit dem Wasserschlauchanschluss und stellen Sie sicher, dass er korrekt angeschlossen ist
3. Darauf achten, dass das Schlauchende in einen geeigneten Auslass (z. B. einen Abfluss oder einen Eimer) mündet
4. Bringen Sie den Wassertank vorsichtig wieder an

ABNEHMEN UND ENTLEEREN DES WASSERTANKS

Wenn der Wassertank voll ist, blinkt die rote Kontrollleuchte auf, und das Gerät gibt einen Piepton von sich. Die Entfeuchtungsfunktion schaltet sich automatisch aus. Die EIN-/AUS-Taste drücken, um den Entfeuchter vor der Entnahme des Wassertanks auszuschalten.

1. Den Wassertank sanft aus der Rückseite des Apparats herausziehen
2. Halten Sie den Wassertank am Griff und entleeren Sie ihn
3. Den Tank nach dem Entleeren wieder sorgfältig einsetzen



ENTFROSTUNG

Bei Temperaturen unter 23°C - kann eine Entfrostung des Apparats erforderlich sein. Dieser Vorgang schaltet automatisch ein und dauert bis zu 5 Minuten. Während dieser Zeit setzt die Entfeuchtungsfunktion aus und die Entfrostungsanzeige leuchtet auf.

Den Apparat nicht während der Entfrostung abschalten.

REINIGUNG

Allgemeine Reinigung: Stellen Sie sicher, dass der Entfeuchter ausgeschaltet ist, und ziehen Sie den Stecker aus der Steckdose. Verwenden Sie ein weiches Tuch zum Entfernen von Staub oder Schmutz von der Oberfläche des Apparats und den Lufteinlässen.

Filter-Reinigung: Der Filter befindet sich hinter den Entlüftern an der Rückseite des Geräts. So greifen Sie auf den Filter zu:

1. Entfernen Sie die Abdeckung auf der Rückseite des Entfeuchters
2. Entfernen Sie den Nylonfilter aus dem Filterhalter

Der Filter sollte alle zwei Wochen mit einem feuchten Tuch gereinigt werden.

Wassertank-Reinigung: Zur Vorbeugung von Schimmel, Stockflecken und Bakterien sollte der Wassertank alle paar Wochen gereinigt werden. Füllen Sie etwas sauberes Wasser in den Tank und geben Sie einige Tropfen mildes Reinigungsmittel hinzu. Schwenken Sie den Tank, leeren Sie ihn und spülen Sie ihn aus.

Entfernen Sie den Griff und den Deckel, um besser auf das Innere des Tanks zugreifen und diesen gründlich reinigen und abtrocknen zu können.

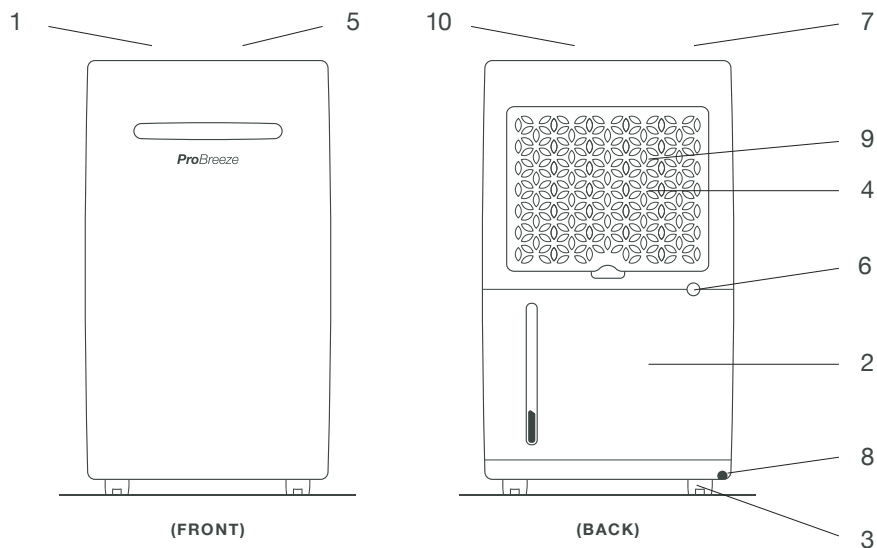
ProBreeze

Déshumidificateur 20 L

INSTRUCTIONS DE SÉCURITÉ

- Vérifiez que l'interrupteur marche/arrêt du déshumidificateur est en position "Arrêt" lorsque l'appareil n'est pas utilisé.
- NE PAS PLACER le câble d'alimentation dans un endroit mouillé ou humide. Ne pas couvrir le câble.
- Ne pas laisser le câble quelque part où il pourrait entraîner une chute.
- Ne pas utiliser des rallonges électriques car elles pourraient surchauffer et créer un risque d'incendie.
- Ne pas bloquer les entrées d'air à l'arrière et les sorties d'air latérales. Ne pas placer le déshumidificateur trop près d'autres objets. La distance recommandée est de 40 cm.
- TOUJOURS laisser le déshumidificateur en position verticale pour éviter les fuites.
- NE JAMAIS poser quoi que ce soit sur le déshumidificateur. Ne pas le couvrir lorsqu'il est en marche.
- TOUJOURS vider le réservoir d'eau avant de ranger le déshumidificateur.
- Jetez l'eau récoltée par le déshumidificateur. Cette eau n'est pas potable.
- Ce déshumidificateur n'est pas un jouet. Surveillez les enfants et les animaux lorsque le déshumidificateur fonctionne.
- N'utilisez pas l'appareil sans le filtre à air. Nettoyez le filtre régulièrement.
- Ne pas placez pas le tuyau de vidange continue à l'extérieur lorsque la température est inférieure à 1°C.
- N'introduisez jamais de corps étrangers dans les ouvertures du déshumidificateur, car ils pourraient provoquer des chocs électriques ou s'accrocher aux pales du ventilateur.
- Ce déshumidificateur est destiné à une utilisation à l'intérieur et ne doit jamais être utilisé à l'extérieur.
- Vérifiez que l'alimentation électrique des locaux est conforme aux exigences du déshumidificateur avant de vous en servir.
- Ne retirez pas le réservoir d'eau quand le déshumidificateur est en fonctionnement sinon de l'eau risque de s'écouler.

CARACTÉRISTIQUES

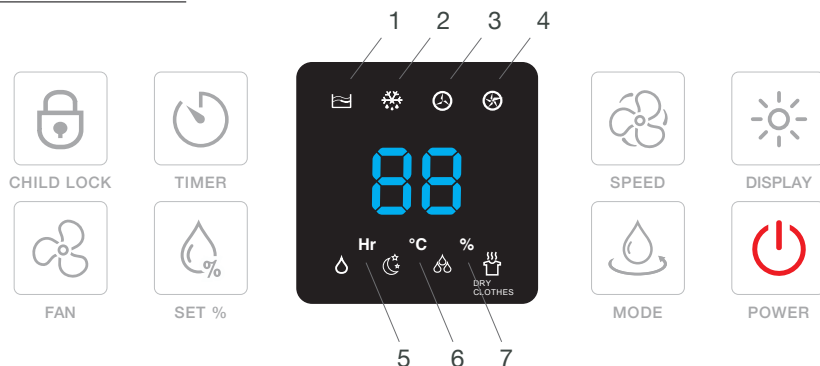


- | | | | | | |
|----|--------------------------------|---|---------------------------|---|---------------------------|
| 1 | Panneau de commande | 2 | Réservoir d'eau | 3 | Roues |
| 4 | Admission d'air | 5 | Poignée | 6 | Connecteur du tuyau d'eau |
| 7 | Sortie d'air | 8 | Connecteur d'alimentation | 9 | Filtre |
| 10 | Indicateur lumineux d'humidité | | | | |

SPÉCIFICATIONS

- Capacité de collecte : Environ 20 L par jour à 30°C, 80 %
- Dimensions : 550 x 340 x 210 mm
- Alimentation : CA 220 V-240 V ~ 50 Hz
- Puissance d'entrée : 450 W
- Capacité maximum du réservoir : 5,5 L
- Poids net : 14.5 kg
- Plage de fonctionnement : 5 – 32 °C

CONTRÔLES



Indicator Lights

- | | | |
|--------------------------|----------------------------------|------------------------------|
| 1. Réservoir d'eau plein | 3. Vitesse lente du ventilateur | 5. Réglage du minuteur |
| 2. Dégivrage en cours | 4. Vitesse rapide du ventilateur | 6. Indicateur de température |
| | | 7. Réglage de l'humidité |

Bouton marche/arrêt : Allume et éteint le déshumidificateur

Set % (Réglage de l'humidité relative (HR) en %) : Définit l'humidité relative (HR) entre 30 %-80 % en mode de déshumidification normal. Le voyant ' % ' clignote lorsque des changements sont apportés. Le déshumidificateur s'éteint lorsque le % d'HR ciblé est atteint.

Pour afficher la température ambiante actuelle, appuyez sur le bouton SET% et maintenez-le enfoncé pendant 5 secondes jusqu'à ce que le voyant de température s'allume (° C).

Mode (Mode) : Sélectionnez entre normal, faible consommation, puissance élevée et modes blanchisserie

- Mode Normal : Permet le réglage manuel de la vitesse du ventilateur et du % d'humidité ciblé.
- Faible Consommation: Définit automatiquement la vitesse du ventilateur en mode faible consommation. Le % d'humidité ciblé est désactivé et le déshumidificateur fonctionne en continu.
- Puissance élevée : Définit automatiquement la vitesse du ventilateur en mode puissance élevée. Le % d'humidité ciblé est désactivé et le déshumidificateur fonctionne en continu.
- Blanchisserie : À utiliser dans une buanderie où sèchent des vêtements. Le % d'humidité ciblé est désactivé et le déshumidificateur fonctionne en continu.

Speed (Vitesse) : Met le déshumidificateur en mode de vitesse élevée ou basse en mode Normal

Timer (Minuteur) : Permet de programmer l'allumage et l'arrêt du déshumidificateur entre 1 à 24 heures.

- Programmer l'allumage : Lorsque le déshumidificateur est éteint, appuyez sur le bouton du minuteur jusqu'à l'affichage de l'heure à laquelle vous souhaitez qu'il s'allume. Le voyant 'Hr' s'allumera lorsque le minuteur sera programmé.
- Programmer l'arrêt : Lorsque le déshumidificateur est allumé, appuyez sur le bouton du minuteur jusqu'à l'affichage de l'heure à laquelle vous souhaitez qu'il s'éteigne. Le voyant 'Hr' s'allumera lorsque le minuteur sera programmé.

Child Lock (Verrouillage enfant) : Ce bouton permet de verrouiller les commandes pour la sécurité des enfants. Appuyez et maintenez le bouton enfoncé pendant 3 secondes pour verrouiller et déverrouiller.

Fan (Ventilateur) : Désactive la fonction de déshumidification de sorte que seul le ventilateur fonctionne.

Display (Afficher) : Appuyez sur ce bouton pour mettre l'écran en veille. Le déshumidificateur continuera à fonctionner mais sans qu'aucun voyant ne s'allume.

Voyant lumineux de dégivrage : S'allume lorsque le déshumidificateur est en dégivrage

Voyant d'humidité - Ce voyant indique l'humidité actuelle de l'air :

- Rouge : Humidité supérieure à 70 %
- Vert : Humidité entre 50 % -70 %
- Bleu : Humidité inférieure à 50 %

BRANCHER LE TUYAU D'EAU POUR PERMETTRE UNE VIDANGE EN CONTINU

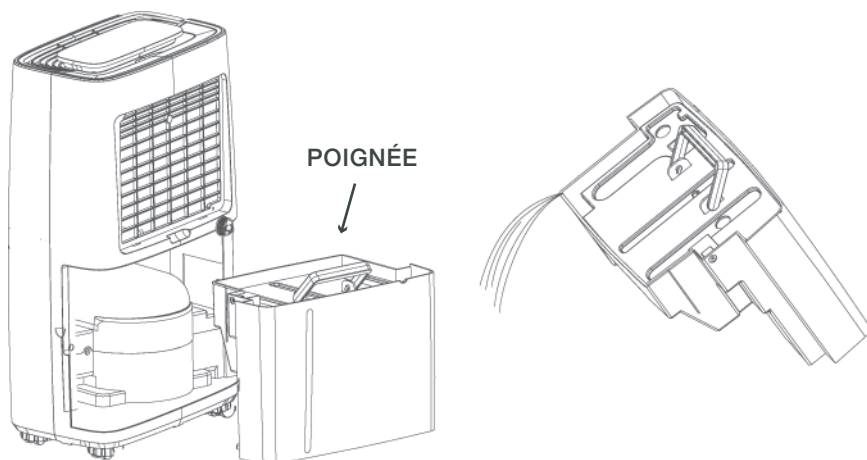
En cas d'utilisation à long terme il est recommandé de brancher un tuyau d'eau pour permettre une vidange en continu.

1. Retirez le réservoir
2. Insérez le tuyau sur l'embout de sortie de l'eau, et assurez-vous qu'il est correctement branché
3. Veillez à ce que l'extrémité du tuyau parte dans un récipient de vidange approprié (p. ex. un drain ou un seau)
4. Remettez le réservoir en place avec précaution

RETIRER ET VIDER LE RÉSERVOIR D'EAU

Lorsque le réservoir d'eau est plein, le voyant lumineux rouge clignote et le déshumidificateur émet un signal sonore. La fonction de déshumidification s'arrête automatiquement. Appuyez sur le bouton Marche/Arrêt pour éteindre l'appareil avant de retirer le réservoir d'eau.

1. Tirez doucement le réservoir d'eau à de l'arrière de l'appareil
2. Utilisez la poignée pour vider le réservoir
3. Une fois le réservoir vide, repositionnez-le doucement à l'arrière de l'appareil



DÉGIVRAGE

L'unité peut avoir besoin d'une dégivrage à des températures inférieures à 23°C - cela se produira automatiquement et durera jusqu'à 5 minutes. Pendant ce temps, la fonction de déshumidification s'arrête et le voyant de dégivrage s'allume.

N'éteignez pas l'appareil lorsqu'il est en cours de dégivrage.

NETTOYAGE

Entretien général : Vérifiez que l'humidificateur soit éteint et débranché de la prise électrique. Utilisez un chiffon doux pour retirer la poussière ou les débris de la surface de l'appareil et des entrées d'air.

Nettoyage du filtre : le filtre est situé derrière les sorties d'aération à l'arrière de l'appareil. Pour accéder au filtre :

1. Retirez le capot arrière du déshumidificateur
2. Enlevez le filtre nylon du porte-filtre

Le filtre doit être nettoyé toutes les deux semaines à l'aide d'un chiffon humide.

Nettoyage du réservoir d'eau : le réservoir d'eau doit être nettoyé toutes les deux ou trois semaines pour éviter la formation de moisissure et de bactéries. Remplissez partiellement le réservoir avec de l'eau propre et ajoutez un peu de détergent doux. Secouez vigoureusement, puis videz le réservoir et rincez.

Pour un nettoyage plus complet ou un séchage du réservoir, vous pouvez retirer la poignée et le couvercle pour accéder à l'intérieur du réservoir.

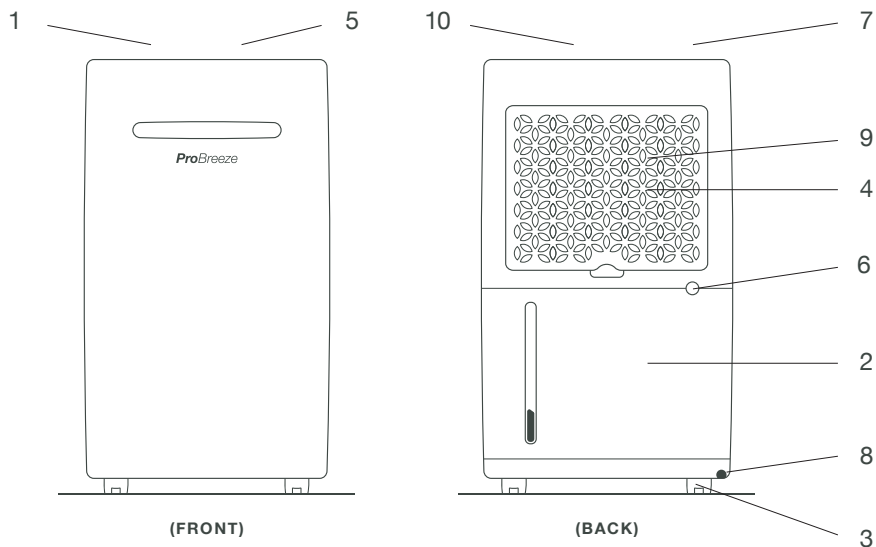
ProBreeze

Deumidificatore 20 L

ISTRUZIONI DI SICUREZZA

- Assicurarsi che il pulsante di accensione / spegnimento del deumidificatore sia impostato su "off" (spento) quando l'unità non viene utilizzata.
- NON collocare il cavo di alimentazione in luoghi umidi o bagnati. Evitare di coprire il cavo.
- Evitare di collocare il cavo di alimentazione in zone dove vi si possa inciampare.
- Evitare l'uso di prolunghe in quanto potrebbero surriscaldarsi e causare rischi d'incendio.
- Mantenere liberi gli ingressi dell'aria posteriori e le uscite dell'aria laterali. Non posizionare il deumidificatore troppo vicino ad altri oggetti. Si raccomanda una distanza minima di 40 cm.
- Tenere SEMPRE il deumidificatore in posizione verticale per evitare perdite.
- NON posare nulla sulla parte superiore del deumidificatore. Non coprire durante l'uso.
- Vuotare SEMPRE la tanica dell'acqua prima di mettere via il deumidificatore.
- Gettare l'acqua raccolta dal deumidificatore. Si tratta di acqua non potabile.
- Questo deumidificatore non è un giocattolo. I bambini e gli animali domestici devono essere sorvegliati quando il deumidificatore è in uso.
- Non utilizzare il deumidificatore senza il filtro dell'aria. Pulire il filtro con regolarità.
- Non posizionare il tubo di drenaggio continuo all'esterno quando le temperature sono al di sotto di 1°C.
- Non inserire mai corpi estranei nelle aperture del deumidificatore poiché ciò potrebbe esser causa di scosse elettriche o di contatto con le lame della ventola.
- Il presente deumidificatore è destinato all'uso in ambienti chiusi e non dovrebbe mai essere usato all'aperto.
- Prima dell'uso, assicurarsi che la tensione della rete elettrica disponibile sia compatibile con la specifica del deumidificatore.
- Non rimuovere il serbatoio dell'acqua quando l'unità è in funzione; ciò potrebbe esser causa di una perdita di acqua.

CARATTERISTICHE

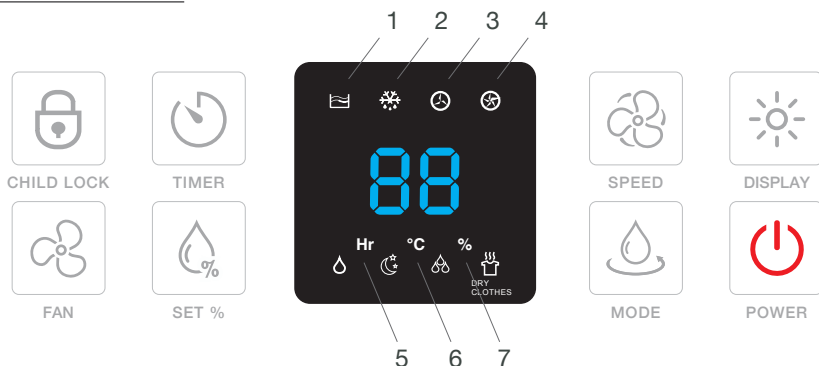


- | | | | | | |
|----|---------------------------|---|-----------------------------|---|----------------------------|
| 1 | Pannello di controllo | 2 | Serbatoio dell'acqua | 3 | Ruote |
| 4 | Presa d'aria | 5 | Manico | 6 | Connettore tubo dell'acqua |
| 7 | Bocchetta di ventilazione | 8 | Connettore di alimentazione | 9 | Filtro |
| 10 | Spia dell'umidità | | | | |

SPECIFICHE

- Capacità di raccolta: Circa 20L al giorno a 30°C, 80%
- Dimensioni: 550 x 340 x 210 mm
- Alimentazione: AC220V-240V ~ 50Hz
- Potenza d'ingresso: 450W
- Capienza massima serbatoio: 5,5L
- Peso netto: 14.5kg
- Intervallo di funzionamento: 5 – 32 °C

COMANDI



Indicator Lights

1. Serbatoio dell'acqua pieno
2. Sbrinamento in corso
3. Velocità della ventola bassa
4. Velocità della ventola alta
5. Impostazione timer
6. Indicatore della temperatura
7. Impostazione umidità

Tasto accensione: Accende o spegne il deumidificatore

Set % (Impostazione UR%): Imposta l'umidità relativa (UR) desiderata, tra il 30% e l'80%, durante la modalità normale di deumidificazione. La spia "%" lampeggia quando si modificano le impostazioni. Il deumidificatore si spegne al raggiungimento della UR% desiderata nella stanza.

Per visualizzare la temperatura ambiente tenere premuto il pulsante SET % per 5 secondi finché l'indicatore della temperatura (°C) non si accenderà.

Mode (Modalità): Scegliere tra le modalità normale, silenziosa, ad alta potenza e lavanderia

- 🔹 Modo Normale: Permette l'impostazione manuale della velocità della ventola e dell'umidità (%) finale.
- 🌀 Bassa Potenza: Imposta automaticamente la velocità della ventola a bassa velocità. Il % dell'umidità finale si disattiva e il deumidificatore funziona in maniera costante.
- 🔹 Ad alta potenza: Imposta automaticamente la ventola ad alta velocità. Il % dell'umidità finale si disattiva e il deumidificatore funziona in maniera costante.
- 👕 Lavanderia: Da impostare in una lavanderia dove si asciugano i panni. Il % dell'umidità finale si disattiva e il deumidificatore funziona in maniera costante.

Speed (Velocità): Imposta la potenza del deumidificatore a una velocità alta o bassa in modalità normale

Timer (Timer): Attiva o disattiva il timer, da 1 a 24 ore.

- Attivare il timer: A deumidificatore spento, premere il tasto del timer fino a raggiungere il numero di ore desiderate prima che il timer si attivi. La spia “Hr” si accende quando il timer viene attivato.
- Disattivare il timer: A deumidificatore acceso, premere il tasto del timer fino a raggiungere il numero di ore desiderate prima che il timer si disattivi. La spia “Hr” si accende quando il timer viene attivato.

Child Lock (Blocco bambini) : Questo tasto blocca i comandi per la sicurezza dei bambini. Tenere premuto il tasto per 3 secondi per bloccare e sbloccare.

Fan (Ventola) : Spegne la funzione del deumidificatore, lasciando girare solo la ventola.

Display (Display) : Premere questo tasto per mettere il display in modalità d'attesa. L'apparecchio continua a funzionare, ma le spie si spengono.

Spia di sbrinamento : Indica quando è in corso lo sbrinamento.

Spia luminosa di umidità - Indica l'attuale umidità dell'aria:

- Rossa: Umidità maggiore del 70%
- Verde: Umidità compresa tra 50 e 70%
- Blu: Umidità al di sotto del 50%

COLLEGARE IL TUBO DELL'ACQUA PER UN DRENAGGIO CONTINUO

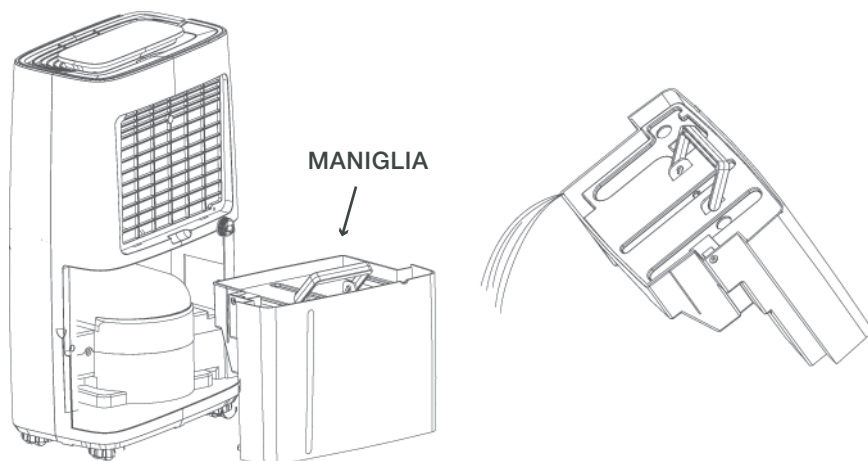
Per un uso prolungato, si consiglia di collegare un tubo per un drenaggio continuo.

1. Rimuovere il serbatoio dell'acqua
2. Inserire il tubo nel Connettore del tubo dell'acqua, assicurandosi che sia collegato correttamente.
3. Assicurarsi che l'estremità del tubo abbia una bocca d'uscita di drenaggio adatta (es. uno scarico o un secchio)
4. Rimettere con cura il serbatoio in posizione

RIMUOVERE E SVUOTARE IL SERBATOIO DELL'ACQUA

Quando il serbatoio dell'acqua è pieno, la spia luminosa rossa lampeggia e l'unità emette un segnale acustico. La funzione di deumidificazione si interrompe automaticamente. Premere il tasto ON/OFF per spegnere il deumidificatore, prima di rimuovere il serbatoio dell'acqua.

1. Tirare delicatamente il serbatoio dell'acqua dal retro del deumidificatore
2. Usare la maniglia per svuotare il serbatoio dell'acqua
3. Riposizionare il serbatoio, prestando attenzione



SBRINAMENTO

L'unità può aver bisogno di sbrinarsi a temperature inferiori ai 23°C. Ciò avviene automaticamente e l'operazione può durare fino a 5 minuti. Durante questa operazione, la funzione di deumidificazione si interrompe e la spia di sbrinamento si accende.

Non spegnere l'unità durante lo sbrinamento.

PULIZIA

Pulizia generale: Assicurarsi che il deumidificatore sia spento e il cavo scollegato dalla presa elettrica. Utilizzare un panno morbido per rimuovere polvere e residui di sporco dalla superficie dell'unità e dalle prese d'aria.

Pulizia del filtro: il filtro è posizionato dietro le bocchette dell'aria sulla parte posteriore dell'unità. Per accedere al filtro:

1. Rimuovere il coperchio posteriore dal deumidificatore
2. Separare il filtro di nylon dal supporto del filtro

È necessario pulire il filtro ogni due settimane con un panno umido.

Pulizia del serbatoio dell'acqua: il serbatoio dell'acqua dovrebbe essere pulito dopo qualche settimana di utilizzo al fine di prevenire la formazione di muffe e batteri. Riempire il serbatoio parzialmente con acqua pulita e aggiungere un detergente delicato. Eseguendo movimenti circolari, distribuire sulle pareti e quindi svuotare e risciacquare.

Per una pulizia e una asciugatura accurate, rimuovere la maniglia e il coperchio in modo da avere accesso all'interno del serbatoio.

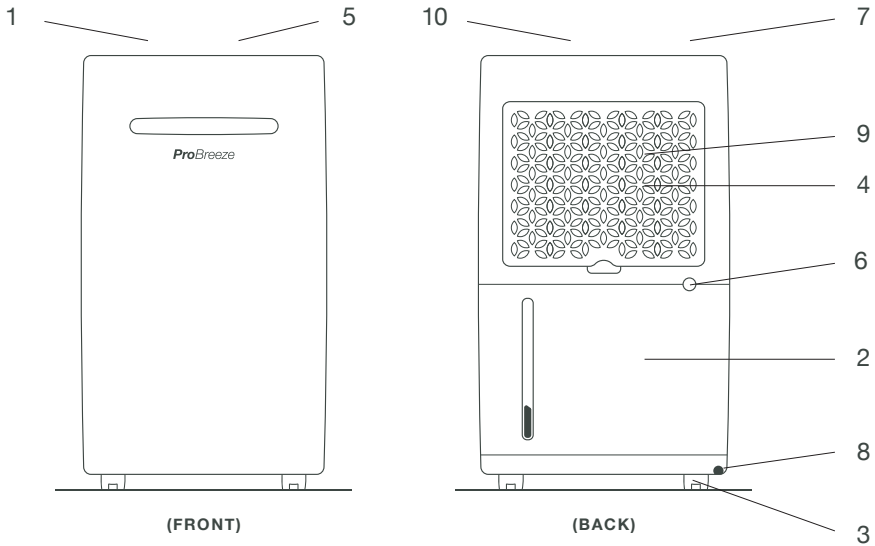
ProBreeze

Deshumidificador de 20 l

INSTRUCCIONES DE SEGURIDAD

- Asegúrese de que el botón de encendido/apagado del deshumidificador está apagado cuando la unidad no está en uso.
- NO coloque el cable eléctrico en un lugar húmedo o mojado. Evite tapar el cable.
- Evite colocar el cable eléctrico en zonas en las que pueda ser un riesgo de tropiezo.
- Evite utilizar cables de extensión, ya que pueden sobrecalentarse y provocar riesgo de incendio.
- Mantenga libre de obstrucciones las entradas de aire posteriores y las salidas de aire laterales. No coloque el deshumidificador demasiado cerca de otros objetos. Se recomienda mantener una distancia de 40 cm.
- SIEMPRE mantenga el deshumidificador en posición vertical para evitar fugas.
- NUNCA coloque objetos sobre la parte superior del deshumidificador. No lo cubra mientras está en uso.
- SIEMPRE debe vaciar el depósito de agua antes de guardar el deshumidificador.
- Tire el agua recogida en el deshumidificador. Esta agua no es potable.
- Este deshumidificador no es un juguete. Los niños y las mascotas deben estar supervisados cuando el deshumidificador está en uso.
- No use el deshumidificador sin el filtro de aire. Limpie el filtro frecuentemente.
- No coloque la manguera de vaciado continuo en el exterior cuando las temperaturas se sitúen por debajo de 1 °C.
- No introduzca nunca objetos extraños en las aberturas del deshumidificador, ya que podrían provocar descargas eléctricas o enredarse en las aspas del ventilador.
- Este deshumidificador es para uso interior, no se debería usar nunca en exteriores.
- Asegúrese de que la tensión eléctrica de su hogar coincide con las especificaciones del deshumidificador antes de usarlo.
- No retire el depósito de agua mientras está en funcionamiento, ya que podría provocar fugas de agua.

CARACTERÍSTICAS

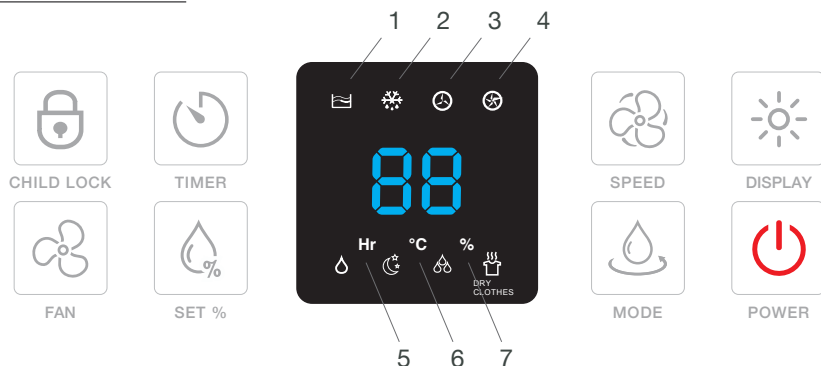


- | | | | | | |
|----|---------------------------|---|--------------------------|---|---------------------------------|
| 1 | Panel de control | 2 | Tanque de agua | 3 | Ruedas |
| 4 | Entrada de aire | 5 | Asa | 6 | Conector de la manguera de agua |
| 7 | Salida de aire | 8 | Conector de alimentación | 9 | Filtro |
| 10 | Luz indicadora de humedad | | | | |

ESPECIFICACIONES

- Capacidad de almacenamiento: Apróx. 20 l al día a 30 °C, 80 %
- Tamaño: 550 x 340 x 210 mm
- Suministro eléctrico: CA 220 V - 240 V ~ 50 Hz
- Corriente de entrada: 450 W
- Máx. capacidad del tanque: 5,5 l
- Peso neto: 14.5 kg
- Rango de funcionamiento: 5 - 32 °C

CONTROLES



Indicator Lights

1. Tanque de agua lleno
2. Descongelación en progreso
3. Velocidad del ventilador baja
4. Velocidad del ventilador alta
5. Configuración del temporizador
6. Indicador de temperatura
7. Configuración de humedad

Botón de encendido: Enciende y apaga el deshumidificador.

Set % (Configuración del % de HR): Configura la humedad relativa (HR) que se prefiera entre el 30 % y el 80 % durante el modo normal de deshumidificación. El indicador de luz «%» parpadeará mientras se realizan los cambios. El deshumidificador se apagará cuando el cuarto alcance el % de HR marcado.

Para ver la temperatura actual de la habitación, mantenga pulsado el botón SET % durante 5 segundos hasta que se encienda la luz indicadora de temperatura (°C).

Mode (Modo): Elija entre el modo normal, baja potencia, alta potencia y colada.

- 🔹 Modo Normal: Permite la configuración manual tanto de la velocidad del ventilador como del % de humedad deseada.
- 🌀 Baja Potencia: Configura automáticamente el ventilador en velocidad baja. El % de humedad deseada se desactiva y el deshumidificador funciona de manera continua.
- 🌀 Alta Potencia; Configura automáticamente el ventilador en velocidad alta. El % de humedad deseada se desactiva y el deshumidificador funciona de manera continua.
- 👕 Colada: Se recomienda su uso en el cuarto de la colada donde se tienda la ropa. El % de humedad deseada se desactiva y el deshumidificador funciona de manera continua.

Speed (Velocidad): Configura la potencia del deshumidificador a velocidad alta o baja cuando está en modo Normal

Timer (Temporizador): Elija un temporizador de encendido o apagado entre 1 y 24 horas.

- Configuración del temporizador de encendido: Mientras el deshumidificador está apagado, pulse el botón del temporizador hasta alcanzar el número de horas que quiere que pasen antes del encendido. Se iluminará la luz «Hr» cuando el temporizador esté configurado.
- Configuración del temporizador de apagado: Mientras el deshumidificador está encendido, pulse el botón del temporizador hasta alcanzar el número de horas que quiere que pasen antes del apagado. Se iluminará la luz «Hr» cuando el temporizador esté configurado.

Child Lock (Bloqueo para niños) : Este botón bloquea los controles para la seguridad de los niños. Mantenga pulsado el botón durante 3 segundos para bloquear y desbloquear.

Fan (Ventilador) : Desconecta la función de deshumidificación para que solo funcione el ventilador.

Display (Monitor) : Pulse este botón para suspender los indicadores. La unidad seguirá funcionando, pero se apagarán las luces.

Luz de descongelación : Indica cuando se está descongelando la unidad

Indicador de luz de humedad - Es un indicador de la humedad actual del aire:

- Rojo: Humedad superior al 70 %
- Verde: Humedad entre el 50 % y el 70 %
- Azul: Humedad por debajo del 50 %.

CONEXIÓN DE LA MANGUERA DE AGUA PARA UN VACIADO CONTINUO

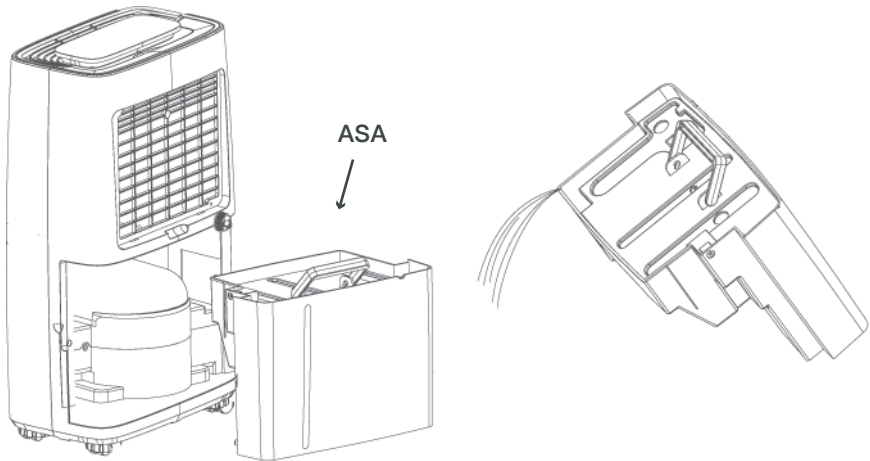
Se recomienda conectar una manguera para vaciado continuo en usos prolongados.

1. Retire el depósito de agua.
2. Introduzca la manguera en el conector de manguera de agua y asegúrese de que está conectado adecuadamente.
3. Asegúrese de que el extremo de la manguera cuenta con una salida de vaciado adecuada (un desagüe o un cubo)
4. Vuelva a introducir el depósito con cuidado.

RETIRADA Y VACIADO DEL TANQUE DE AGUA

Cuando el tanque de agua esté lleno, el indicador de luz rojo parpadeará y el dispositivo emitirá un pitido. La función de deshumidificación se detendrá automáticamente. Pulse el botón ON/OFF para apagar el deshumidificador antes de retirar el tanque de agua.

1. Tire del tanque de agua con cuidado desde la parte trasera del deshumidificador
2. Utilice el asa para vaciar el depósito de agua.
3. Una vez que esté vacío, vuelva a introducir el tanque en la ranura con cuidado



DESCONGELACIÓN

La unidad puede necesitar descongelarse en temperaturas inferiores a los 23 °C - Sucederá automáticamente y durará hasta 5 minutos. Durante este tiempo, la función de deshumidificación se detendrá y el indicador de descongelación se iluminará.

No apague la unidad mientras se está descongelando.

LIMPIEZA

Limpieza general: Asegúrese de que el deshumidificador está apagado y desenchufado de la toma de corriente. Utilice un paño suave para limpiar el polvo o cualquier resto de suciedad de la superficie de la unidad y de las entradas de aire.

Limpieza del filtro: el filtro se encuentra detrás de las aberturas de ventilación de aire en la parte trasera de la unidad. Para acceder al filtro:

1. Retire la tapa trasera del deshumidificador.
2. Retire el filtro de nylon del soporte del filtro.

El filtro debería limpiarse cada dos semanas usando un paño húmedo.

Limpieza del depósito de agua: el depósito de agua debería limpiarse en intervalos de pocas semanas para evitar la aparición de hongos, moho y bacterias. Rellene parcialmente el depósito con agua limpia y añada un poco de detergente suave. Remuévalo, luego vacíe el depósito y aclárelo.

Para limpiar y secar el depósito en profundidad, puede retirar el asa y la tapa para acceder al interior del depósito.

ProBreeze

20L Dehumidifier | Model PB-08

Labs Atrium
Stables Market
Chalk Farm Road
London
NW1 8AH
United Kingdom

WWW.PROBREEZE.COM

