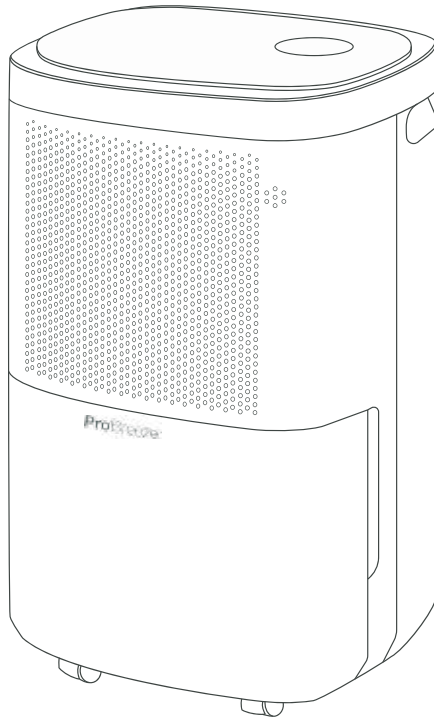


ProBreeze

12L Dehumidifier | Model PB-06



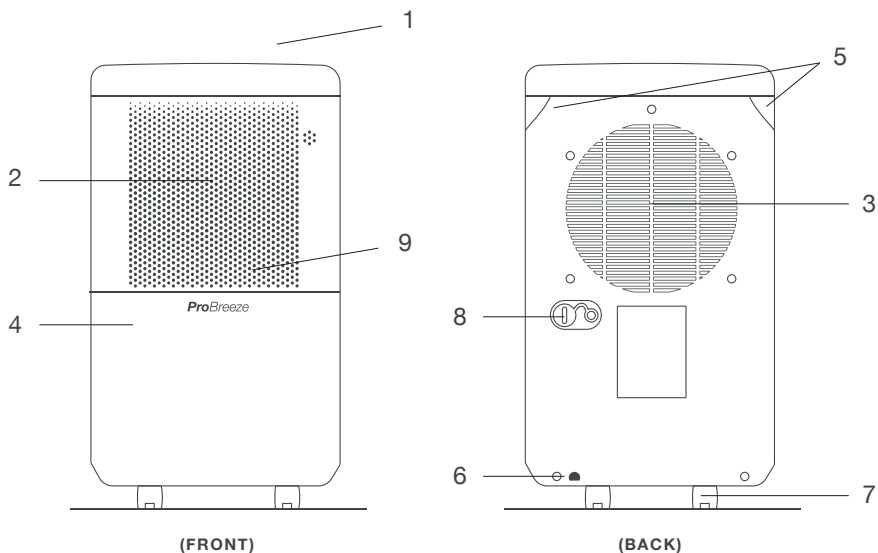
INSTRUCTION MANUAL

**MODE D'EMPLOI
BEDIENUNGSANLEITUNG
MANUALE DI ISTRUZIONI
MANUAL DE INSTRUCCIONES**

ProBreeze

12L Dehumidifier

FEATURES



- | | | |
|-----------------|-------------------|------------------------|
| 1 Control Panel | 4 Water tank | 7 Wheels |
| 2 Air Inlet | 5 Handles | 8 Water Hose Connector |
| 3 Air Outlet | 6 Power Connector | 9 Filter |

SPECIFICATIONS

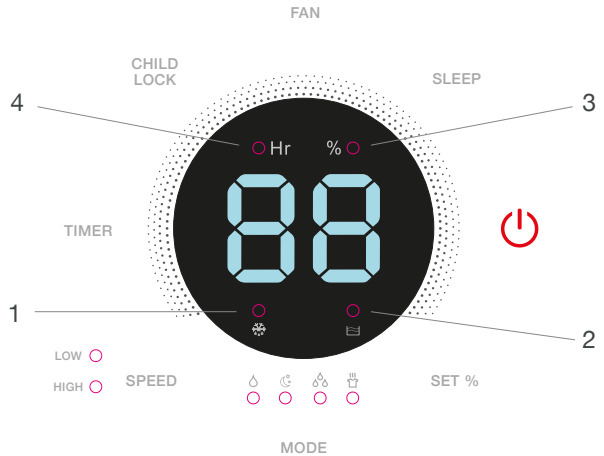
- Collection Capacity: Approx 12L per day at 30°C, 80%
- Size: 525 x 320 x 284mm
- Power Supply: AC220V - 240V ~ 50Hz
- Input Power: 220W
- Max Tank Capacity: 2.2L
- Net weight: 12kg
- Operating range: 5 – 32 °C

CONTROLS

Power Button: Turns the dehumidifier on and off.

Indicator Lights

1. Defrost in progress
2. Water tank full
3. Humidity set
4. Timer set



Set %: Sets the desired relative humidity (RH) between 30%-80% during normal dehumidification mode. The '%' indicator light will flash when changes are being made. The dehumidifier will turn off when the room reaches this target RH%.

Mode: Select between normal, low-power, high-power and laundry modes

- 🚰 Normal Mode: Allows manual setting of both fan speed and target humidity %.
- 🌀 Low Power: Automatically sets the fan speed to low. Target humidity % is disabled and the dehumidifier will run continuously.
- 💧 High Power: Automatically sets the fan speed to high. Target humidity % is disabled and the dehumidifier will run continuously.
- 🧺 Laundry: For use in a laundry room when drying clothes. Target humidity % is disabled and the dehumidifier will run continuously.

Speed: Sets the dehumidifier power to high or low speed when in Normal mode.

Timer: Set a turn-on or shut-off timer, between 1-24 hrs.

- Setting a Turn-On timer: When the dehumidifier is off, tap the timer button until you reach the desired number hours before you want it to turn on. The 'Hr' light will light up when a timer is set.
- Setting a Turn-Off timer: When the unit is on, tap the timer button until you reach the desired number of hours required before it turns off. The 'Hr' light will light up when a timer is set.

Child Lock: This button will lock the controls for child safety. Press and hold the button for 3 seconds to lock and unlock.

Fan: Turns off the dehumidifying function so that only the fan runs.

Sleep: Press this button to send the display to sleep. The unit will continue working but the lights will turn off.

Defrosting light : Indicator when the unit is defrosting.

Humidity Indicator light: This is an indicator of the current air humidity:

- Red: Humidity more the 70%
- Green: Humidity between 50% -70%
- Blue: Humidity below 50%

REMOVING AND EMPTYING THE WATER TANK

When the water tank is full the red indicator light will flash and the product will make a beeping sound. The dehumidifying function will automatically stop. Press the ON/OFF button to turn off the dehumidifier before removing the water tank.

1. Gently pull the water tank out from the back of the dehumidifier
2. Empty the water tank
3. Once empty, slot the tank back in carefully

CONNECTING THE WATER HOSE FOR CONTINUOUS DRAINING

For long term use it is recommended to connect a hose for continuous drainage.

1. Remove the plug from the water hose connector located on the back of the unit
2. Insert the hose, ensuring it is connected properly
3. Ensure the hose end has a suitable drainage outlet (e.g. a drain or bucket)

DEFROSTING

The unit may need defrosting in temperatures less than 18°C - This will happen automatically and last up to 5 minutes. During this time, the dehumidifying function will stop and the defrost indicator will light up.

Do not switch off while the unit is defrosting.

CLEANING

General Cleaning: Ensure the dehumidifier is off and unplugged from the wall socket. Use a soft cloth to clean away any dust or debris from the surface of the unit and air inlets.

Filter Cleaning: The filter is located behind the air vents on the front of the unit. To access the filter:

1. Turn off and unplug the dehumidifier from the wall socket
2. Remove the water tank.
3. Slide your hand underneath the air vents and grip the bottom of the filter with your fingers and thumb.
4. Pull down firmly to unclip and remove the filter.

The filter should be cleaned every two weeks using a damp cloth.

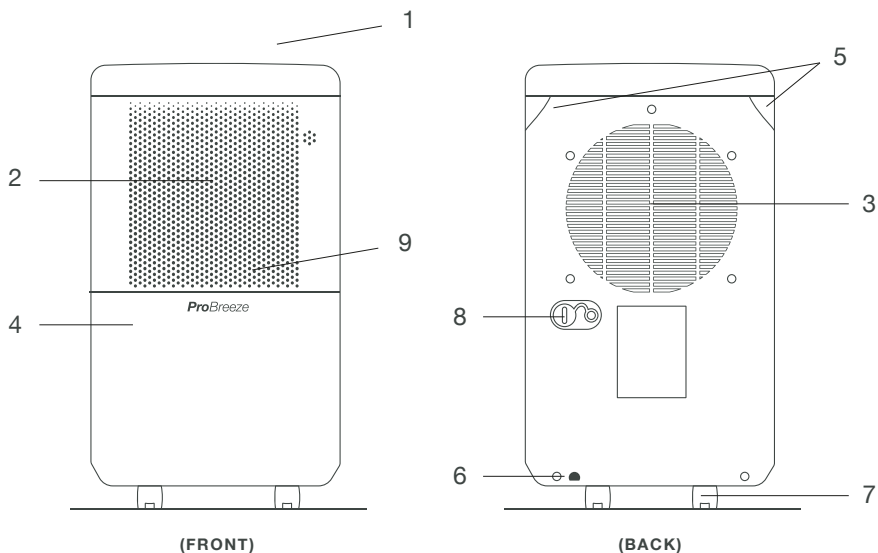
SAFETY INSTRUCTIONS

- Ensure the dehumidifier's On/Off switch is set to off when the unit is not in use.
- DO NOT place the power cable in a wet or damp place. Avoid covering the cable.
- Avoid placing power cord in areas where it can become a tripping hazard.
- Avoid using extension cables as they may overheat and cause a fire risk.
- Keep the back air inlets and side air outlets free from blockages. Do not place the dehumidifier too close other objects. A distance of 40cm away is recommended.
- ALWAYS keep the dehumidifier in an upright position to avoid leaks.
- NEVER place anything on top of the dehumidifier. Do not cover whilst in use.
- ALWAYS empty the water tank before storing the dehumidifier away.
- Dispose of water collected from the dehumidifier. This water is not drinkable.
- This dehumidifier is not a toy. Children and pets should be supervised when the dehumidifier is in use.
- Do not use the dehumidifier without the air filter. Clean the filter regularly.
- Do not place the continuous drainage hose outside when the temperature is below 1°C.

ProBreeze

12L-Entfeuchter

Ausstattung



- | | | | | | |
|---|-------------|---|----------------|---|-------------------------|
| 1 | Bedienfeld | 4 | Wassertank | 7 | Räder |
| 2 | Lufteinlass | 5 | Griff | 8 | Wasserschlauchanschluss |
| 3 | Luftauslass | 6 | Stromanschluss | 9 | Filter |

TECHNISCHE DATEN

- Aufnahmekapazität: ca. 12L pro Tag bei 30°C, 80%
- Größe: 525 x 320 x 284 mm
- Stromversorgung: 220V - 240V Wechselstrom ~ 50Hz
- Eingangsleistung: 220W
- Max. Tankkapazität: 2,2L
- Nettogewicht: 12 kg
- Betriebsbereich: 5 – 32 °C

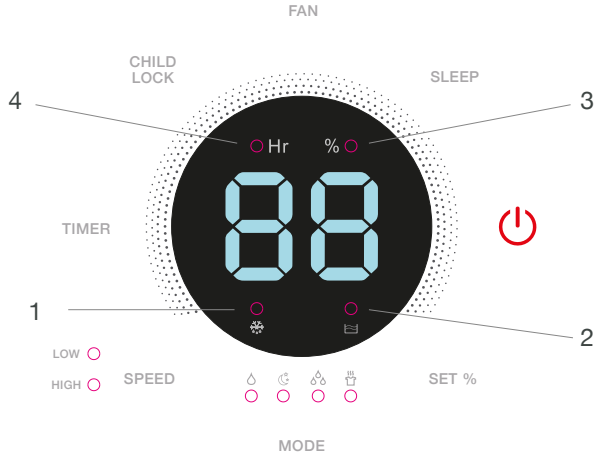
BEDIENELEMENTE

Hauptschalter (EIN/AUS):

Zum Ein- und Ausschalten des Apparats.

Kontrollleuchten

1. Entfrosthung im Gange
2. Wassertank voll
3. Luftfeuchtigkeit eingestellt
4. Zeituhr eingestellt



Set % (Relative Luftfeuchtigkeit einstellen %): Zum Einstellen der gewünschten relativen Luftfeuchtigkeit (RH) zwischen 30 % - 80 % während dem normalen Entfeuchtungsmodus. Die '%' -Kontrollleuchte blinkt, wenn Änderungen vorgenommen werden. Der Entfeuchter schaltet sich aus, wenn diese gewünschte relative Luftfeuchtigkeit im Raum erreicht ist.

Mode (Modus): Zwischen normalem Betrieb, schwachem Betrieb, starkem Betrieb und Waschraum-Modus wählen

- Normaler Betrieb: Erlaubt die manuelle Einstellung der Gebläsegeschwindigkeit und der gewünschten Luftfeuchtigkeit (%).
- Schwacher Betrieb : Automatische Einstellung der Gebläsegeschwindigkeit auf schwach. Die gewünschte Luftfeuchtigkeit in % wird deaktiviert, und der Entfeuchter läuft im Dauerbetrieb
- Starker Betrieb: Automatische Einstellung der Gebläsegeschwindigkeit auf stark. Die gewünschte Luftfeuchtigkeit in % wird deaktiviert, und der Entfeuchter läuft im Dauerbetrieb
- Waschraum: Zum Betrieb in einem Waschraum beim Wäschetrocknen. Die gewünschte Luftfeuchtigkeit in % wird deaktiviert, und der Entfeuchter läuft im Dauerbetrieb.

Speed (Geschwindigkeit): Einstellung der Leistung des Entfeuchters auf hohe oder niedrige Geschwindigkeit bei normalem Betrieb

Timer (Zeituhr): Einstellung einer Ein- oder Ausschaltzeituhr, zwischen 1-24 Std.

- Einstellung einer Einschaltzeituhr: Wenn der Entfeuchter ausgeschaltet ist, die Zeituhrtaste so lange antippen, bis Sie die gewünschte Zahl von Stunden vor der geplanten Einschaltzeit erreicht haben. Wenn die Zeituhr eingestellt ist, leuchtet die 'Hr'-Leuchte auf.
- Einstellung einer Ausschaltzeituhr: Wenn der Apparat eingeschaltet ist, die Zeituhrtaste so lange antippen, bis Sie die erforderliche Zahl von Stunden vor der Abschaltzeit erreicht haben. Wenn die Zeituhr eingestellt ist, leuchtet die 'Hr'-Leuchte auf.

Child Lock (Kindersicherung): Mit dieser Taste können die Bedientasten zur Kindersicherheit gesperrt werden. Die Taste 3 Sekunden lang gedrückt halten, um die Kindersicherung zu aktivieren oder zu deaktivieren.

Fan (Gebläse): Zum Abschalten der Entfeuchtungsfunktion, sodass nur das Gebläse läuft.

Sleep (Schlummerfunktion): Diese Taste drücken, um den Schlummermodus der Leuchtanzeige zu aktivieren. Dann läuft das Gerät weiter, wobei sich jedoch die Leuchten ausschalten.

Entfrostsleuchte: Anzeigeleuchte, wenn der Apparat entfrostat

Feuchtigkeitskontrollleuchte - Diese Leuchte zeigt die aktuelle Luftfeuchtigkeit an:

- Rot: Luftfeuchtigkeit von über 70 %
- Grün: Luftfeuchtigkeit zwischen 50 % -70 %
- Blau: Luftfeuchtigkeit unter 50 %

ABNEHMEN UND ENTLEEREN DES WASSERTANKS

Wenn der Wassertank voll ist, blinkt die rote Kontrollleuchte auf, und das Gerät gibt einen Piepton von sich. Die Entfeuchtungsfunktion schaltet sich automatisch aus. Die EIN-/AUS-Taste drücken, um den Entfeuchter vor der Entnahme des Wassertanks auszuschalten.

1. Den Wassertank sanft aus der Rückseite des Apparats herausziehen
2. Wassertank entleeren
3. Den Tank nach dem Entleeren wieder sorgfältig einsetzen

ANSCHLIEßEN DES WASSERSCHLAUCHS FÜR KONTINUIERLICHEN ABLASS

Für den langfristigen Betrieb ist es zu empfehlen, einen Schlauch für den kontinuierlichen Wasserablass anzuschließen.

1. Den Stopfen von dem Wasserschlauchanschluss an der Rückseite des Apparats abnehmen
2. Schlauch einstecken und darauf achten, dass er richtig angeschlossen ist
3. Darauf achten, dass das Schlauchende in einen geeigneten Auslass (z. B. einen Abfluss oder einen Eimer) mündet

ENTFROSTUNG

Bei Temperaturen unter 18°C - kann eine Entfrostung des Apparats erforderlich sein. Dieser Vorgang schaltet automatisch ein und dauert bis zu 5 Minuten. Während dieser Zeit setzt die Entfeuchtungsfunktion aus und die Entfrostungsanzeige leuchtet auf.

Den Apparat nicht während der Entfrostung abschalten.

REINIGUNG

Allgemeine Reinigung: Stellen Sie sicher, dass der Entfeuchter ausgeschaltet ist, und ziehen Sie den Stecker aus der Steckdose. Verwenden Sie ein weiches Tuch zum Entfernen von Staub oder Schmutz von der Oberfläche des Apparats und den Lufteinlässen.

Filterreinigung: Der Filter befindet sich hinter den Entlüftungen an der Vorderseite des Apparats. Zugang zum Filter:

1. Den Entfeuchter ausschalten und den Stecker aus der Steckdose ziehen.
2. Nehmen Sie den Wassertank heraus.
3. Gehen Sie mit der Hand unter die Entlüftungen und greifen Sie den unteren Teil des Filters mit Fingern und Daumen.
4. Fest herunterziehen, um den Filter auszurasten und herauszunehmen

Der Filter sollte alle zwei Wochen mit einem feuchten Tuch gereinigt werden.

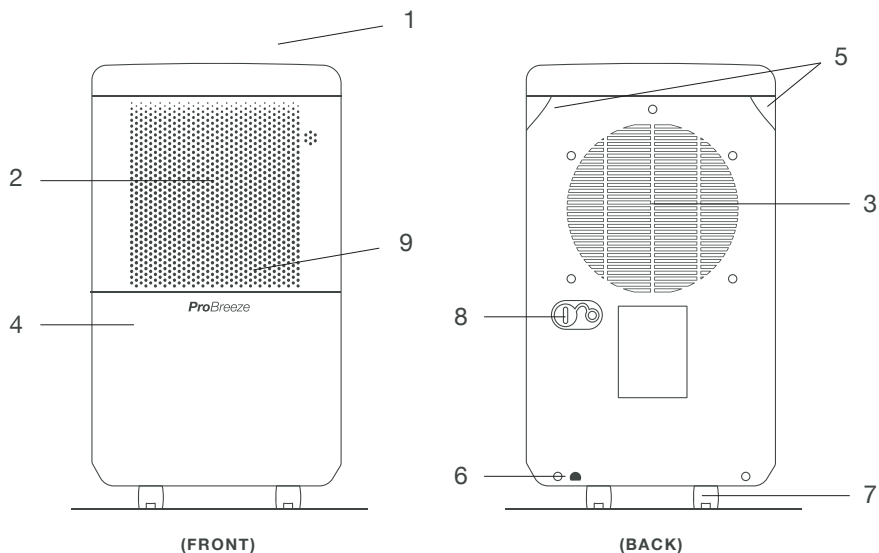
SICHERHEITSHINWEISE

- Stellen Sie sicher, dass das Gerät ausgeschaltet ist, wenn es nicht in Gebrauch ist.
- Das Stromkabel sollte UNTER KEINEN UMSTÄNDEN in einer nassen oder feuchten Umgebung platziert werden. Decken Sie das Kabel nicht ab.
- Vermeiden Sie es, das Netzkabel in Bereichen zu platzieren, wo es eine Stolperfalle darstellen kann.
- Vermeiden Sie es Verlängerungskabel zu verwenden, da diese überhitzen und eine Brandgefahr darstellen können.
- Halten Sie die hinteren und seitlichen Lufteinlässe frei von Blockierungen. Platzieren Sie den Entfeuchter nicht zu nahe an anderen Objekten. Ein Abstand von 40 cm wird empfohlen.
- Halten Sie den Entfeuchter IMMER in einer aufrechten Position, um Lecks zu vermeiden.
- NIEMALS etwas oberhalb des Entfeuchters platzieren. Während des Gebrauchs nicht abdecken.
- Entleeren Sie vor Aufbewahrung des Entfeuchters IMMER den Wassertank.
- Entsorgen Sie das vom Entfeuchter gesammelte Wasser. Dieses Wasser ist nicht trinkbar.
- Dieser Entfeuchter ist kein Spielzeug. Kinder und Haustiere sollten beaufsichtigt werden, wenn der Entfeuchter in Betrieb ist.
- Den Entfeuchter nicht ohne den Luftfilter einsetzen. Den Filter regelmäßig reinigen.
- Den Schlauch für den kontinuierlichen Ablauf nicht bei einer Temperatur unter 1°C nach draußen ableiten.

ProBreeze

Déshumidificateur 12 L

Caractéristiques



- | | | | | | |
|---|---------------------|---|---------------------------|---|---------------------------|
| 1 | Panneau de commande | 4 | Réservoir d'eau | 7 | Roues |
| 2 | Admission d'air | 5 | Poignée | 8 | Connecteur du tuyau d'eau |
| 3 | Sortie d'air | 6 | Connecteur d'alimentation | 9 | Filtre |

SPÉCIFICATIONS

- Capacité de collecte : Environ 12 L par jour à 30°C, 80 %
- Dimensions : 23 x 22 x 33 cm
- Alimentation : CA 220 V-240 V ~ 50 Hz
- Puissance d'entrée : 220 W
- Capacité maximum du réservoir : 2,2 L
- Poids net : 12 kg
- Plage de fonctionnement : 5 – 32 °C

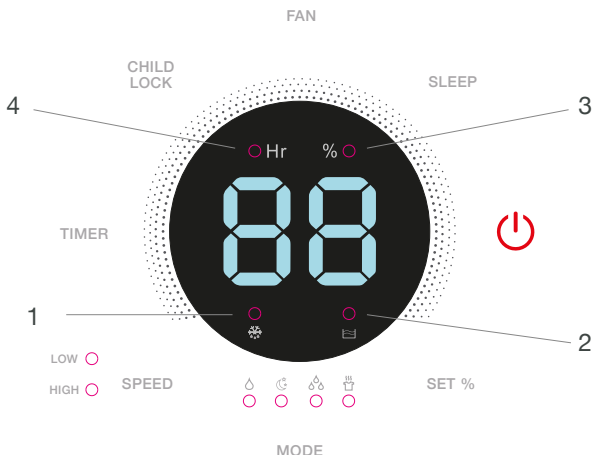
CONTRÔLES

Bouton marche/arrêt :

Allume et éteint le déshumidificateur

Voyants lumineux

1. Dégivrage en cours
2. Réservoir d'eau plein
3. Réglage de l'humidité
4. Réglage du minuteur



Set % (Réglage de l'humidité relative (HR) en %) : Définit l'humidité relative (HR) entre 30 %-80 % en mode de déshumidification normal. Le voyant ' % ' clignote lorsque des changements sont apportés. Le déshumidificateur s'éteint lorsque le % d'HR ciblé est atteint.

Mode (Mode) : Sélectionnez entre normal, faible consommation, puissance élevée et modes blanchisserie

- Mode Normal : Permet le réglage manuel de la vitesse du ventilateur et du % d'humidité ciblé.
- Faible Consommation: Définit automatiquement la vitesse du ventilateur en mode faible consommation. Le % d'humidité ciblé est désactivé et le déshumidificateur fonctionne en continu.
- Puissance élevée : Définit automatiquement la vitesse du ventilateur en mode puissance élevée. Le % d'humidité ciblé est désactivé et le déshumidificateur fonctionne en continu.
- Blanchisserie : À utiliser dans une buanderie où séchent des vêtements. Le % d'humidité ciblé est désactivé et le déshumidificateur fonctionne en continu.

Speed (Vitesse) : Met le déshumidificateur en mode de vitesse élevée ou basse en mode Normal

Timer (Minuteur) : Permet de programmer l'allumage et l'arrêt du déshumidificateur entre 1 à 24 heures.

- Programmer l'allumage : Lorsque le déshumidificateur est éteint, appuyez sur le bouton du minuteur jusqu'à l'affichage de l'heure à laquelle vous souhaitez qu'il s'allume. Le voyant 'Hr' s'allumera lorsque le minuteur sera programmé.
- Programmer l'arrêt : Lorsque le déshumidificateur est allumé, appuyez sur le bouton du minuteur jusqu'à l'affichage de l'heure à laquelle vous souhaitez qu'il s'éteigne. Le voyant 'Hr' s'allumera lorsque le minuteur sera programmé.

Child Lock (Verrouillage enfant) : Ce bouton permet de verrouiller les commandes pour la sécurité des enfants. Appuyez et maintenez le bouton enfoncé pendant 3 secondes pour verrouiller et déverrouiller.

Fan (Ventilateur) : Désactive la fonction de déshumidification de sorte que seul le ventilateur fonctionne.

Sleep (Veille) : Appuyez sur ce bouton pour mettre l'écran en veille. Le déshumidificateur continuera à fonctionner mais sans qu'aucun voyant ne s'allume.

Voyant lumineux de dégivrage : S'allume lorsque le déshumidificateur est en dégivrage

Voyant d'humidité - Ce voyant indique l'humidité actuelle de l'air :

- Rouge : Humidité supérieure à 70 %
- Vert : Humidité entre 50 % -70 %
- Bleu : Humidité inférieure à 50 %

RETIRER ET VIDER LE RÉSERVOIR D'EAU

Lorsque le réservoir d'eau est plein, le voyant lumineux rouge clignote et le déshumidificateur émet un signal sonore. La fonction de déshumidification s'arrête automatiquement. Appuyez sur le bouton Marche/Arrêt pour éteindre l'appareil avant de retirer le réservoir d'eau.

1. Tirez doucement le réservoir d'eau à de l'arrière de l'appareil
2. Videz le réservoir d'eau
3. Une fois le réservoir vide, repositionnez-le doucement à l'arrière de l'appareil

BRANCHER LE TUYAU D'EAU POUR PERMETTRE UNE VIDANGE EN CONTINU

En cas d'utilisation à long terme il est recommandé de brancher un tuyau d'eau pour permettre une vidange en continu.

1. Retirez le bouchon du connecteur de tuyau d'eau situé à l'arrière de l'appareil
2. Insérez le tuyau, en veillant à ce qu'il soit correctement branché.
3. Veillez à ce que l'extrémité du tuyau parte dans un récipient de vidange approprié (p. ex. un drain ou un seau)

DÉGIVRAGE

L'unité peut avoir besoin d'une dégivrage à des températures inférieures à 18°C - cela se produira automatiquement et durera jusqu'à 5 minutes. Pendant ce temps, la fonction de déshumidification s'arrête et le voyant de dégivrage s'allume.

N'éteignez pas l'appareil lorsqu'il est en cours de dégivrage.

NETTOYAGE

Entretien général : Vérifiez que l'humidificateur soit éteint et débranché de la prise électrique. Utilisez un chiffon doux pour retirer la poussière ou les débris de la surface de l'appareil et des entrées d'air.

Nettoyage du filtre : Le filtre se trouve derrière les ouvertures d'aération de l'avant de l'appareil. Pour accéder au filtre :

1. Éteignez et débranchez l'appareil de la prise murale
2. Retirez le réservoir d'eau
3. Faites glisser votre main sous les ouvertures d'aération et saisissez la base du filtre avec vos doigts et votre pouce.
4. Tirez fermement pour déloger et retirer le filtre.

Le filtre doit être nettoyé toutes les deux semaines à l'aide d'un chiffon humide.

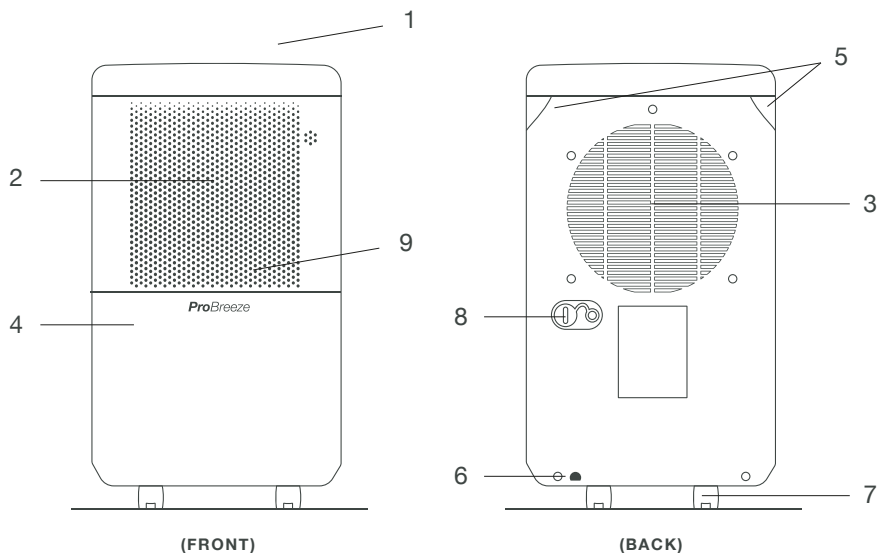
INSTRUCTIONS DE SÉCURITÉ

- Vérifiez que l'interrupteur marche/arrêt du déshumidificateur est en position "Arrêt" lorsque l'appareil n'est pas utilisé.
- NE PAS PLACER le câble d'alimentation dans un endroit mouillé ou humide. Ne pas couvrir le câble.
- Ne pas laisser le câble quelque part où il pourrait entraîner une chute.
- Ne pas utiliser des rallonges électriques car elles pourraient surchauffer et créer un risque d'incendie.
- Ne pas bloquer les entrées d'air à l'arrière et les sorties d'air latérales. Ne pas placer le déshumidificateur trop près d'autres objets. La distance recommandée est de 40 cm.
- TOUJOURS laisser le déshumidificateur en position verticale pour éviter les fuites.
- NE JAMAIS poser quoi que ce soit sur le déshumidificateur. Ne pas le couvrir lorsqu'il est en marche.
- TOUJOURS vider le réservoir d'eau avant de ranger le déshumidificateur.
- Jetez l'eau récoltée par le déshumidificateur. Cette eau n'est pas potable.
- Ce déshumidificateur n'est pas un jouet. Surveillez les enfants et les animaux lorsque le déshumidificateur fonctionne.
- N'utilisez pas l'appareil sans le filtre à air. Nettoyez le filtre régulièrement.
- Ne pas placez pas le tuyau de vidange continue à l'extérieur lorsque la température est inférieure à 1°C.

ProBreeze

Deumidificatore 12 L

Caratteristiche



- | | | | | | |
|---|---------------------------|---|-----------------------------|---|----------------------------|
| 1 | Pannello di controllo | 4 | Serbatoio dell'acqua | 7 | Ruote |
| 2 | Presa d'aria | 5 | Manico | 8 | Connettore tubo dell'acqua |
| 3 | Bocchetta di ventilazione | 6 | Connettore di alimentazione | 9 | Filtro |

SPECIFICHE

- Capacità di raccolta: Circa 12L al giorno a 30°C, 80%
- Dimensioni: 525 x 320 x 284mm
- Alimentazione: AC220V-240V ~ 50Hz
- Potenza d'ingresso: 220W
- Capienza massima serbatoio: 2,2L
- Peso netto: 12kg
- Intervallo di funzionamento: 5 – 32 °C

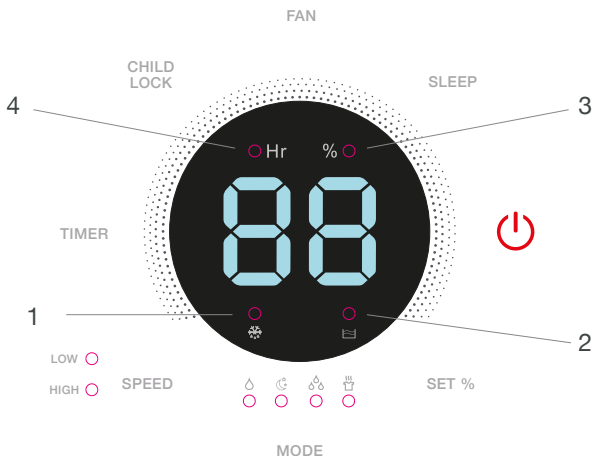
COMANDI

Tasto accensione:

Accende o spegne il deumidificatore

Spie luminose

1. Sbrinamento in corso
2. Serbatoio dell'acqua pieno
3. Impostazione umidità
4. Impostazione timer



Set % (Impostazione UR%): Imposta l'umidità relativa (UR) desiderata, tra il 30% e l'80%, durante la modalità normale di deumidificazione. La spia "%" lampeggia quando si modificano le impostazioni. Il deumidificatore si spegne al raggiungimento della UR% desiderata nella stanza.

Mode (Modalità): Scegliere tra le modalità normale, silenziosa, ad alta potenza e lavanderia

- Modo Normale: Permette l'impostazione manuale della velocità della ventola e dell'umidità (%) finale.
- Bassa Potenza: Imposta automaticamente la velocità della ventola a bassa velocità. Il % dell'umidità finale si disattiva e il deumidificatore funziona in maniera costante.
- Ad alta potenza: Imposta automaticamente la ventola ad alta velocità. Il % dell'umidità finale si disattiva e il deumidificatore funziona in maniera costante.
- Lavanderia: Da impostare in una lavanderia dove si asciugano i panni. Il % dell'umidità finale si disattiva e il deumidificatore funziona in maniera costante.

Speed (Velocità): Imposta la potenza del deumidificatore a una velocità alta o bassa in modalità normale

Timer (Timer): Attiva o disattiva il timer, da 1 a 24 ore.

- Attivare il timer: A deumidificatore spento, premere il tasto del timer fino a raggiungere il numero di ore desiderate prima che il timer si attivi. La spia “Hr” si accende quando il timer viene attivato.
- Disattivare il timer: A deumidificatore acceso, premere il tasto del timer fino a raggiungere il numero di ore desiderate prima che il timer si disattivi. La spia “Hr” si accende quando il timer viene attivato.

Child Lock (Blocco bambini) : Questo tasto blocca i comandi per la sicurezza dei bambini. Tenere premuto il tasto per 3 secondi per bloccare e sbloccare.

Fan (Ventola) : Spegne la funzione del deumidificatore, lasciando girare solo la ventola.

Sleep (Stand-by) : Premere questo tasto per mettere il display in modalità d'attesa. L'apparecchio continua a funzionare, ma le spie si spengono.

Spia di sbrinamento : Indica quando è in corso lo sbrinamento.

Spia luminosa di umidità - Indica l'attuale umidità dell'aria:

- Rossa: Umidità maggiore del 70%
- Verde: Umidità compresa tra 50 e 70%
- Blu: Umidità al di sotto del 50%

RIMUOVERE E SVUOTARE IL SERBATOIO DELL'ACQUA

Quando il serbatoio dell'acqua è pieno, la spia luminosa rossa lampeggia e l'unità emette un segnale acustico. La funzione di deumidificazione si interrompe automaticamente. Premere il tasto ON/OFF per spegnere il deumidificatore, prima di rimuovere il serbatoio dell'acqua.

1. Tirare delicatamente il serbatoio dell'acqua dal retro del deumidificatore
2. Svuotare il serbatoio
3. Riposizionare il serbatoio, prestando attenzione

COLLEGARE IL TUBO DELL'ACQUA PER UN DRENAGGIO CONTINUO

Per un uso prolungato, si consiglia di collegare un tubo per un drenaggio continuo.

1. Rimuovere la presa dal connettore del tubo dell'acqua posizionato sul retro dell'unità
2. Inserire il tubo, assicurandosi che sia collegato bene
3. Assicurarsi che l'estremità del tubo abbia una bocca d'uscita di drenaggio adatta (es. uno scarico o un secchio)

SBRINAMENTO

L'unità può aver bisogno di sbrinarsi a temperature inferiori ai 18°C. Ciò avviene automaticamente e l'operazione può durare fino a 5 minuti. Durante questa operazione, la funzione di deumidificazione si interrompe e la spia di sbrinamento si accende.

Non spegnere l'unità durante lo sbrinamento.

PULIZIA

Pulizia generale: Assicurarsi che il deumidificatore sia spento e il cavo scollegato dalla presa elettrica. Utilizzare un panno morbido per rimuovere polvere e residui di sporco dalla superficie dell'unità e dalle prese d'aria.

Pulizia del filtro: Il filtro è collocato dietro le prese d'aria sulla parte frontale dell'unità. Per accedere al filtro:

1. Spegnere e scollegare il deumidificatore dalla presa a muro
2. Rimuovere il serbatoio dell'acqua.
3. Fare scorrere la mano sotto le prese d'aria e afferrare la parte bassa del filtro con pollice e indice.
4. Tirare verso il basso con fermezza per rimuovere il filtro.

È necessario pulire il filtro ogni due settimane con un panno umido.

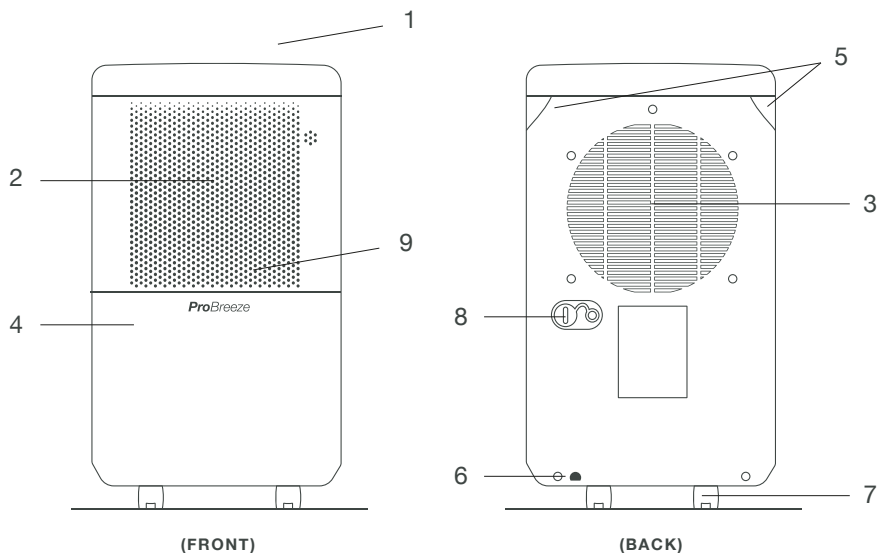
ISTRUZIONI DI SICUREZZA

- Assicurarsi che il pulsante di accensione / spegnimento del deumidificatore sia impostato su "off" (spento) quando l'unità non viene utilizzata.
- NON collocare il cavo di alimentazione in luoghi umidi o bagnati. Evitare di coprire il cavo.
- Evitare di collocare il cavo di alimentazione in zone dove vi si possa inciampare.
- Evitare l'uso di prolunghie in quanto potrebbero surriscaldarsi e causare rischi d'incendio.
- Mantenere liberi gli ingressi dell'aria posteriori e le uscite dell'aria laterali. Non posizionare il deumidificatore troppo vicino ad altri oggetti. Si raccomanda una distanza minima di 40 cm.
- Tenere SEMPRE il deumidificatore in posizione verticale per evitare perdite.
- NON posare nulla sulla parte superiore del deumidificatore. Non coprire durante l'uso.
- Vuotare SEMPRE la tanica dell'acqua prima di mettere via il deumidificatore.
- Gettare l'acqua raccolta dal deumidificatore. Si tratta di acqua non potabile.
- Questo deumidificatore non è un giocattolo. I bambini e gli animali domestici devono essere sorvegliati quando il deumidificatore è in uso.
- Non utilizzare il deumidificatore senza il filtro dell'aria. Pulire il filtro con regolarità.
- Non posizionare il tubo di drenaggio continuo all'esterno quando le temperature sono al di sotto di 1°C.

ProBreeze

Deshumidificador de 12 l

Características



- | | | |
|--------------------|----------------------------|-----------------------------------|
| 1 Panel de control | 4 Tanque de agua | 7 Ruedas |
| 2 Entrada de aire | 5 Asa | 8 Conector de la manguera de agua |
| 3 Salida de aire | 6 Conector de alimentación | 9 Filtro |

ESPECIFICACIONES

- Capacidad de almacenamiento: Apróx. 12 l al día a 30 °C, 80 %
- Tamaño: 525 x 320 x 284 mm
- Suministro eléctrico: CA 220 V - 240 V ~ 50 Hz
- Corriente de entrada: 220 W
- Máx. capacidad del tanque: 2,2 l
- Peso neto: 12 kg
- Rango de funcionamiento: 5 - 32 °C

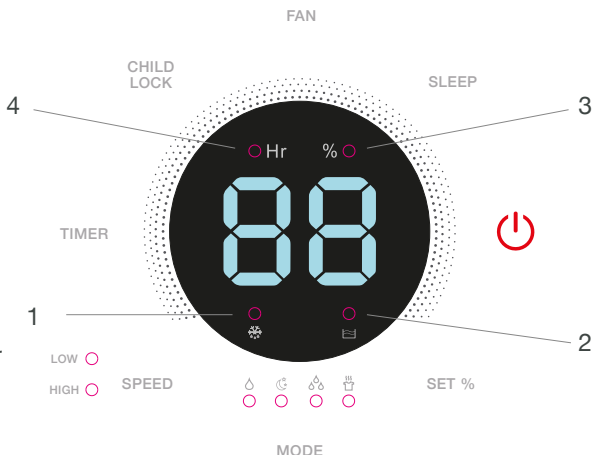
CONTROLES

Botón de encendido:

Enciende y apaga el deshumidificador.

Indicadores de luz

1. Descongelación en progreso
2. Tanque de agua lleno
3. Configuración de humedad
4. Configuración del temporizador



Set % (Configuración del % de HR): Configura la humedad relativa (HR) que se prefiera entre el 30 % y el 80 % durante el modo normal de deshumidificación. El indicador de luz «%» parpadeará mientras se realizan los cambios. El deshumidificador se apagará cuando el cuarto alcance el % de HR marcado.

Mode (Modo): Elija entre el modo normal, baja potencia, alta potencia y colada.

- Modo Normal: Permite la configuración manual tanto de la velocidad del ventilador como del % de humedad deseada.
- Baja Potencia: Configura automáticamente el ventilador en velocidad baja. El % de humedad deseada se desactiva y el deshumidificador funciona de manera continua.
- Alta Potencia; Configura automáticamente el ventilador en velocidad alta. El % de humedad deseada se desactiva y el deshumidificador funciona de manera continua.
- Colada: Se recomienda su uso en el cuarto de la colada donde se tienda la ropa. El % de humedad deseada se desactiva y el deshumidificador funciona de manera continua.

Speed (Velocidad): Configura la potencia del deshumidificador a velocidad alta o baja cuando está en modo Normal

Timer (Temporizador): Elija un temporizador de encendido o apagado entre 1 y 24 horas.

- Configuración del temporizador de encendido: Mientras el deshumidificador está apagado, pulse el botón del temporizador hasta alcanzar el número de horas que quiere que pasen antes del encendido. Se iluminará la luz «Hr» cuando el temporizador esté configurado.
- Configuración del temporizador de apagado: Mientras el deshumidificador está encendido, pulse el botón del temporizador hasta alcanzar el número de horas que quiere que pasen antes del apagado. Se iluminará la luz «Hr» cuando el temporizador esté configurado.

Child Lock (Bloqueo para niños) : Este botón bloquea los controles para la seguridad de los niños. Mantenga pulsado el botón durante 3 segundos para bloquear y desbloquear.

Fan (Ventilador) : Desconecta la función de deshumidificación para que solo funcione el ventilador.

Sleep (Modo dormir) : Pulse este botón para suspender los indicadores. La unidad seguirá funcionando, pero se apagarán las luces.

Luz de descongelación : Indica cuando se está descongelando la unidad

Indicador de luz de humedad - Es un indicador de la humedad actual del aire:

- Rojo: Humedad superior al 70 %
- Verde: Humedad entre el 50 % y el 70 %
- Azul: Humedad por debajo del 50 %.

RETIRADA Y VACIADO DEL TANQUE DE AGUA

Cuando el tanque de agua esté lleno, el indicador de luz rojo parpadeará y el dispositivo emitirá un pitido. La función de deshumidificación se detendrá automáticamente. Pulse el botón ON/OFF para apagar el deshumidificador antes de retirar el tanque de agua.

1. Tire del tanque de agua con cuidado desde la parte trasera del deshumidificador
2. Vacíe el tanque de agua
3. Una vez que esté vacío, vuelva a introducir el tanque en la ranura con cuidado

CONEXIÓN DE LA MANGUERA DE AGUA PARA UN VACIADO CONTINUO

Se recomienda conectar una manguera para vaciado continuo en usos prolongados.

1. Retire la tapa del conector para la manguera de agua ubicada en la parte trasera de la unidad
2. Inserte la manguera, asegurándose de que está correctamente conectada
3. Asegúrese de que el extremo de la manguera cuenta con una salida de vaciado adecuada (un desagüe o un cubo)

DESCONGELACIÓN

La unidad puede necesitar descongelarse en temperaturas inferiores a los 18 °C - Sucederá automáticamente y durará hasta 5 minutos. Durante este tiempo, la función de deshumidificación se detendrá y el indicador de descongelación se iluminará.

No apague la unidad mientras se está descongelando.

LIMPIEZA

Limpieza general: Asegúrese de que el deshumidificador está apagado y desenchufado de la toma de corriente. Utilice un paño suave para limpiar el polvo o cualquier resto de suciedad de la superficie de la unidad y de las entradas de aire.

Limpieza del filtro: El filtro se encuentra detrás de las ranuras de ventilación en la parte frontal de la unidad. Para acceder al filtro:

1. Apague y desenchufe el deshumidificador de la toma de corriente
2. Retire el tanque de agua.
3. Deslice su mano por debajo de las ranuras de ventilación y agarre la base del filtro con el índice y el pulgar.
4. Tire hacia abajo con fuerza para desencajar y retirar el filtro.

El filtro debería limpiarse cada dos semanas usando un paño húmedo.

INSTRUCCIONES DE SEGURIDAD

- Asegúrese de que el botón de encendido/apagado del deshumidificador está apagado cuando la unidad no está en uso.
- NO coloque el cable eléctrico en un lugar húmedo o mojado. Evite tapar el cable.
- Evite colocar el cable eléctrico en zonas en las que pueda ser un riesgo de tropiezo.
- Evite utilizar cables de extensión, ya que pueden sobrecalentarse y provocar riesgo de incendio.
- Mantenga libre de obstrucciones las entradas de aire posteriores y las salidas de aire laterales. No coloque el deshumidificador demasiado cerca de otros objetos. Se recomienda mantener una distancia de 40 cm.
- SIEMPRE mantenga el deshumidificador en posición vertical para evitar fugas.
- NUNCA coloque objetos sobre la parte superior del deshumidificador. No lo cubra mientras está en uso.
- SIEMPRE debe vaciar el depósito de agua antes de guardar el deshumidificador.
- Tire el agua recogida en el deshumidificador. Esta agua no es potable.
- Este deshumidificador no es un juguete. Los niños y las mascotas deben estar supervisados cuando el deshumidificador está en uso.
- No use el deshumidificador sin el filtro de aire. Limpie el filtro frecuentemente.
- No coloque la manguera de vaciado continuo en el exterior cuando las temperaturas se sitúen por debajo de 1 °C.

ProBreeze

12L Dehumidifier | Model PB-06

Interchange Atrium
Stables Market
Chalk Farm Road
London
NW1 8AH
United Kingdom

WWW.PROBREEZE.COM

